



Alfa Laval M6 W

Разборный пластинчатый теплообменник для специальных применений

Линейка полусварных теплообменников Альфа Лаваль для промышленных применений используется, когда уплотнения не подходят для одной из технологических сред. Полусварные теплообменники также могут выдерживать более высокое расчетное давление по сравнению с полностью разборными пластинчатыми теплообменниками.

Для данной модели, подходящей для широкого спектра областей применения, доступен большой выбор различных типов пластин и уплотнений.

Применение

- Химическая промышленность
- Энергетика и энергоносители
- Пищевая промышленность и производство напитков
- Системы отопления, вентиляции и кондиционирования (ОВиК) и холодоснабжение
- Морское оборудование и перевозки
- Горные разработки, добыча минералов и пигментов
- Целлюлозно-бумажная промышленность
- Металлургия
- Водоснабжение и очистка сточных вод

Преимущества

- Высокая энергоэффективность — низкие эксплуатационные расходы
- Гибкая конфигурация — возможность изменения площади теплопередачи
- Простота монтажа — компактная конструкция
- Высокая эксплуатационная технологичность — легко открывается для осмотра и чистки и легко очищается при помощи установки для безразборной мойки (CIP)
- Доступ к глобальной сети обслуживания Альфа Лаваль

Особенности

Каждая деталь тщательно разработана, что позволяет обеспечить оптимальную производительность, максимальное время безотказной работы и простоту обслуживания. Выбор доступных функций:

- Система центрирования с угловыми направляющими
- Распределительная площадка с «шоколадным» рисунком
- Уплотнение Clip-on
- Индикатор утечки
- Шпилька с торцовым кернением
- Боковые вырезы под стяжные шпильки
- Подъемная проушина
- Вкладыш
- Стопорная шайба
- Защитный рукав стяжной шпильки



Поддержание высокой производительности с полным спектром услуг Альфа Лаваль «Сервис на 360°»

Наш широкий спектр услуг обеспечивает максимальную производительность вашего оборудования Альфа Лаваль на протяжении всего его жизненного цикла. Наличие запасных частей, ответственное отношение и большой практический опыт нашей команды избавят вас от ненужных забот.

Ввод в эксплуатацию

- Монтаж
- Шеф-монтаж
- Пусконаладочные работы

Техническое обслуживание

- Услуги по промывке
- Восстановительный ремонт
- Ремонт
- Инструменты для обслуживания
- Запасные части

Техническая поддержка

- Эксклюзивный склад запчастей
- Техническая документация
- Поддержка по телефону
- Обучение
- Поиск и устранение неисправностей

Усовершенствования

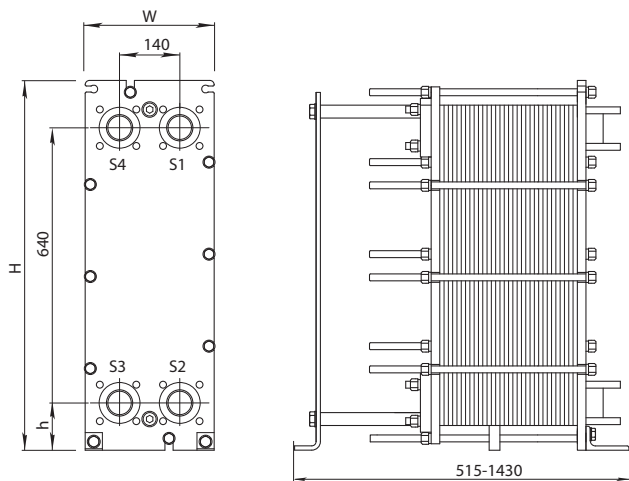
- Модернизация оборудования
- Перерасчет оборудования
- Замена и модернизация

Мониторинг

- Проверка технического состояния
- Проверка эффективности работы оборудования

Габаритный чертеж

Размеры в мм



Тип	H	W	h
M6-FG	920	320	140
M6-FD	940	330	150

Число стяжных шпилек зависит от уровня рабочего давления.

Технические характеристики

Пластины

Название	Тип	Свободный канал, мм
M6-MW	Полусварной	2.8

Материалы

Теплопередающие пластины	316/316L, 254 C-276, C-2000 G-30 Ni, Ti
Промежуточные уплотнения	NBR, EPDM
Кольцевые уплотнения	NBR, EPDM, FKM, CR
Фланцевые соединения	Углеродистая сталь С металлической вставкой: нержавеющая сталь, титан
Опорная и прижимная плиты	Углеродистая сталь с эпоксидным покрытием

Другие материалы могут быть предоставлены по запросу.

Не все комбинации опций могут быть заданы в одной конфигурации.

Эксплуатационные характеристики

Рама, код давления аппарата	Макс. расчетное давление (бар)	Макс. расчетная температура (°C)
FG, ASME	10.3	160
FD, ASME	20.7	160
FD, PED	25.0	180

Расширенный диапазон значений давления и температуры может быть доступен по запросу.

Фланцевые соединения

FG, ASME	ASME B16.5 Class 150 NPS 2
FG, PED	EN 1092-1 DN50 PN16
FD, ASME	ASME B16.5 Class 300 NPS 2
FD, PED	EN 1092-1 DN50 PN25

Стандарт EN1092-1 соответствует ГОСТ 12815-80 и стандарту GB/T 9115.

CHE00111RU 2016-04

Альфа Лаваль оставляет за собой право изменять технические характеристики без предварительного уведомления.

avroora-arm.ru
+7 (495) 956-62-18