



avrrora-arm.ru  
+7 (495) 956-62-18

## Alfa Laval T5

Разборный пластинчатый теплообменник для различных областей применения

Линейка Альфа Лаваль для промышленных применений — это широкий спектр продукции, которая используется практически во всех отраслях промышленности.

Для данной модели, подходящей для широкого спектра областей применения, доступен большой выбор различных типов пластин и уплотнений.

### Применение

- Биотехнологии и фармацевтика
- Химическая промышленность
- Энергетика и энергоносители
- Пищевая промышленность и производство напитков
- Бытовая химия и средства личной гигиены
- Системы отопления, вентиляции и кондиционирования (ОВиК) и холодоснабжение
- Механическое оборудование и производство
- Морское оборудование и перевозки
- Горные разработки, добыча минералов и пигментов
- Целлюлозно-бумажная промышленность
- Полупроводники и электронные приборы
- Металлургия
- Водоснабжение и очистка сточных вод

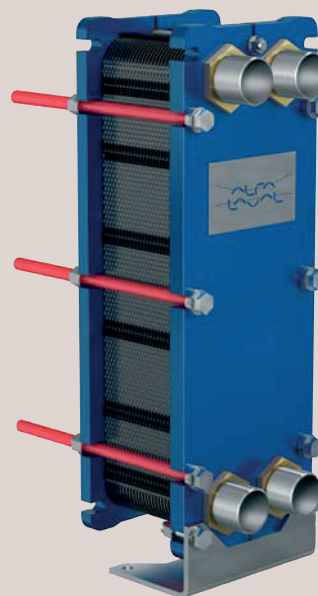
### Преимущества

- Высокая энергоэффективность — низкие эксплуатационные расходы
- Гибкая конфигурация — возможность изменения площади теплопередачи
- Простота монтажа — компактная конструкция
- Высокая эксплуатационная технологичность — легко открывается для осмотра и чистки и легко очищается при помощи установки для безразборной мойки (CIP)
- Доступ к глобальной сети обслуживания Альфа Лаваль

### Особенности

Каждая деталь тщательно разработана, что позволяет обеспечить оптимальную производительность, максимальное время безотказной работы и простоту обслуживания. Выбор доступных функций:

- Система центрирования с угловыми направляющими
- Уплотнение Clip-on
- Индикатор утечки
- Шпилька с торцовым кернением
- Боковые вырезы под стяжные шпильки
- Подъемная проушина
- Вкладыш
- Стопорная шайба
- Защитный рукав стяжной шпильки



### Поддержание высокой производительности с полным спектром услуг Альфа Лаваль «Сервис на 360°»

Наш широкий спектр услуг обеспечивает максимальную производительность вашего оборудования Альфа Лаваль на протяжении всего его жизненного цикла. Наличие запасных частей, ответственное отношение и большой практический опыт нашей команды избавят вас от ненужных забот.

#### Ввод в эксплуатацию

- Монтаж
- Шеф-монтаж
- Пусконаладочные работы

#### Техническое обслуживание

- Услуги по промывке
- Восстановительный ремонт
- Ремонт
- Инструменты для обслуживания
- Запасные части

#### Техническая поддержка

- Эксклюзивный склад запчастей
- Техническая документация
- Поддержка по телефону
- Обучение
- Поиск и устранение неисправностей

#### Усовершенствования

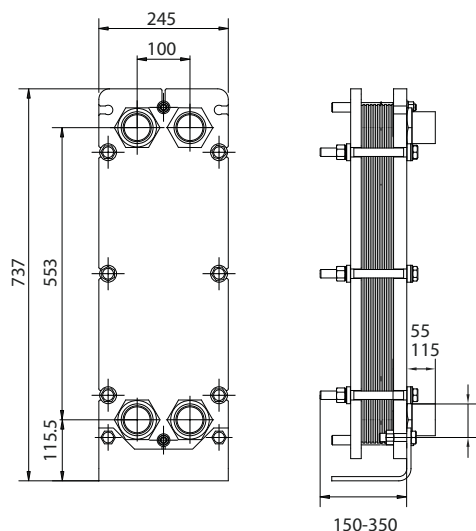
- Модернизация оборудования
- Перерасчет оборудования
- Замена и модернизация

#### Мониторинг

- Проверка технического состояния
- Проверка эффективности работы оборудования

## Габаритный чертеж

Размеры в мм



## Эксплуатационные характеристики

Рама, код давления аппарата	Макс. расчетное давление (бар)	Макс. расчетная температура (°C)
-----------------------------	--------------------------------	----------------------------------

FG, ASME	10.3	180
FG, PED	16.0	160

Расширенный диапазон значений давления и температуры может быть доступен по запросу.

### Трубные соединения

Отверстие с резьбой	ISO 228 - G 2
---------------------	---------------

Наружная цилиндрическая резьба	ISO 228 - G 2 B
--------------------------------	-----------------

Наружная коническая резьба	ISO 7 - R 2 2 - 11.5 NPT
----------------------------	-----------------------------

Другие типы соединений доступны по запросу.

## Технические характеристики

### Пластины

Название	Тип	Свободный канал, мм
T5-B	Одна пластина	1.8
T5-M	Одна пластина	2.9

### Материалы

Теплопередающие пластины	304/304L, 316/316L Ti
Промежуточные уплотнения	NBR, EPDM
Фланцевые соединения	С резиновой вставкой: БНК
Трубные соединения	Нержавеющая сталь, титан
Опорная и прижимная плиты	Углеродистая сталь с эпоксидным покрытием

Другие материалы могут быть предоставлены по запросу.

Не все комбинации опций могут быть заданы в одной конфигурации.

CHE00076RU 2016-04

Альфа Лаваль оставляет за собой право изменять технические характеристики без предварительного уведомления.

**avrova-arm.ru**  
**+7 (495) 956-62-18**