



## Alfa Laval TL6

Разборный пластинчатый теплообменник для различных областей применения

Линейка Альфа Лаваль для промышленных применений — это широкий спектр продукции, которая используется практически во всех отраслях промышленности.

Пластины увеличенной длины позволяют данной модели теплообменника обеспечить работу на сложных режимах с высокой степенью охлаждения и нагрева сред, обеспечивая тем самым максимальную рекуперацию тепла. Доступен широкий выбор различных типов пластин и уплотнений.

### Применение

- Биотехнологии и фармацевтика
- Химическая промышленность
- Энергетика и энергоносители
- Пищевая промышленность и производство напитков
- Бытовая химия и средства личной гигиены
- Системы отопления, вентиляции и кондиционирования (ОВиК) и холодоснабжение
- Механическое оборудование и производство
- Морское оборудование и перевозки
- Горные разработки, добыча минералов и пигментов
- Целлюлозно-бумажная промышленность
- Полупроводники и электронные приборы
- Metallургия
- Водоснабжение и очистка сточных вод

### Преимущества

- Высокая энергоэффективность — низкие эксплуатационные расходы
- Гибкая конфигурация — возможность изменения площади теплопередачи
- Простота монтажа — компактная конструкция
- Высокая эксплуатационная технологичность — легко открывается для осмотра и чистки и легко очищается при помощи установки для безразборной мойки (CIP)
- Доступ к глобальной сети обслуживания Альфа Лаваль

### Особенности

Каждая деталь тщательно разработана, что позволяет обеспечить оптимальную производительность, максимальное время безотказной работы и простоту обслуживания. Выбор доступных функций:

- Система центрирования с угловыми направляющими
- Распределительная площадка с «шоколадным» рисунком
- Уплотнение Clip-on
- Индикатор утечки
- Шпилька с торцовым кернением
- Боковые вырезы под стяжные шпильки
- Подъемная проушина
- Вкладыш
- Стопорная шайба
- Защитный рукав стяжной шпильки



### Поддержание высокой производительности с полным спектром услуг Альфа Лаваль «Сервис на 360°»

Наш широкий спектр услуг обеспечивает максимальную производительность вашего оборудования Альфа Лаваль на протяжении всего его жизненного цикла. Наличие запасных частей, ответственное отношение и большой практический опыт нашей команды избавят вас от ненужных забот.

### Ввод в эксплуатацию

- Монтаж
- Шеф-монтаж
- Пусконаладочные работы

### Техническое обслуживание

- Услуги по промывке
- Восстановительный ремонт
- Ремонт
- Инструменты для обслуживания
- Запасные части

### Техническая поддержка

- Эксклюзивный склад запчастей
- Техническая документация
- Поддержка по телефону
- Обучение
- Поиск и устранение неисправностей

### Усовершенствования

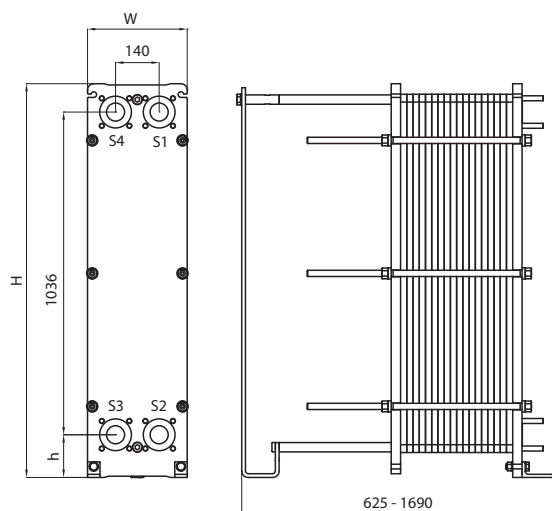
- Модернизация оборудования
- Перерасчет оборудования
- Замена и модернизация

### Мониторинг

- Проверка технического состояния
- Проверка эффективности работы оборудования

## Габаритный чертеж

Размеры в мм



Тип	H	W	h
TL6-FM	1264	320	137
TL6-FG	1264	320	137
TL6-FG, ASME	1299	320	142
TL6-FD	1264	330	137
TL6-FD, ASME	1308	330	142

Число стяжных шпилек зависит от уровня рабочего давления.

## Технические характеристики

### Пластины

Название	Тип	Свободный канал, мм
TL6-B	Одна пластина	1.8

### Материалы

Теплопередающие пластины	304/304L, 316/316L, 254 C-276 Ti
Промежуточные уплотнения	NBR, EPDM, FKM
Фланцевые соединения	Углеродистая сталь С металлической вставкой: нержавеющая сталь, титан С резиновой вставкой: БНК, ЭПДМ
Трубные соединения	Нержавеющая сталь
Опорная и прижимная плиты	Углеродистая сталь с эпоксидным покрытием

Другие материалы могут быть предоставлены по запросу.

Не все комбинации опций могут быть заданы в одной конфигурации.

## Эксплуатационные характеристики

Рама, код давления аппарата	Макс. расчетное давление (бар)	Макс. расчетная температура (°C)
FM, pvcALS	10.0	180
FM, PED	10.0	180
FG, pvcALS	16.0	180
FG, ASME	10.3	250
FG, PED	16.0	180
FD, pvcALS	25.0	180
FD, ASME	20.7	250
FD, PED	25.0	180

Расширенный диапазон значений давления и температуры может быть доступен по запросу.

### Трубные соединения

Отверстие с резьбой	ISO 228 - G 2
Наружная цилиндрическая резьба	ISO 228 - G 2 B

Другие типы соединений доступны по запросу.

### Фланцевые соединения

FM, pvcALS	EN 1092-1 DN50/DN65 PN16 ASME B16.5 Class 150 NPS 2 JIS B2220 10K 50A/65A
FM, PED	EN 1092-1 DN50/DN65 PN16 ASME B16.5 Class 150 NPS 2
FG, pvcALS	EN 1092-1 DN50/DN65 PN16 ASME B16.5 Class 150 NPS 2 JIS B2220 10K 50A/65A JIS B2220 16K 50A/65A
FG, ASME	ASME B16.5 Class 150 NPS 2
FG, PED	EN 1092-1 DN50/DN65 PN16 ASME B16.5 Class 150 NPS 2
FD, pvcALS	EN 1092-1 DN50/DN65 PN40 ASME B16.5 Class 300 NPS 2 JIS B2220 20K 50A/65A
FD, ASME	ASME B16.5 Class 300 NPS 2
FD, PED	EN 1092-1 DN50/DN65 PN40 ASME B16.5 Class 300 NPS 2

Стандарт EN1092-1 соответствует ГОСТ 12815-80 и стандарту GB/T 9115.

CHE00083RU 2016-04

Альфа Лаваль оставляет за собой право изменять технические характеристики без предварительного уведомления.

**avrora-arm.ru**  
**+7 (495) 956-62-18**