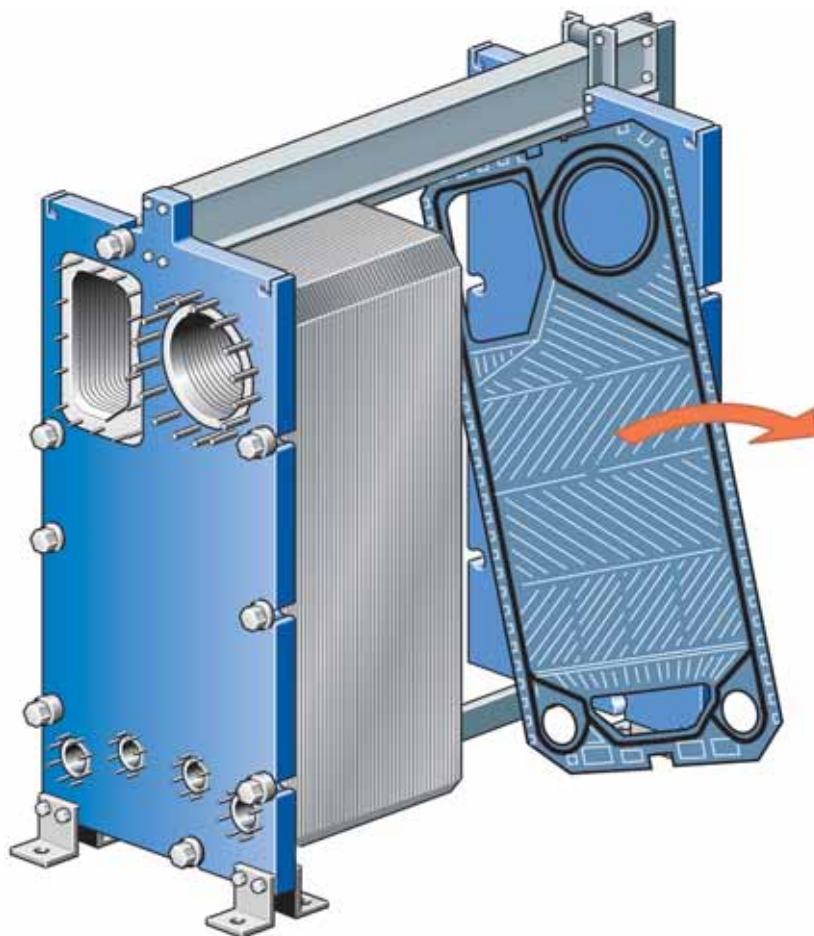




avroora-arm.ru
+7 (495) 956-62-18

Инструкция по эксплуатации
Пластинчатый испаритель

AlfaVar 350, 500, 650, 700



RU



Содержание

RU

Название	1
Основные детали	1
Назначение	3
Установка	4
Необходимые условия	4
Подъем	5
Установка	6
Работа	8
Пуск	8
Эксплуатация устройства	9
Выключение	9
Техническое обслуживание	10
Очистка на месте (CIP)	10
Ручная очистка	11
Замена прокладки	18
Гидроиспытания после технического обслуживания	19

Кроме настоящего Руководства по эксплуатации, в комплект поставки входят также следующие документы:

- Чертеж AlfaVar
- Список подвесных пластин
- Перечень частей со сборочным чертежом.



Соблюдение природоохранных требований

AlfaLaval стремится проводить свои операции как можно более чисто и эффективно и принимает во внимание экологические аспекты при разработке, проектировании, производстве, обслуживании и маркетинге своей продукции.

Распаковка

Упаковочный материал состоит из деревянных, пластмассовых, картонных ящиков и, в некоторых случаях, металлических стяжных лент.

- Деревянные и картонные ящики можно использовать повторно или перерабатывать для получения вторичных материалов или энергии.
- Пластмассы следует отдавать для сжигания или переработки на лицензированное предприятие по переработке отходов.
- Металлические стяжные ленты следует отправлять на переработку.

Техническое обслуживание

Во время техобслуживания машины меняются масла и изнашивающиеся части.

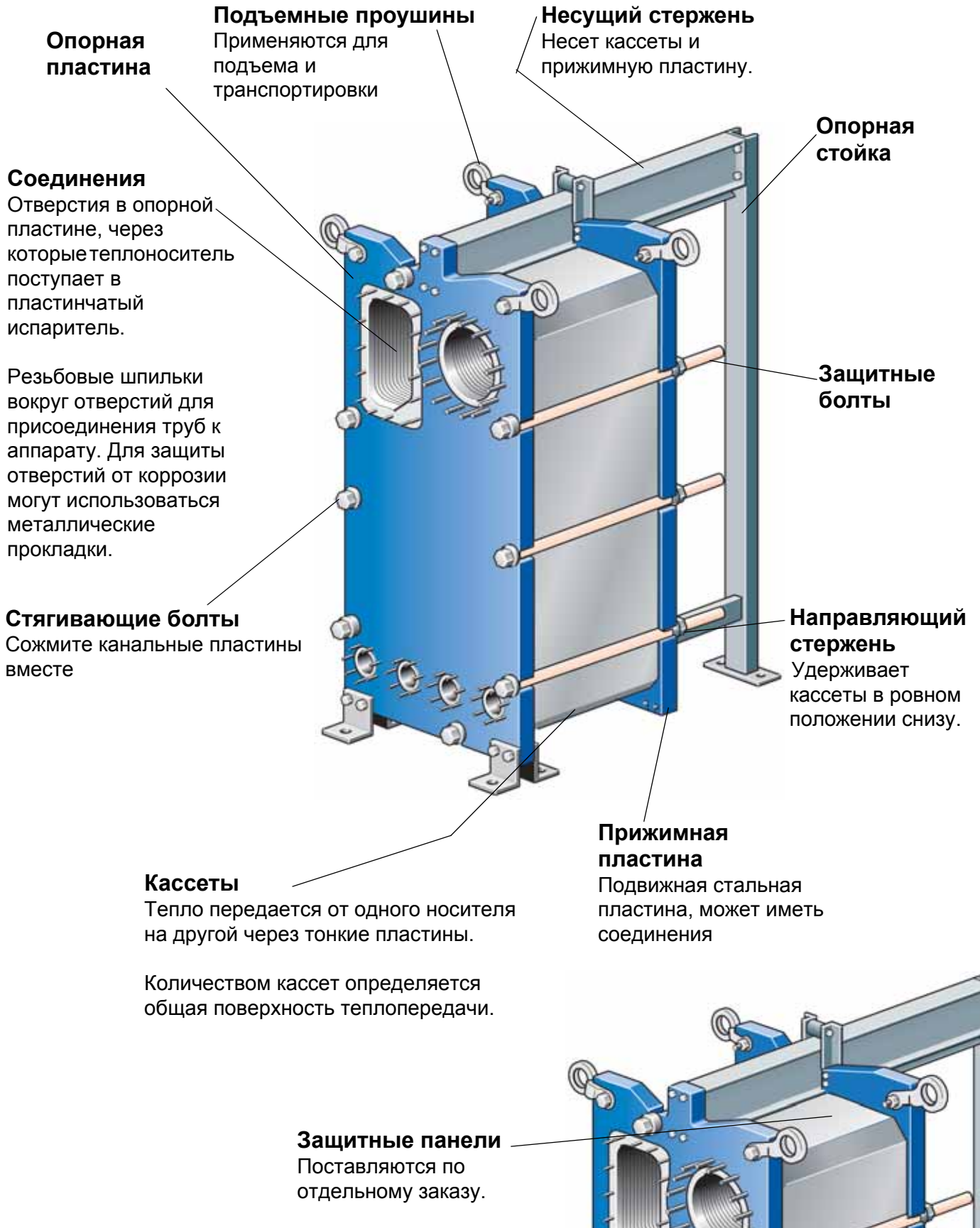
- Все металлические детали должны отправляться на переработку.
- Изношенные или неисправные электронные части следует отправлять на лицензированное предприятие по переработке материалов.
- Обращение с маслом и неметаллическими изнашиваемыми деталями должно соответствовать местному законодательству.

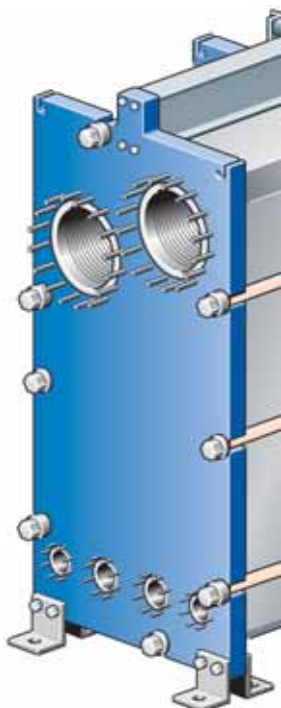
Утилизациѳ

По окончании использования оборудование должно утилизироваться согласно соответствующим местным нормам. Помимо оборудования необходимо учитывать все опасные осадки технологической жидкости и обращаться с ними надлежащим образом. В случае сомнений или при отсутствии местных правил обращайтесь в ближайшее торговое представительство Alfa Laval.

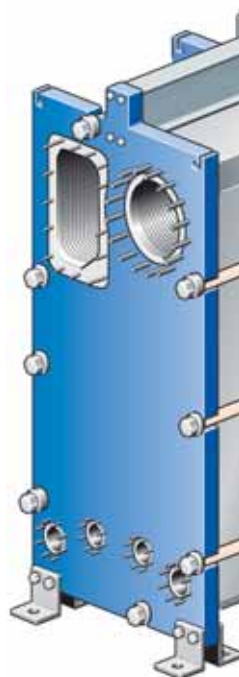
Название

Основные детали

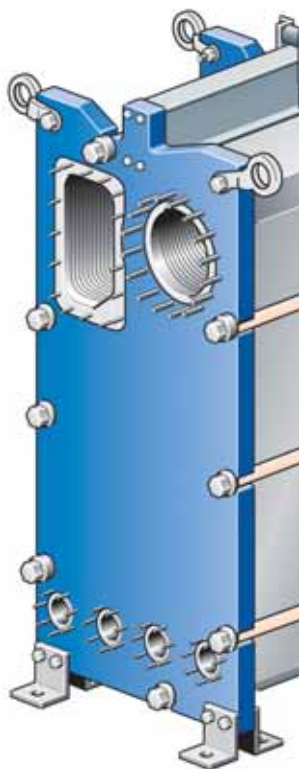




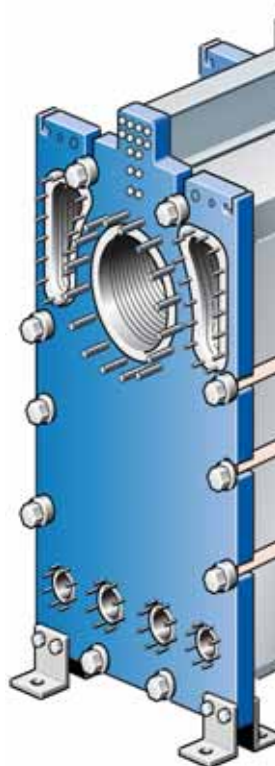
AlfaVap 350



AlfaVap 500



AlfaVap 650



AlfaVap 700

Назначение

AlfaVar состоит из блока пластин с пластинами, сваренными попарно и образующими так называемые кассеты.

Конструкция кассеты предполагает наличие двух различных типов каналов - герметичных каналов, используемых для испаряющихся сред, и сварных каналов, используемых для парового нагрева.

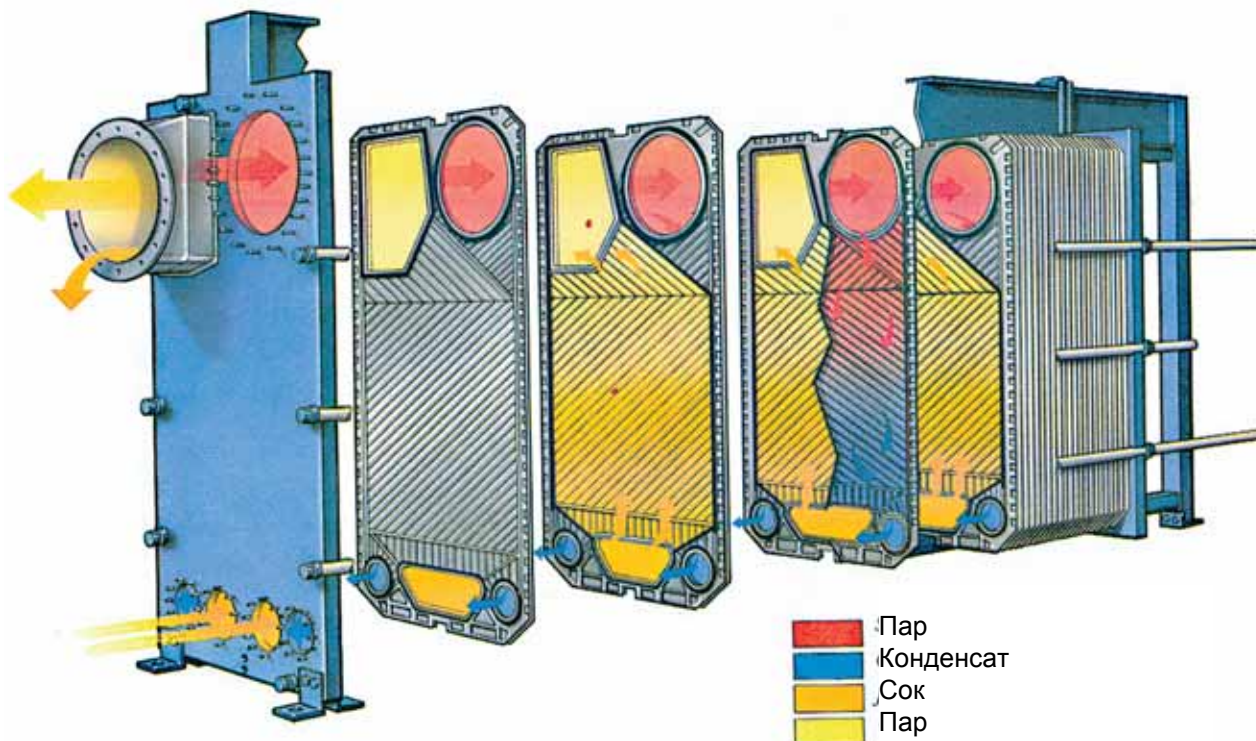
Блок пластин собирается между опорной и прижимной пластинами и сжимается стягивающими болтами.

Узор пластин разработан специально для оптимального испарения с более высоким перепадом давления в начале канала испарения, что обеспечивает запуск процесса испарения. Это максимизирует эффективность теплопередачи и сводит к минимуму засорение.

Два соединения для подачи расположены посередине в нижней части опорной пластины. Система двойного отсека в кассетах обеспечивает равномерное распределение подачи в каждый отдельный канал также и в очень длинных блоках пластин.

Испарение происходит на герметичной стороне кассеты; концентрированный продукт вместе с испарениями выходит из испарителя через расположенное посередине соединение в верхней части рамы.

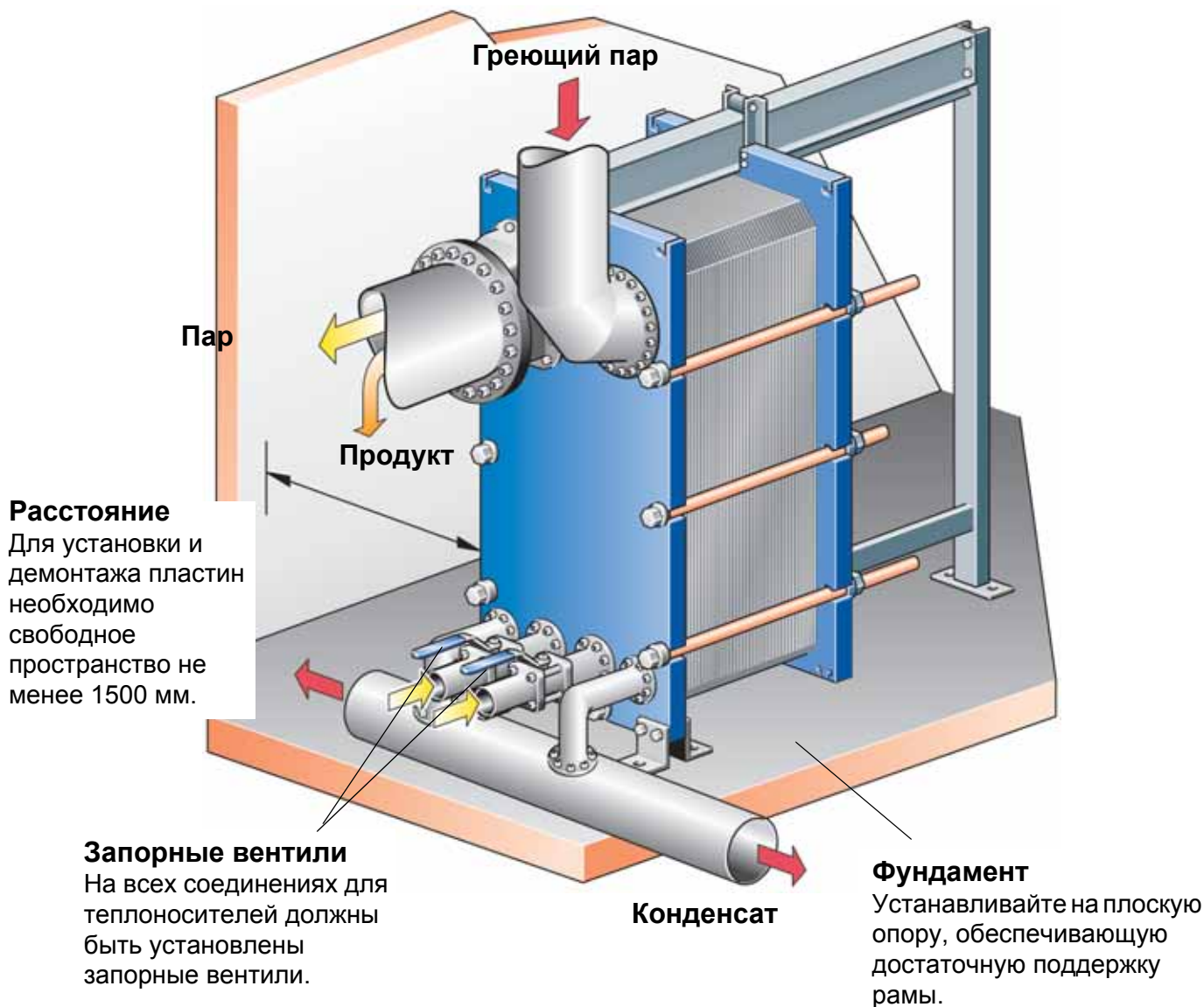
Греющий пар входит через два соединения в верхней части рамы и конденсируется на сварной стороне кассет. Конденсат выходит через два внешних соединения внизу.



AlfaVar 500

Установка

Необходимые условия



Расстояние

Для установки и демонтажа пластин необходимо свободное пространство не менее 1500 мм.

Запорные вентили

На всех соединениях для теплоносителей должны быть установлены запорные вентили.

Фундамент

Устанавливайте на плоскую опору, обеспечивающую достаточную поддержку рамы.

Примечание!

- Перед подсоединением трубопроводов убедитесь в том, что все посторонние предметы удалены из системы путем промывания.
- При подсоединении труб следите за тем, чтобы они не вызвали давление на пластинчатый испаритель или его растяжение.
- Во избежание гидравлического удара не применяйте быстрозакрывающиеся вентили.
- До запуска проверьте затяжку всех стягивающих болтов.

Предохранительные клапаны должны устанавливаться согласно действующим предписаниям по работе с резервуарами под давлением.

Если ожидаемая температура поверхности пластинчатого испарителя очень высока или низка, он должен быть закрыт.

Рекомендуется применение защитных панелей для того, чтобы закрыть пластинчатый испаритель.

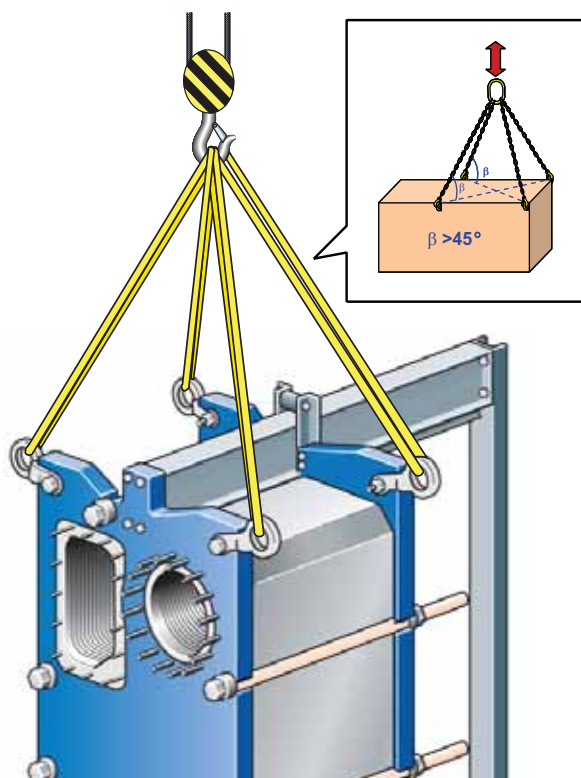
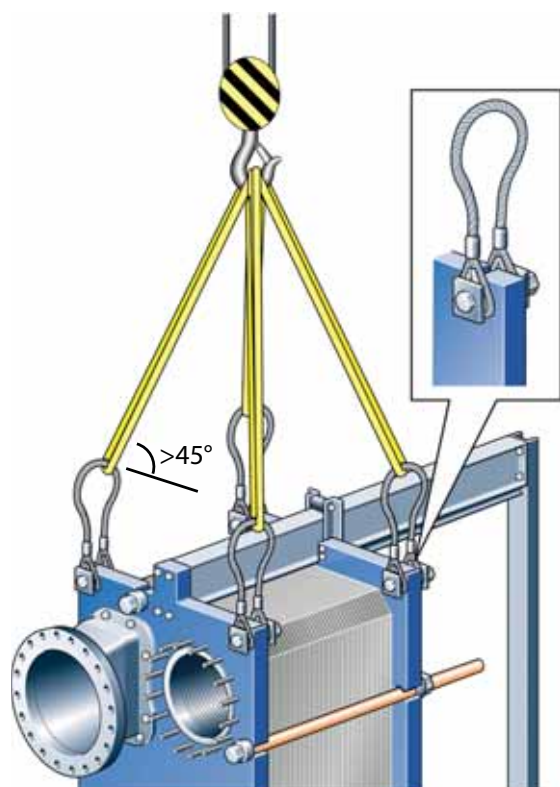
Расчетные давление и температура для каждой модели указываются на паспортной табличке. Их превышение не допускается.

Подъем



Предупреждение!

Никогда не поднимайте испаритель за соединительные отверстия или шпильки вокруг них! Для подъема и транспортировки следует использовать стропы.

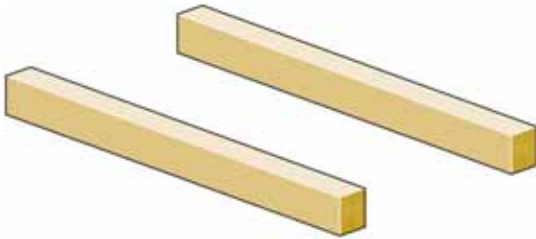


За подробной информацией обращайтесь к торговому представителю Alfa Laval за документом "Cargo Securing Instructions" (3490003791, 3490003792 и 3490003793).

Установка

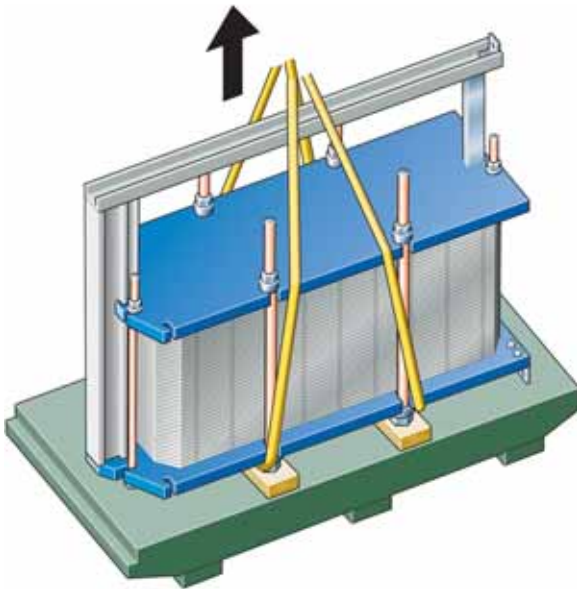
1

Положите два деревянных бруска на пол.



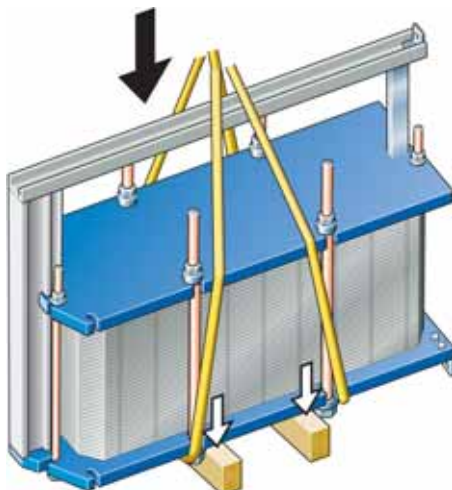
2

Поднимите пластинчатый испаритель с поддона с помощью строп.



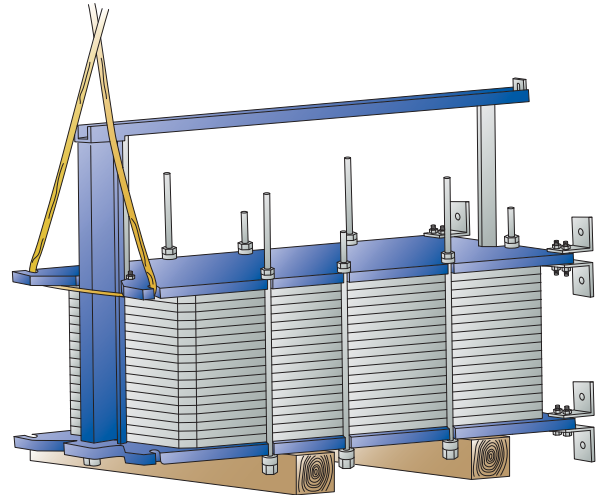
3

Поставьте пластинчатый испаритель на деревянные бруски.



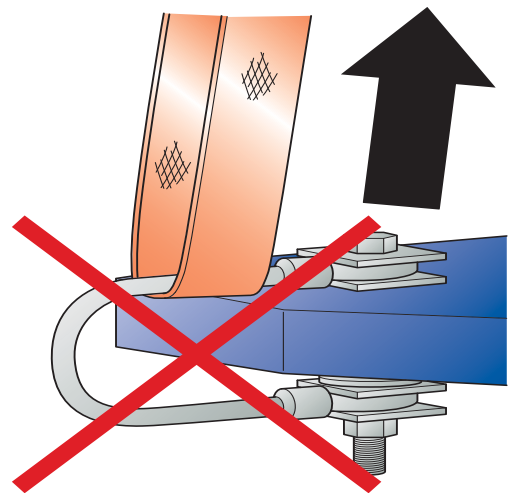
4

Установите стропу в пазы, как показано на рисунке. Может использоваться только стропа, утвержденная для массы пластинчатого испарителя!

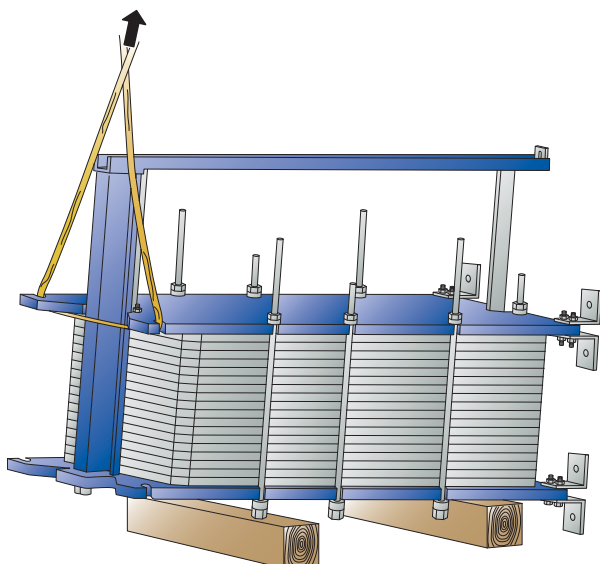


Предупреждение!

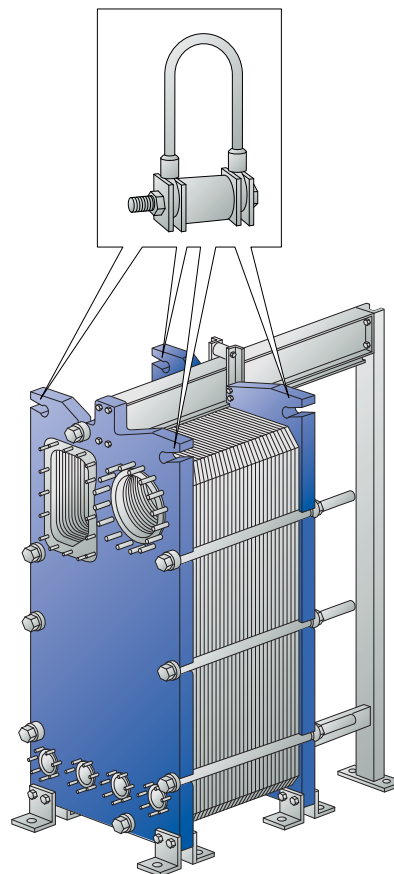
НЕ ДОПУСКАЕТСЯ использование прилагаемого подъемного устройства для подъема теплообменника.



- 5** Снимите пластинчатый испаритель с деревянных брусков. В течение всего подъема стропы должна быть натянута. Убедитесь, что стропы находятся на месте. Защищайте опоры пластинчатого испарителя от повреждения.



- 6** Опустите пластинчатый испаритель в горизонтальное положение и поместите его на полу. Установите прилагаемые подъемные устройства.



Работа

Пуск

Примечание!

Приведенные ниже инструкции являются общими и относятся только к пластинчатому испарителю, а не к установленной системе.

Примечание!

Если в системе работает несколько насосов и вентилях, определите, какие из них должны включаться первыми.

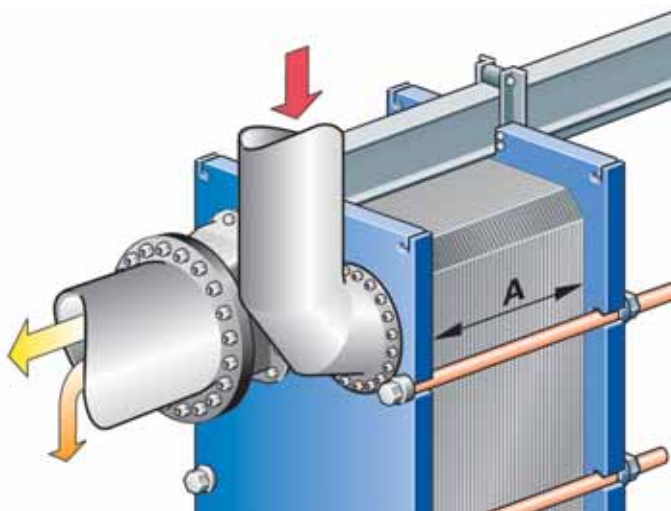
Примечание!

Регулировку расхода охлаждающей воды следует выполнять медленно, чтобы избежать риска **гидравлического удара**.

Гидравлический удар представляет собой кратковременный бросок давления, который может возникать при включении или выключении системы, вызывающий перемещение жидкости по трубе в виде волны со скоростью звука. Это может привести к значительным повреждениям оборудования.

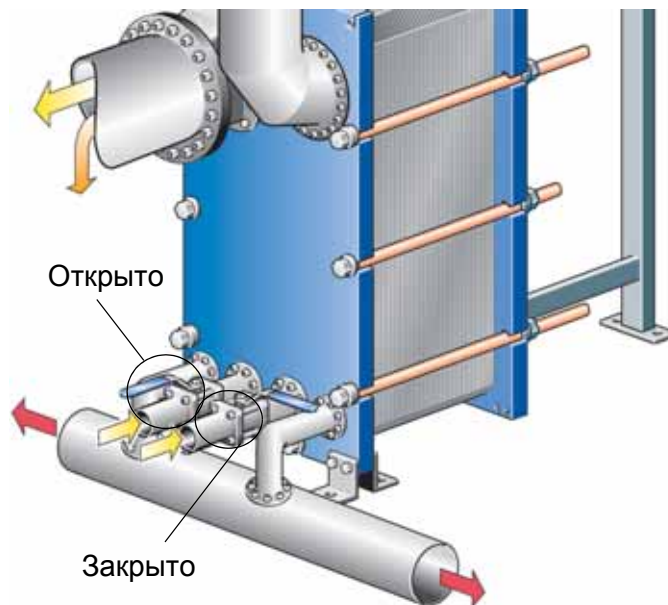
1

Перед запуском проверьте, что все стягивающие болты затянуты и что размер А правильный. Размер А см. на прилагаемом чертеже пластинчатого испарителя.



2

Убедитесь, что пластинчатый испаритель полностью закрыт, т.е. должны быть закрыты все вентиля в системе трубопроводов.



3

Откройте все вентиля в конденсатном трубопроводе. Это даст возможность удалить из теплообменника неконденсируемые газы.

4

На стороне продукта убедитесь в том, что вентиль между насосом и устройством, регулирующим расход в системе, закрыт.

5

Если на выходе установлен вентиляционный вентиль, убедитесь в том, что он полностью открыт.

6

Запустите насос подачи продукта и медленно откройте клапан подачи.

7

Когда выйдет весь воздух, закройте вентиляционный вентиль.

8





Постепенно откройте паровой клапан.

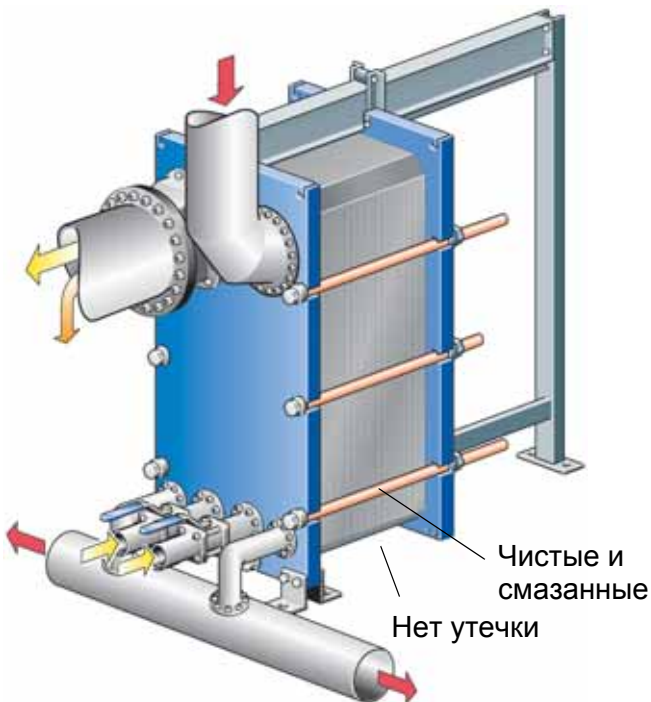
Эксплуатация устройства

Примечание!

Регулировку расхода следует выполнять медленно, для чтобы не допустить резких и сильных колебаний температуры и давления в системе.

Во время эксплуатации проверьте, что

-  температура и давление теплоносителей находятся в пределах, указанных на чертеже пластинчатого испарителя
-  нет признаков утечки из-за недостаточной стяжки набора пластин или поврежденных прокладок
-  несущий и направляющие стержни чисты и смазаны
-  болты чисты и смазаны.



В любое время обращайтесь в местное представительство Alfa Laval по вопросам

- размеров набора пластин, в случае необходимости изменения числа пластин
- выбора материала прокладок, если изменены рабочие температура и давление или в пластинчатом испарителе должен использоваться другой теплоноситель.

Выключение

Примечание!

Приведенные ниже инструкции являются общими и относятся только к пластинчатому испарителю, а не к установленной системе.

Примечание!

Если в системе работает несколько насосов и вентилях, определите, какие из них должны выключаться первыми.

1

Подача пара

Медленно закройте клапаны подачи пара.

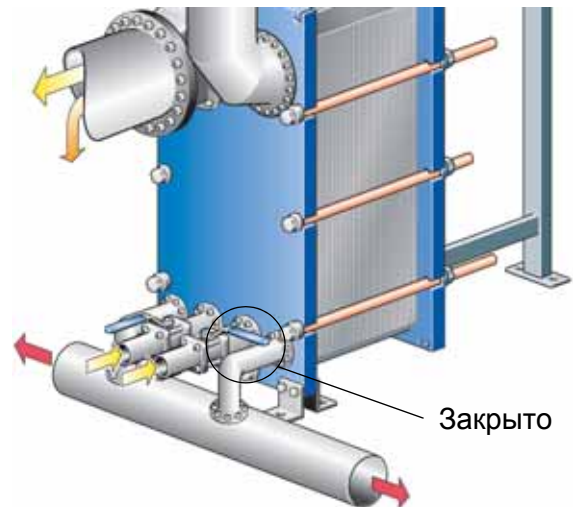
2

Подача продукта

Медленно закройте клапан подачи продукта.

3

Когда клапан будет закрыт, остановите насос.



4

Продолжайте полное закрытие пластинчатого испарителя, т.е. должны быть закрыты все вентили в системе трубопроводов.

5

Установите давление на величину атмосферного (только при открытии пластинчатого испарителя).

6

Если пластинчатый испаритель отключается на несколько дней или на более длительный период, его следует осушить. Пластинчатый испаритель следует также осушать, если работа закончена, а температура окружающей среды ниже температуры замерзания теплоносителя.

Техническое обслуживание

Очистка на месте (CIP)

Оборудование для очистки на месте (CIP) позволяет очищать пластинчатый испаритель, не открывая его.

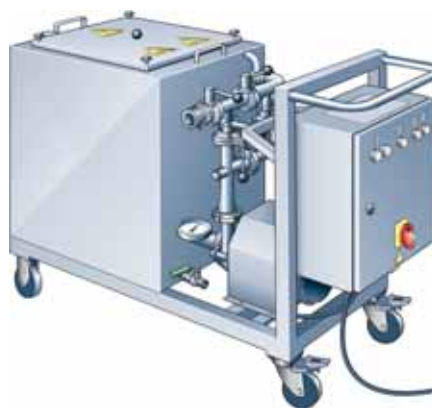
Если нет возможности использовать CIP, очистка должна выполняться вручную, см. раздел "Ручная очистка".

CIP выполняет

- очистку загрязнений и удаление накипи известковых осадков
- пассивацию очищенных поверхностей для уменьшения подверженности коррозии
- нейтрализацию чистящих жидкостей перед сливом.

Следуйте указаниям по использованию оборудования CIP.

Могут использоваться следующие модели CIP компании Alfa Laval: CIP75, CIP200, CIP400 и CIP800.



Чистящие жидкости

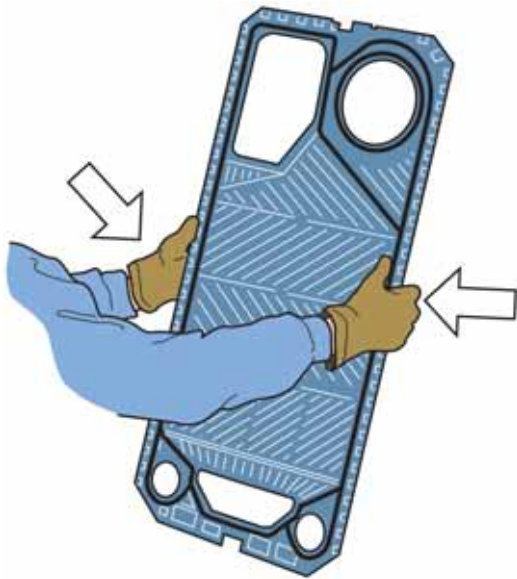
Чистящая жидкость	Название
AlfaCaus	Сильнодействующая щелочная жидкость для удаления краски, жира, масла и биологических отложений.
AlfaPhos	Кислотная чистящая жидкость для удаления окислов металлов, ржавчины, накипи и других неорганических отложений.
AlfaPass	Щелочная жидкость для пассивации (предотвращения коррозии).
AlfaNeutra	Сильнодействующая щелочная жидкость для нейтрализации AlfaPhos перед осушением.
Alfa P-Scale	Кислый чистящий порошок с антикоррозионной добавкой, который особенно эффективно удаляет отложения карбоната кальция и другие неорганические отложения.
Alfa P-Neutra	Щелочной порошок для нейтрализации использованного порошка Alfa P-Scale перед его утилизацией.
AlfaAdd	Нейтральное усиливающее средство, предназначенное для использования совместно с AlfaPhos, AlfaCaus и Alfa P-Scale. Обеспечивает лучшее качество очистки маслянистых и жирных поверхностей, а также поверхностей, покрытых биологическими образованиями. AlfaAdd также снижает пенообразование.
Alpacon Descalant	Кислое, основанное на воде, безопасное чистящее средство для снятия удаления окалина, магнетита, водорослей, гумуса, мидий, моллюсков, извести и ржавчины. Содержит активный ингредиент BIOGEN ACTIVE – биологический состав из восстановимых веществ.
Alpacon Degreaser	Обезжиривающее вещество для совместного использования с Alpacon Descalant. Эффективно удаляет масло и жир, а также снижает пенообразование. Содержит активный ингредиент BIOGEN ACTIVE – биологический состав из восстановимых веществ.

Ручная очистка



Предупреждение!

Для того, чтобы предотвратить травмирование рук об острые края, при обработке кассет и защитных панелей следует всегда надевать защитные перчатки.

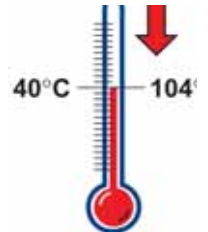


Открытие

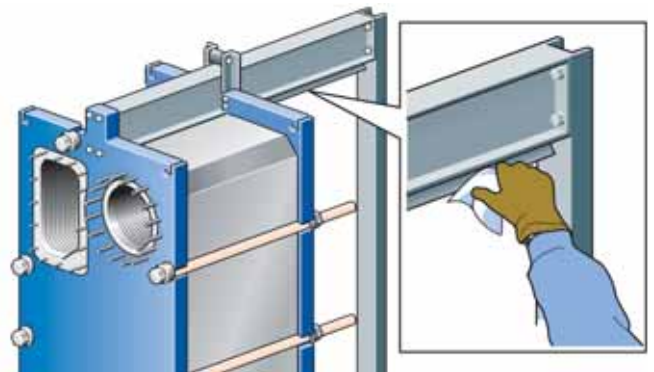


Предупреждение!

Если пластинчатый испаритель горячий, подождите, пока он не остынет примерно до 40 °C (104 °F).



- 1 Слейте пластинчатый испаритель.
- 2 Осмотрите скользящие поверхности несущего стержня и протрите их.



- 3 Сделайте маркировку набора пластин снаружи, проведя диагональную полосу.





4 Измерьте и запишите размер А.



5 Выкрутите и извлеките болты, которые не установлены в буксах.



6 Те пары болтов, которые установлены в буксах, открываются поочередно и в диагональном направлении в два этапа, как показано ниже.

Этап	Болт №	До размера
1	1 – 2 – 3 – 4	1,05 А
2	1 – 2 или 3 – 4	Открытие

Следите за тем, чтобы опорная и прижимная пластина постоянно были параллельны друг другу. Изгиб прижимной пластины при открывании не должен превышать 10 мм (**2 поворота каждого болта**) по ширине и 25 мм (**5 поворотов каждого болта**) по вертикали.

Этап 1: Выкручивайте попеременно-диагонально эти четыре болта, пока набор пластин не будет давать показания 1,05А.

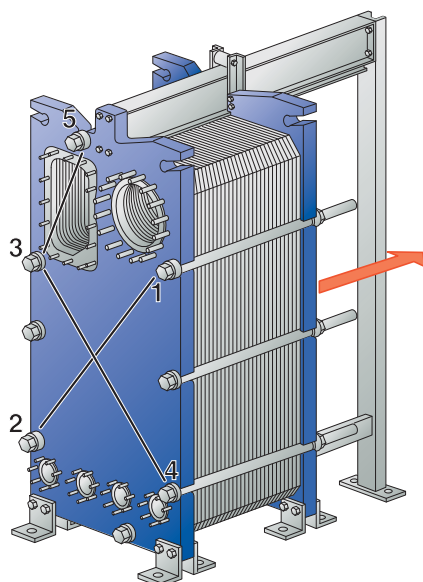


Этап 2: После этого болты затягиваются попеременно-диагонально, как показано на следующем рисунке.



Внимание!

AlfaVar 650: Выкручивайте попеременно эти **пять** болтов, пока набор пластин не будет давать показания 1,05 А.

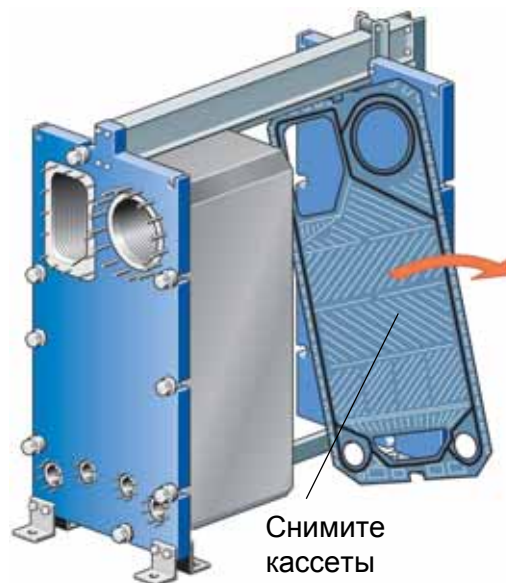


7

Откройте блок пластин, сдвинув прижимную пластину по несущему стержню.

Если кассеты нужно пронумеровать, сделайте это перед тем, как их снимать.

Снимать кассеты не обязательно, если очистка производится только водой, т.е. без чистящего средства.



Ручная очистка открытого устройства



Осторожно!

Никогда не применяйте соляную кислоту для очистки пластин из нержавеющей стали. Воду с содержанием хлора выше 330 промилле использовать для приготовления чистящего раствора нельзя.

Примечание!

Следите за тем, чтобы при ручной очистке не повредить прокладки.

Отложения, удаляемые водой и щеткой

Снимать пластины с пластинчатого испарителя пластины во время очистки не нужно.

1

Удалите отложения с помощью мягкой щетки и проточной воды.



2

Прополощите струей воды под давлением.



Отложения, не удаляемые водой и щеткой

Во время очистки с пластинчатого испарителя необходимо снять пластины.

1

Очистите щеткой с чистящим средством.



2

Промойте водой.



Очищающие средства – Образование окалина или накипи
Макс. концентрация 4 %
Макс. температура 60 °C (140 °F)

Окалина - накипь	Осадок	Чистящее средство
Карбонат кальция	Продукты коррозии	Азотная кислота
Сульфат кальция	Оксиды металлов	Сульфаминовая кислота
Силикаты	Ил	Лимонная кислота
	Глинозем	Фосфорная кислота
	Диатомические организмы и их экскременты различного цвета	Комплексообразующие агенты (EDTA, NTA) Полифосфаты натрия

Чистящие средства – Биологическое обрастание, слизь
Макс. концентрация 4 %
Макс. температура 80 °C (176 °F)

Биологическое обрастание - слизь	Чистящее средство
Бактерии	Едкий натр
Нематоды	Карбонат натрия
Протозоа	Чистящий эффект можно существенно повысить путем добавления небольших количеств гипохлорита или комплексообразующих агентов и поверхностно-активных веществ.


Осторожно!

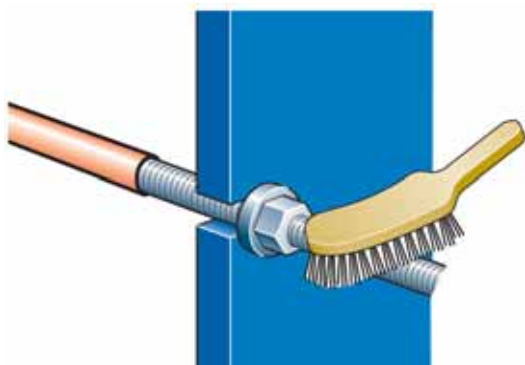
Следующие растворы применять нельзя:

- Кетоны (например, ацетон, метилэтилкетон, метилизобутилкетон)
- Сложные эфиры (например, этилацетат, бутилацетат)
- Галогенизированные гидрокарбонаты (например, хлорофен, четыреххлористый углерод, фреоны)
- Ароматические соединения (например, бензол, толуол).



Закрытие

- 1** Проверьте чистоту всех уплотнительных поверхностей.
- 2** Очистите с помощью проволочной щетки резьбу болтов. Нанесите на резьбу тонкий слой смазки, например, Gleitmo 800 или эквивалент.



- 3** Прикрепите прокладки к кассетам или проверьте их крепление.

Примечание!

Если уплотнительная прокладка размещена неправильно, она будет выступать из паза или проходить вне его.

- 4** Вставьте кассеты прокладками в сторону опорной пластины.



- 5** Стяните набор пластин. Затягивайте в два этапа (см. рисунки ниже). Следите за тем, чтобы опорная и прижимная пластина постоянно были параллельны друг другу.

Этап	Болт №	До размера
1	1 – 2 или 3 – 4	1,10 А
2	1 – 2 – 3 – 4	А

Этап 1: Затягивайте две диагональные пары болтов попеременно до тех пор, пока размер набора не станет равным 1,10А.

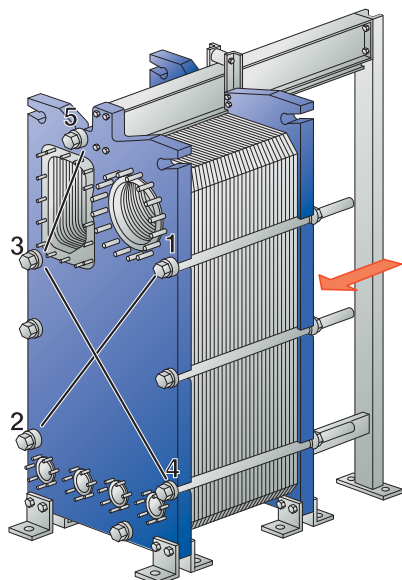


Этап 2: После этого болты затягиваются попеременно-диагонально, как показано на следующем рисунке. Затягивая используемые болты, измеряйте расстояние А.



Внимание!

AlfaVar 650: Закручивайте попеременно эти пять болтов, пока набор пластин не будет давать показания 1,10 А.



Макс. момент затяжки

Примечание!

Если вы используете пневматическое затягивающее устройство, максимальный крутящий момент см. в приведенной ниже таблице. При затягивании измерьте расстояние А.

Размер болта	Болт с буксой		Болт с шайбами	
	Нм	кгм	Нм	кгм
M39	1300	130	2000	200
M48	2100	210	3300	330

При затягивании вручную крутящий момент следует рассчитать.

Если невозможно установить расстояние А

- Проверьте число кассет и расстояние А.
- Убедитесь, что все гайки и буксы вращаются свободно. В противном случае очистите, смажьте или замените их.

Расстояние А может превышать до А + 1 % в исключительных случаях.

6

Установите на место остальные болты.

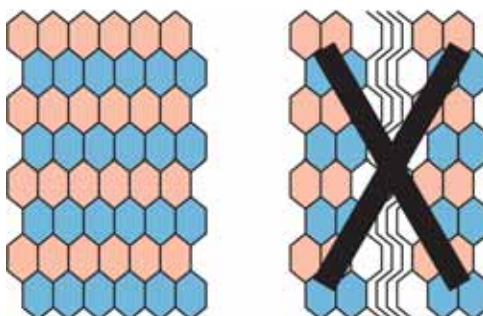
- Осмотрите шайбы.
- Затяжка всех болтов должна быть равномерной.
- Расхождение в величинах пакетов пластин не (расстояние А), измеренных на соседних болтах, не должно превышать:
 - 2 мм, когда А < 1000 мм
 - 4 мм, когда А > 1000 мм
- Величины длины пакета пластин, измеренная на всех болтах, не должны расходиться более чем на 1 %.
- Если устройство не полностью герметично, расстояние А можно уменьшить до А - 1 %. Однако максимальный крутящий момент затяжки превышать нельзя.



7

Если кассеты собраны правильно, края образуют "сотовый" узор (см. следующий рисунок).

Если блок пластин был маркирован по внешней стороне (см. шаг 3 в разделе "Открытие"), проверьте по маркировке правильность порядка сборки кассет.



Замена прокладки

- 1 Откройте пластинчатый испаритель, руководствуясь указаниями на стр. 8.

Приклеиваемые прокладки

- 2 Инструкции по склеиванию поставляются в комплекте с клеем.

Защелкивающиеся прокладки

- 3 Снимите старые прокладки.

- 4 Прикрепите защелкивающуюся прокладку к кассете. Заправьте выступы прокладки под край кассеты.

Примечание!

Следите за тем, чтобы выступы прокладки находились в правильном положении.

- 5 Закройте пластинчатый испаритель, руководствуясь указаниями на стр. 13.



Гидроиспытания после технического обслуживания

Перед началом работы, если удалялись, вставлялись или заменялись пластины или прокладки, настоятельно рекомендуется выполнить гидроиспытания для подтверждения внутренней и наружной герметичности пластинчатого теплообменника. В ходе этих испытаний необходимо испытывать со стороны одного теплоносителя за раз, оставляя вторую сторону соединенной с атмосферой.



Осторожно!

Гидравлические испытания следует проводить при давлении, равном рабочему давлению самого блока, запрещается превышать номинальное давление, указанное на паспортной табличке.

Рекомендуемое время испытаний равно 10 минут для каждого теплоносителя.

Внимание: пластинчатые теплообменники, используемые для рефрижерации и блоки с теплоносителем, не смешиваемым с водой, после гидростатических пневматических испытаний необходимо просушить.

Обращайтесь в локальный офис/к представителю поставщика за рекомендациями о процедуре гидравлических испытаний.