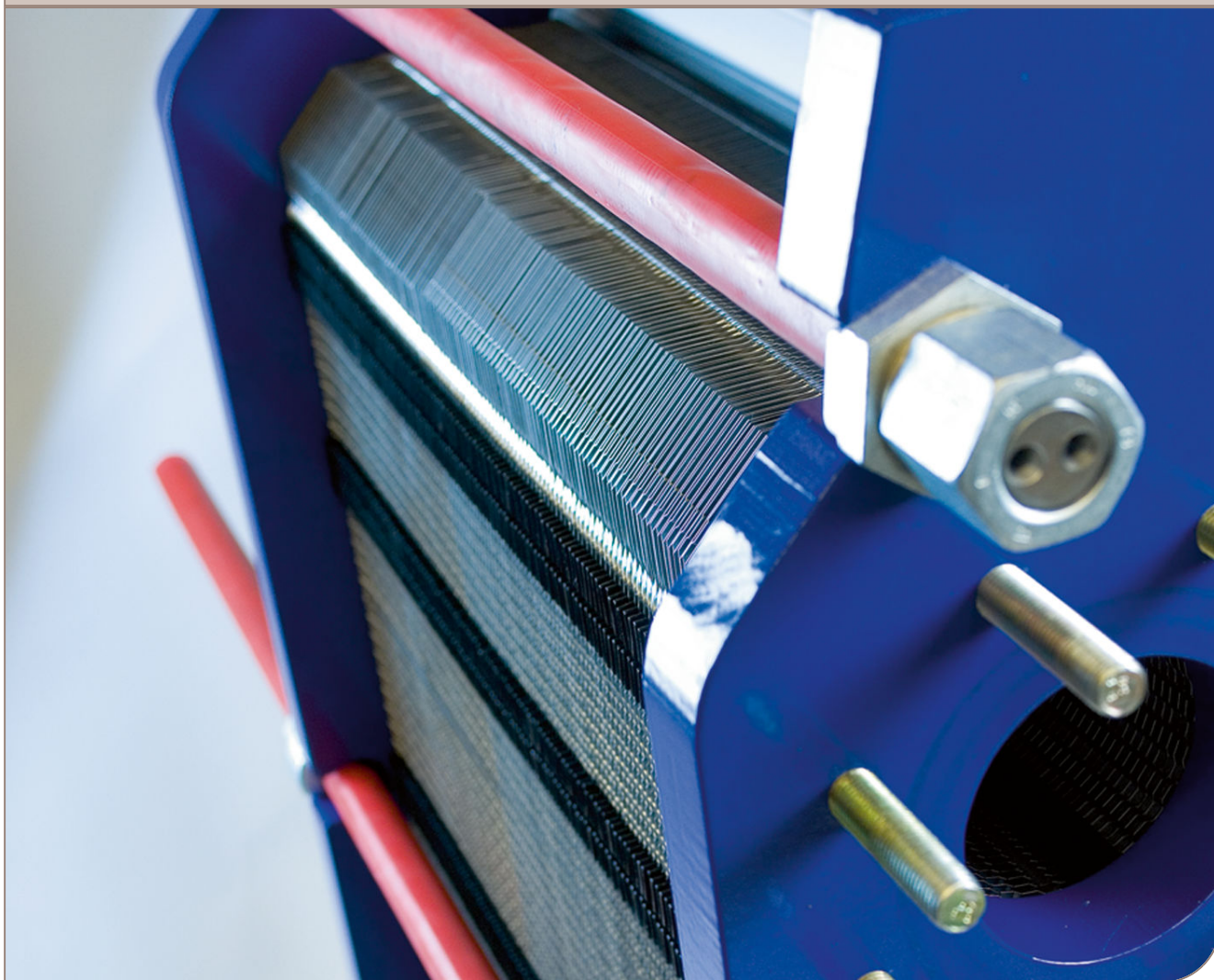




avroora-arm.ru  
+7 (495) 956-62-18

## Рамные пластинчатые теплообменники

Промышленная линейка – Т6–ВЗМ, Т6–РЗМ, Т10–ВЗМ, Т10–МЗМ



## Инструкции по эксплуатации

Lit. Code 200000807-2-RU

---

# Содержание

---

<b>1</b>	<b>Введение</b> .....	<b>7</b>
1.1	Условия и требования.....	7
1.2	Соблюдение природоохранных требований.....	8
<b>2</b>	<b>Безопасность</b> .....	<b>9</b>
2.1	Меры безопасности.....	9
2.2	Определения понятий.....	9
<b>3</b>	<b>Описание</b> .....	<b>11</b>
3.1	Компоненты.....	11
3.2	Фирменная табличка.....	13
3.3	Функция.....	15
3.4	Идентификация стороны пластины.....	16
<b>4</b>	<b>Монтаж</b> .....	<b>17</b>
4.1	Перед установкой.....	17
4.2	Требования.....	18
4.3	Подъем.....	20
4.4	Подача.....	21
<b>5</b>	<b>Эксплуатация</b> .....	<b>23</b>
5.1	Ввод в эксплуатацию.....	23
5.2	Эксплуатация устройства.....	25
5.3	Выключение.....	25
<b>6</b>	<b>Техническое обслуживание</b> .....	<b>27</b>
6.1	Очистка — сторона, отличная от стороны продукта.....	27
6.2	Открытие.....	29
6.2.1	Конфигурация болтов.....	30
6.2.2	Процедура открывания.....	30
6.3	Ручная очистка открытых блоков.....	33
6.3.1	Отложения, удаляемые водой и щеткой.....	34
6.4	Закрытие.....	34
6.5	Гидроиспытания после технического обслуживания.....	38
6.6	Замена прокладок.....	39
6.6.1	Насадочное крепление/ClipGrip.....	39
<b>7</b>	<b>Хранение теплообменника</b> .....	<b>41</b>
7.1	Хранение в упаковке.....	41
7.2	Вывод из эксплуатации.....	42



# 1 Введение

В данном руководстве приведена информация, необходимая для установки, эксплуатации и проведения обслуживания разборных пластинчатых теплообменников.

В данном руководстве рассматриваются следующие модели:

- T6
- T10

## 1.1 Условия и требования

### Предварительные требования

Эксплуатация теплообменников должна осуществляться персоналом, который ознакомлен с инструкциями, изложенными в данном руководстве, и обладает пониманием технологического процесса. Также персонал должен быть проинформирован относительно мер безопасности при использовании определенного типа рабочей среды, давления и температуры в теплообменнике, а также относительно мер безопасности, связанных с определенным технологическим процессом.

Техническое обслуживание и монтаж таких теплообменников должен выполняться работниками, обладающими знаниями и полномочиями в соответствии с национальным законодательством. Данное требование распространяется на проведение таких работ, как прокладка трубопроводов, сварка и иные виды технического обслуживания.

При проведении работ по техническому обслуживанию, которые не описаны в данном руководстве, обратитесь за указаниями к представителю компании Alfa Laval.

### Чертежи пластинчатых теплообменников

Чертежи пластинчатого теплообменника (PHE), упомянутые в настоящем руководстве, включены в комплект поставки теплообменника.

### Условия гарантии

Условия гарантии обычно включаются в подписанный контракт на продажу перед заказом доставленного теплообменника. В качестве альтернативы условия гарантии включаются в документацию предложения о продаже или в качестве ссылки на документ, указывающий действующие условия. При возникновении неисправности во время указанного гарантийного срока, проконсультируйтесь с представителем Alfa Laval.

Сообщите местному представителю Alfa Laval дату, когда теплообменник был введен в эксплуатацию.

### Рекомендация

В любое время обращайтесь к местному представителю Alfa Laval по вопросам:

- размеров набора пластин, в случае необходимости изменения числа пластин
- выбора материала прокладок, если изменены рабочие температура и давление или в теплообменнике должен использоваться другой теплоноситель.

## 1.2 Соблюдение природоохранных требований

Alfa Laval стремится проводить свои операции как можно более чисто и эффективно и принимает во внимание экологические аспекты при разработке, проектировании, производстве, обслуживании и маркетинге своей продукции.

### Распаковка

В качестве упаковочных материалов могут использоваться деревянные и пластмассовые материалы, картонные ящики и, в некоторых случаях, металлические стяжные ленты.

- Деревянные и картонные ящики можно использовать повторно или перерабатывать для получения вторичных материалов или энергии.
- Пластмассы следует отдавать для сжигания или переработки на лицензированное предприятие по переработке отходов.
- Металлические стяжные ленты следует отправлять на переработку.

### Техническое обслуживание

- Все металлические детали должны отправляться на переработку.
- Обращение с маслом и неметаллическими изнашиваемыми деталями должно соответствовать местному законодательству.

### Утилизация

По окончании использования оборудование должно утилизироваться согласно соответствующим местным нормам. Помимо оборудования необходимо учитывать все опасные осадки технологической жидкости и обращаться с ними надлежащим образом. В случае сомнений или при отсутствии местных правил обращайтесь в ближайшее торговое представительство Alfa Laval.

# 2 Безопасность



## 2.1 Меры безопасности

Данный теплообменник следует использовать и обслуживать согласно инструкциям Alfa Laval, приведенным в настоящем руководстве. Неправильное обращение с теплообменником может привести к тяжким последствиям с ранением людей и/или повреждением оборудования. Alfa Laval не несет ответственности за повреждения или травмы, возникшие в результате несоблюдения инструкций, содержащихся в этом руководстве.

Пластинчатый теплообменник следует использовать в соответствии с указанной конфигурацией материала, типами сред, температурами и давлениями для данного теплообменника

## 2.2 Определения понятий



### **ПРЕДУПРЕЖДЕНИЕ** Вид опасности

**ПРЕДУПРЕЖДЕНИЕ** указывает на потенциально опасную ситуацию, которая, если ее не избежать, может привести к смерти или серьезной травме.



### **ОСТОРОЖНО** Вид опасности

**ОСТОРОЖНО** указывает на потенциально опасную ситуацию, которая, если ее не избежать, может привести к легкой травме или травме средней тяжести.



### **ПРИМЕЧАНИЕ**

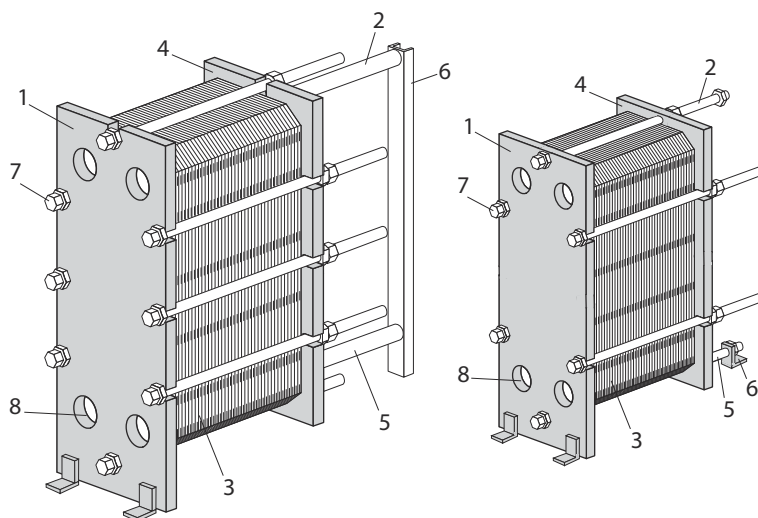
**ПРИМЕЧАНИЕ** указывает на потенциально опасную ситуацию, которая, если ее не избежать, может привести к повреждению оборудования.



Безопасность

# 3 Описание

## 3.1 Компоненты



### Базовые компоненты

#### 1. Опорная плита

Закрепленная плита с различным количеством отверстий для подключения системы трубопроводов. Несущий и направляющий стержни крепятся к опорной пластине.

#### 2. Несущая балка

Удерживает блок пластин и прижимную пластину

#### 3. Пакет пластин

Тепло передается от одного носителя на другой через пластины. Блок пластин состоит из пластин с каналами, торцевых пластин, прокладок и, в некоторых случаях, переходных пластин. Размер блока пластин — это размер **A**, т. е. размер между опорной и прижимной пластинами. См. чертеж пластинчатого теплообменника.

#### 4. Прижимная плита

Передвижная плита, которая прижимает блок пластин к опорной пластине.

#### 5. Направляющий стержень

Удерживает каналные пластины и прижимную пластину в ровном положении по их нижнему краю.

#### 6. Опорная стойка

Поддерживает несущий и направляющий стержни.

Для моделей теплообменника Т6 и Т10 вместо опорной стойки используется опора.



## 7. Стяжные болты

Сжимает блок пластин между опорной и прижимной пластинами.

Обычное число стягивающих болтов составляет четыре, но в некоторых случаях их может быть шесть; эти болты используются для открытия и закрытия теплообменника.

Оставшиеся болты используются как стопорные.

## 8. Отверстия

Отверстия для трубопроводов в опорной пластине обеспечивают поступление теплоносителя в теплообменник или выход из него.

## Соединения

### • Резьбовые шпильки

Резьбовые шпильки вокруг отверстий защищают фланцевые соединения с аппаратом.

## Дополнительные компоненты

### • Стойка

Обеспечивает стабильное положение и используется для болтового крепления теплообменника к фундаменту.

### • Защитные панели

Защитная панель закрывает и защищает набор пластин от утечки горячих или агрессивных жидкостей и набора горячих пластин.

## 3.2 Фирменная табличка

На паспортной табличке указаны тип устройства, заводской номер и год выпуска. Также приведена информация о сосуде под давлением вместе с действующим кодом сосудов под давлением. Паспортная табличка прикреплена, как правило, к опорной или прижимной пластине. Паспортная табличка может представлять собой стальную пластину или наклейку.



### ПРЕДУПРЕЖДЕНИЕ

Расчетное давление и температура для каждой установки указываются на паспортной табличке. Их превышение недопустимо.



### ОСТОРОЖНО

Если паспортная табличка представляет собой наклейку, не используйте агрессивные химические вещества для очистки теплообменника.

Расчетное давление (11) и расчетная температура (10), указанные на паспортной табличке, являются значениями, которые используются при утверждении использования теплообменника в соответствии с кодом сосуда, работающего под давлением. Расчетная температура (10) может превышать максимальную рабочую температуру (8), в соответствии с которой были выбраны прокладки. Если предполагается изменение рабочей температуры, указанной на чертеже теплообменника, необходимо проконсультироваться с поставщиком.

1. Место для логотипа.
2. Пустое место
3. Веб-сайт сервисной службы
4. Чертеж возможных точек соединения/расположение метки ЗА для блоков ЗА
5. Место для отметки об утверждении.
6. Предупреждение, прочтите руководство
7. Дата испытания под давлением
8. Максимальная рабочая температура
9. Испытание под давлением изготовителем (PT)
10. Допустимые температуры, мин./макс. (TS)
11. Допустимое давление, мин./макс. (PS)
12. Общий объем или объем для каждой жидкости (V)
13. Расположения соединений для каждой жидкости
14. Общая группа сред
15. Год изготовления
16. Серийный номер

17. Тип

18. Наименование изготовителя

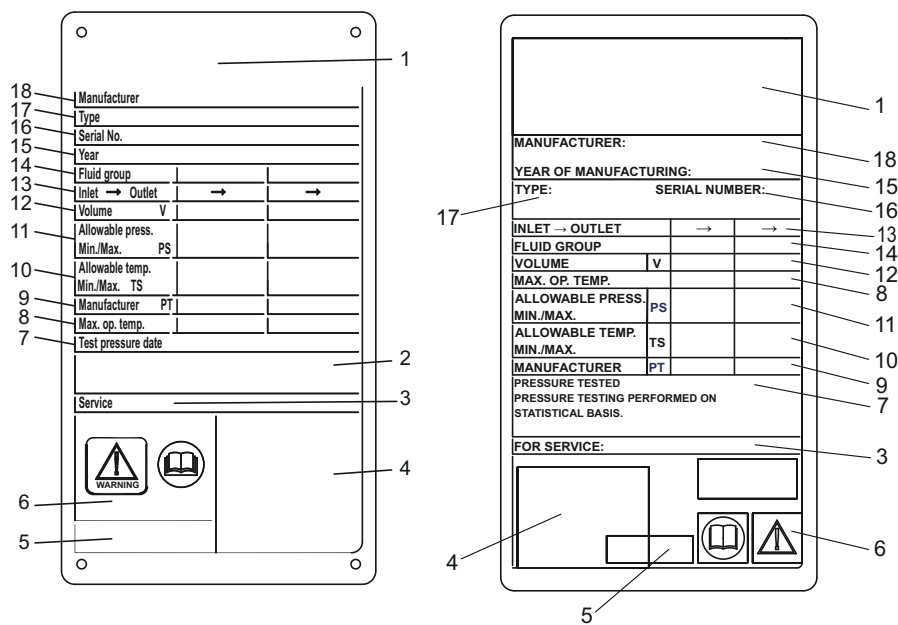


Рис. 1: Пример металлической паспортной таблички CE слева и паспортной таблички в виде наклейки CE справа

### 3.3 Функция

Данный теплообменник состоит из комплекта гофрированных металлических пластин с входными и выходными отверстиями для прохождения двух отдельных жидкостей. Процесс теплообмена между этими двумя жидкостями происходит через пластины.

Набор пластин собирается между опорной и прижимной пластинами и сжимается стягивающими болтами. Пластины снабжены прокладками, которые уплотняют канал и направляют жидкости в другие каналы. Гофрированное строение пластин способствует завихрению жидкости и уменьшает влияние перепадов давления на пластины.

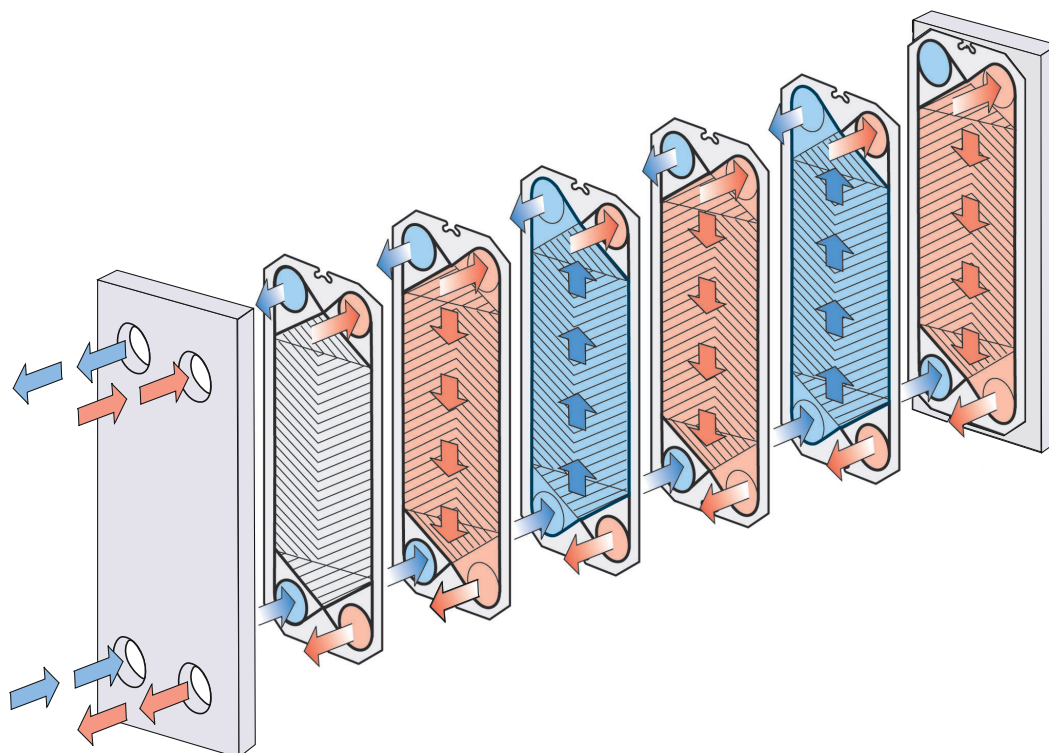
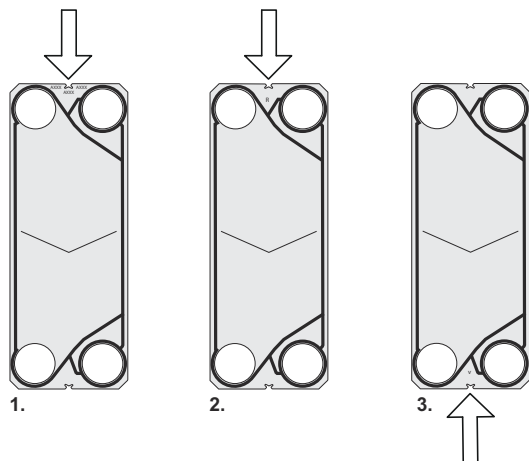


Рис. 2: Пример одноходовой конфигурации.

### 3.4 Идентификация стороны пластины

Сторона А пластин (с одинаковым рисунком поверхностей) обозначается штампом с буквой «А» и названием модели в верхней части пластины (см. рисунок 1 ниже)

На пластинах с разным рисунком поверхностей прокладки могут устанавливаться с двух сторон. Рисунок поверхности обозначается «А W» (с широкой стороны, рис. 2) и «В N» (с обычной стороны, рис. 3).



# 4 Монтаж

## 4.1 Перед установкой

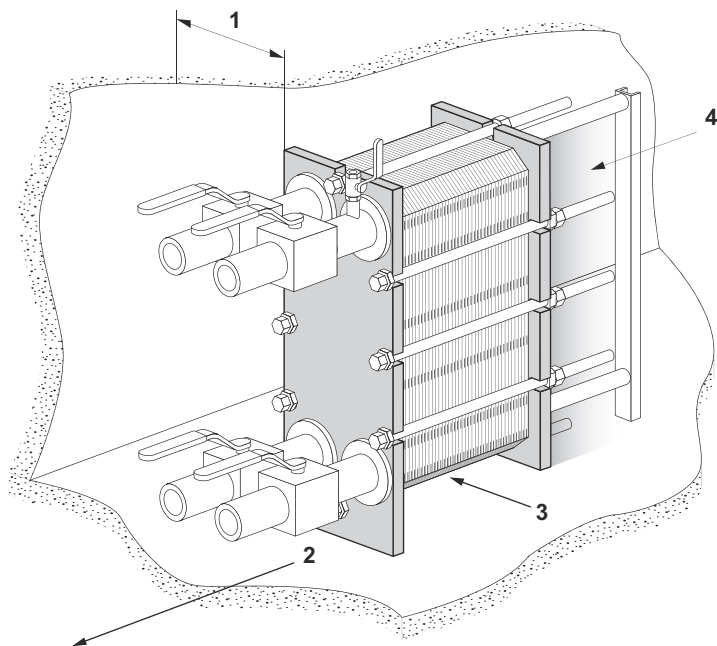
### ОСТОРОЖНО

Во время установки или технического обслуживания соблюдайте меры предосторожности, чтобы не повредить теплообменник и его компоненты. Повреждение компонентов может негативно сказаться на характеристиках или пригодности теплообменника к эксплуатации.

#### **Перед установкой следует принять во внимание следующее:**

- Перед подключением любых трубопроводов убедитесь, что все посторонние предметы удалены промывкой из системы трубопровода, подлежащей подключению к теплообменнику.
- Перед подключением любых трубопроводов убедитесь, что все болты опорных стоек затянуты и что теплообменник плотно закреплен на основании.
- Перед пуском проверьте надежную затяжку всех стяжных болтов и применение соответствующих размеров блока пластин. См. чертеж пластинчатого теплообменника.
- При подсоединении труб следите за тем, чтобы они не вызывали давление на теплообменник или его растяжение.
- Во избежание гидравлического удара не применяйте быстрозакрывающиеся вентили.
- Стравите весь воздух из теплообменника.
- Предохранительные клапаны должны устанавливаться согласно действующим предписаниям по работе с резервуарами под давлением.
- Рекомендуется применение защитных панелей для того, чтобы закрыть блок пластин. Защитная панель защищает от утечки горячих или агрессивных жидкостей и набора горячих пластин.
- Если температура поверхности теплообменника будет очень высокой или низкой, следует изолировать теплообменник, чтобы не допустить травмирования персонала. Применяемая изоляция всегда должна соответствовать требованиям национального законодательства.
- Расчетные давление и температура для каждой модели указываются на паспортной табличке. Их превышение не допускается.

## 4.2 Требования



### Расстояние

Точные расчетные значения указаны на чертеже теплообменника.

1. Для установки и извлечения пластин требуется свободное пространство.
2. Для проведения технического обслуживания свободное пространство должно быть обеспечено под нижним стяжным/стопорным болтом.
3. Могут потребоваться опоры для направляющего стержня.
4. Запрещается использовать фиксированные трубы или иные части, такие как опорные стойки, крепежи и пр., на заштрихованном участке.

### Основание

Устанавливайте на плоскую опору, обеспечивающую достаточную поддержку рамы.

### Колено

Для того чтобы облегчить демонтаж теплообменника, к отверстию на прижимной пластине следует прикрепить колено, направленное вверх или в сторону и снабженное еще одним фланцем, расположенным вне контура теплообменника.

### Отсечной клапан

Чтобы иметь возможность открывать теплообменник, на всех патрубках должны быть установлены запорные вентили.

### Соединение

Для присоединения системы трубопроводов к аппаратуре могут использоваться различные типы подключений. Фланцевые соединения должны быть закреплены шпильковыми болтами.

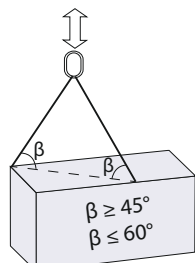
Избегать чрезмерных нагрузок трубопроводной системой.



## 4.3 Подъем.

Уполномоченный персонал всегда несет ответственность за безопасность, правильный выбор подъемного оборудования и выполнение операции подъема и/или подачи. Может использоваться только строп, утвержденный для массы теплообменника.

Поместите стропы так, как показано на рисунке, под углом  $\beta$  от 45 до 60°.



### **⚠ ОСТОРОЖНО**

Для строп или для подъемных устройств всегда используйте точки крепления, обведенные красным на приведенных ниже иллюстрациях. Использование других точек крепления или направлений приложения нагрузки к стропам, отличных от указанных, не допускается. Если теплообменник поступил от компании Alfa Laval без подъемных устройств, необходимо подобрать соответствующее оборудование при обязательном использовании тех же точек крепления. Уполномоченный персонал несет полную ответственность за правильный выбор безопасных компонентов и операций. При подъеме всегда соблюдайте осторожность, чтобы не повредить компоненты теплообменника.

### **⚠ ПРЕДУПРЕЖДЕНИЕ**

Никогда не поднимайте теплообменник за соединения или шпильки вокруг них! Для подъема следует использовать стропы.

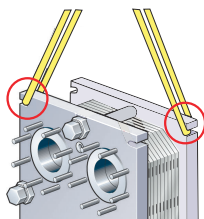


Рис. 3: Подъем оборудования T10, T6

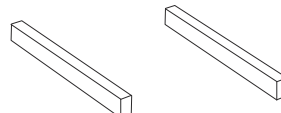
## 4.4 Подача

В этой инструкции описана подача теплообменника сразу после его получения от Alfa Laval. Может использоваться только строп, утвержденный для массы теплообменника. Следуйте инструкции ниже.

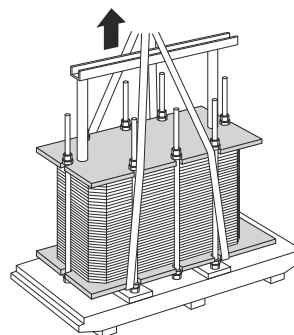
### ОСТОРОЖНО

Стропы должны быть достаточно длинными, чтобы теплообменник мог свободно вращаться. Обратите особое внимание на опорную стойку. При подаче всегда соблюдайте осторожность, чтобы не повредить компоненты теплообменника.

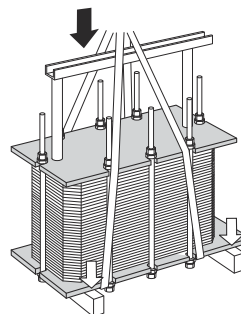
- 1 Положите два деревянных бруска на пол.



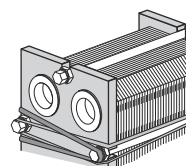
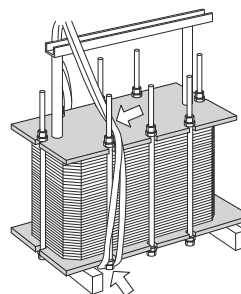
- 2 Поднимите теплообменник с поддона с помощью строп.



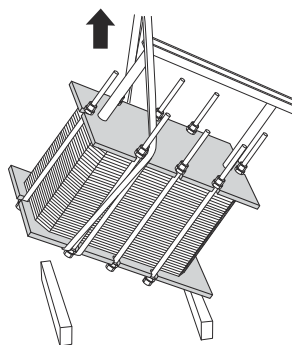
- 3 Поставьте теплообменник на деревянные бруски.



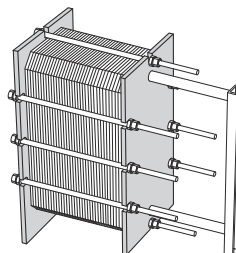
- 4 Оберните стропы вокруг одного болта на каждой стороне.



- 5 Снимите теплообменник с деревянных брусков.



- 6 Опустите теплообменник в горизонтальное положение и поместите его на полу.



# 5 Эксплуатация

## 5.1 Ввод в эксплуатацию

При пуске убедитесь в отсутствии видимых утечек из блока пластин, клапанов или системы трубопроводов.

### ОСТОРОЖНО

Перед нагнетанием давления в теплообменнике обязательно проверьте, что температура теплообменника соответствует диапазону температуры, указанному на чертеже пластинчатого теплообменника.

### ОСТОРОЖНО

Если температура теплообменника ниже минимальной температуры прокладок, до начала эксплуатации рекомендуется нагреть теплообменник до температуры, выше минимальной, чтобы не допустить утечки в холодном состоянии.

### ПРИМЕЧАНИЕ

Если в системе работает несколько насосов, определите, какой из них должен включаться первым.

Пуск центробежных насосов должен осуществляться при закрытых клапанах, при этом изменение положения клапанов должно происходить максимально плавно.

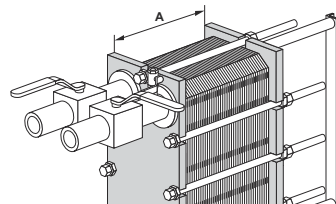
Запрещается производить временное включение насосов без нагрузки на стороне всасывания.

### ПРИМЕЧАНИЕ

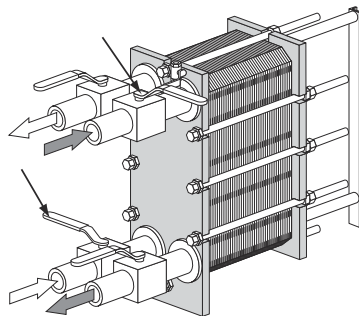
Регулировку расхода следует выполнять медленно, чтобы избежать опасности возникновения гидравлического удара.

Гидравлический удар представляет собой кратковременный бросок давления, который может возникать при включении или выключении системы, вызывающий перемещение жидкости по трубе в виде волны со скоростью звука. Это может привести к значительным повреждениям оборудования.

- 1 Перед запуском проверьте, что все стяжные болты плотно затянуты, а размер **A** правильный. См. чертеж пластинчатого теплообменника.



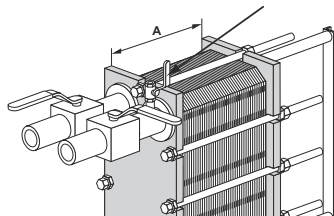
- 2 Убедитесь в том, что клапан между насосом и устройством, регулирующим расход в системе, закрыт, чтобы не допустить гидравлического удара.



- 3 Если на выходе установлен продувочный клапан, убедитесь в том, что он полностью открыт.

- 4 Медленно увеличивайте скорость потока.

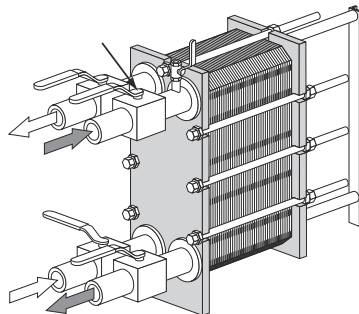
- 5 Откройте воздушный клапан и включите насос.



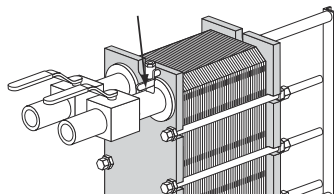
- 6 Медленно откройте клапан.

**! ПРИМЕЧАНИЕ**

Не допускайте резких перепадов температуры в теплообменнике. При температуре теплоносителей выше 100°C повышайте температуру медленно, в течение часа или дольше.



- 7 Когда выйдет весь воздух, закройте воздушный клапан.



- 8 Выполните шаги 1 на странице 23 - 7 на странице 24 для второго хладагента.

## 5.2 Эксплуатация устройства

Регулировку расхода следует выполнять медленно, так, чтобы не допустить резких и сильных колебаний температуры и давления в системе.

Во время работы проверяйте, что давления и температуры теплоносителей находятся в пределах, указанных на чертеже и паспортной табличке пластинчатого теплообменника.

### ПРЕДУПРЕЖДЕНИЕ

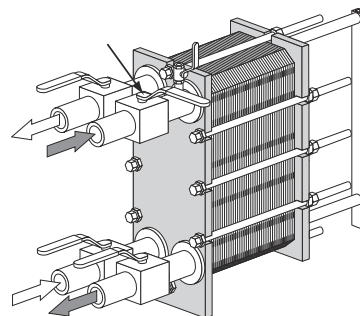
При возникновении неисправностей, которые могут представлять опасность для эксплуатации, остановите подачу жидкости в теплообменник, чтобы снизить давление.

## 5.3 Выключение.

### ПРИМЕЧАНИЕ

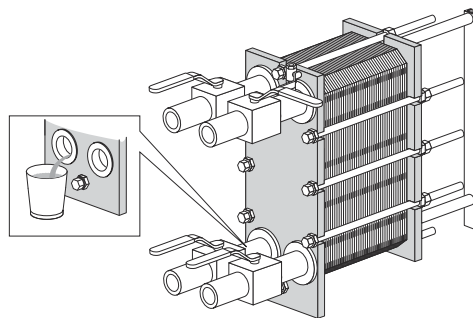
Если в системе работает несколько насосов, определите, какой из них должен останавливаться первым.

- 1 Медленно закройте вентиль регулятора расхода насоса, который вы намереваетесь остановить.



- 2 Когда клапан будет закрыт, остановите насос.
- 3 Повторите п.п. 1 на странице 25 и 2 на странице 25 с другой стороны для другого теплоносителя.

- 4 Если теплообменник отключается на несколько дней или на более длительный период, его следует осушить. Содержимое теплообменника следует также слить, если работа закончена, а температура окружающей среды — ниже температуры замерзания теплоносителя. В зависимости от используемого теплоносителя рекомендуется также промыть и осушить пластины теплообменника и его соединения.



**! ПРИМЕЧАНИЕ**

Не допускайте создания вакуума в теплообменнике при открывании выпускных клапанов.

## 6 Техническое обслуживание

Для поддержания теплообменника в хорошем состоянии требуется регулярное техническое обслуживание. Рекомендуется вести учет всех работ по техническому обслуживанию теплообменника.

Пластины следует регулярно очищать. Частота зависит от нескольких факторов, таких как тип и температура теплоносителей.

Очистку можно применять различными способами (см. [Очистка — сторона, отличная от стороны продукта](#) на странице 27, либо можно выполнить ремонт в сервисном центре Alfa Laval.

После длительного периода эксплуатации может потребоваться замена прокладок в теплообменнике. См. [Замена прокладок](#) на странице 39.

Другие виды обслуживания, которые следует регулярно проводить:

- Несущий и направляющий стержни должны быть чистыми и смазанными.
- Стяжные болты должны быть чистыми и смазанными.
- Проверьте, что все стяжные болты плотно затянуты, а размер **A** правильный. См. чертеж пластинчатого теплообменника.

### 6.1 Очистка — сторона, отличная от стороны продукта

Оборудование для очистки на месте (CIP) позволяет очищать теплообменник, не открывая его. Цель очистки на месте следующая:

- Очистка от загрязнений и удаление накипи известковых осадков
- Пассивация очищенных поверхностей для уменьшения подверженности коррозии
- Нейтрализация чистящих жидкостей перед сливом.

Следуйте инструкциям по эксплуатации оборудования для чистки на месте.



#### ПРЕДУПРЕЖДЕНИЕ

При использовании чистящих веществ применяйте соответствующие средства индивидуальной защиты, такие как защитная обувь, защитные перчатки и защитные очки.





**⚠ ПРЕДУПРЕЖДЕНИЕ**

Вызывающие коррозию очищающие жидкости. Вызывающие коррозию очищающие жидкости могут серьезно повредить кожу и глаза!

**Оборудование CIP**

Информацию о размерах оборудования CIP уточняйте у представителя по продажам компании Alfa Laval.

**⚠ ПРЕДУПРЕЖДЕНИЕ**

Обращаться с чистящим средством, оставшимся после очистки пластинчатого теплообменника, следует в соответствии с местными требованиями по защите окружающей среды. После нейтрализации большинство чистящих средств могут быть спущены в водоемы при условии, что загрязняющие осадки не содержат тяжелых металлов, других токсичных компонентов или экологически опасных соединений. Перед сбросом рекомендуется провести анализ нейтрализованных химических веществ на наличие опасных соединений, которые были удалены их системы.

**Чистящие жидкости**

Жидкость	Описание
AlfaCaus	Сильнодействующая щелочная жидкость для удаления краски, жира, масла и биологических отложений.
AlfaPhos	Кислотная чистящая жидкость для удаления окислов металлов, ржавчины, накипи и других неорганических отложений. Содержит ингибитор репассивации.
AlfaNeutra	Сильнодействующая щелочная жидкость для нейтрализации AlfaPhos перед осушением.
Alfa P-Neutra	Для нейтрализации AlfaP-Scale.
Alfa P-Scale	Кислотный чистящий порошок для удаления первичной карбонатной накипи, а также другого неорганического налета.
AlfaDescalent	Безопасное кислотное чистящее средство для удаления неорганического налета.

Жидкость	Описание
AlfaDegreaser	Безопасное чистящее средство для удаления отложений масла, смазки или воска. Дополнительно предотвращает пенообразование при использовании Alpacon Descaler.
AlfaAdd	AlfaAdd — нейтральное усиливающее средство, предназначенное для использования совместно с AlfaPhos, AlfaCaus и Alfa P-Scale. 0,5-1% от объема добавляется в общий разбавленный очищающий раствор для достижения более эффективной очистки масляных или жирных поверхностей, а также в место развития биологического обрастания. AlfaAdd также снижает пенообразование.

Если очистку на месте выполнить невозможно, то следует проводить очистку вручную. См. [Ручная очистка открытых блоков](#) на странице 33.

### Хлор как ингибитор роста.

Хлор, обычно используемый в системах охлаждения воды как замедлитель роста, снижает коррозионную стойкость нержавеющей стали (включая высоколегированные сплавы, например, сплав 254).

Хлор ослабляет защитный слой стали, делая ее более восприимчивой к коррозионному воздействию, нежели в других условиях. Это зависит от времени его воздействия и концентрации.

Во всех случаях, когда невозможно избежать хлорирования нетитанового оборудования, необходимо обратиться в ближайшее представительство.

Воду с содержанием ионов хлора выше 330 промилле запрещается использовать для приготовления чистящего раствора.



**ОСТОРОЖНО**

После использования хлора утилизируйте остатки в соответствии с местными требованиями по защите окружающей среды.

## 6.2 Открытие

В процессе ручной чистки необходимо открыть теплообменник, чтобы прочистить его пластины.

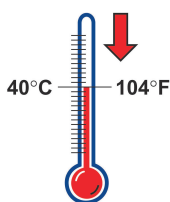


**ПРИМЕЧАНИЕ**

Перед открыванием теплообменника проверьте условия гарантии. При возникновении любых сомнений обращайтесь к представителю по продажам компании Alfa Laval. См. [Условия гарантии](#) на странице 7.

**⚠ ПРЕДУПРЕЖДЕНИЕ**

Если теплообменник горячий, подождите, пока он не остынет примерно до 40 °C (104 °F).

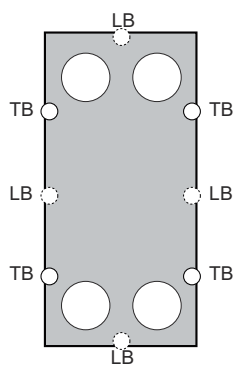
**⚠ ПРЕДУПРЕЖДЕНИЕ**

При необходимости применяйте соответствующие средства индивидуальной защиты, такие как защитная обувь, защитные перчатки и защитные очки, в зависимости от типа теплоносителя в теплообменнике.



### 6.2.1 Конфигурация болтов

Конфигурация болтов теплообменника различается в зависимости от модели. Стягивающие болты (TB) предназначены для крепления набора пластин. Для равномерного распределения усилия, прилагаемого к опорной и прижимной пластинам, также используются стопорные болты (LB). Стопорные болты могут быть короче и обладают меньшим размером. При выполнении процедуры открытия и закрытия важно правильно идентифицировать стягивающие (TB) и стопорные болты (LB). См. рисунок ниже.



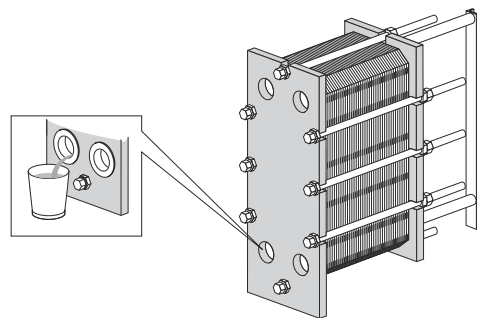
### 6.2.2 Процедура открывания

- 1 Остановите теплообменник.
- 2 Закройте клапаны и изолируйте теплообменник от остальной системы.

- 3 Слейте жидкость из теплообменника.

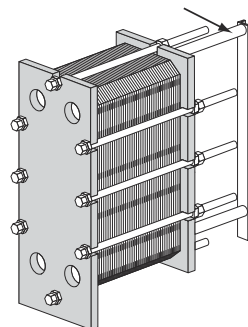
**! ПРИМЕЧАНИЕ**

Не допускайте создания вакуума в теплообменнике при открывании выпускных клапанов.

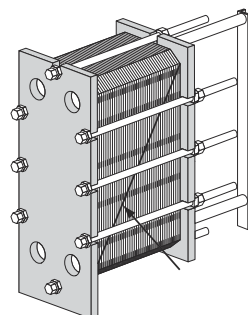


- 4 Снимите защитные панели, если они есть.

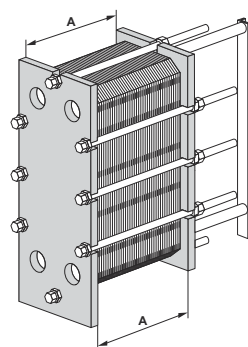
- 5 Осмотрите скользящие поверхности несущего стержня, протрите и смажьте их.



- 6 Промаркируйте набор пластин снаружи, проведя диагональную полосу.



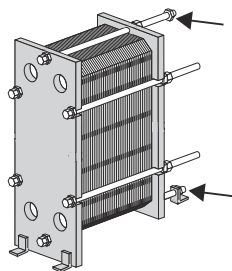
- 7 Измерьте и запишите размер.



- 8 В моделях теплообменников Т6 и Т10 применяются отдельные стержни, зафиксированные гайкой.

Снимите гайки, опору направляющего стержня, внешние концы стержней и шайбы.

Выполните повторную сборку в следующем порядке: внешние концы стержней, опора, шайбы и гайки.



**! ПРИМЕЧАНИЕ**

Открытие моделей теплообменника Т6 и Т10 приведет к износу несущего и направляющего стержней, которые должны быть заменены в случае повреждения.

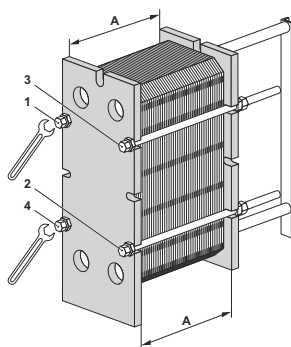
- 9 Ослабьте и выкрутите стопорные болты. Определите их тип согласно [Конфигурация болтов](#) на странице 30.

**! ПРИМЕЧАНИЕ**

Очистите резьбу стяжных болтов стальной корочеткой, а затем смажьте резьбы перед отвинчиванием.

- 10 Используйте стяжные болты, чтобы открыть теплообменник. Во время открывания следите за тем, чтобы опорная и прижимная пластина были расположены параллельно друг другу. Изгиб прижимной пластины при открывании не должен превышать 10 мм (2 поворота каждого болта) по ширине и 25 мм (5 поворотов каждого болта) по вертикали.

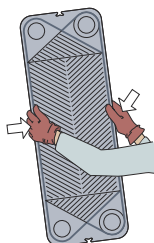
Ослабьте четыре стяжных болта (1), (2), (3), (4) по диагонали так, чтобы расстояние **A** набора пластин составляло 1,05, при этом во время открывания опорная и прижимная пластины должны располагаться параллельно. Продолжайте выполнять эти действия для каждого болта до тех пор, пока все прижимные усилия, действующие на набор пластин, не будут устранены. Затем снимите болты.



11

**⚠ ОСТОРОЖНО**

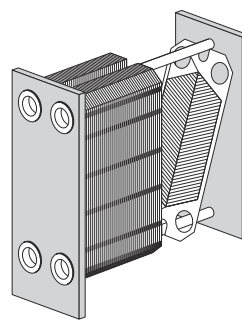
Для того чтобы предотвратить травмирование рук об острые края при обработке пластин и защитных панелей, следует всегда надевать защитные перчатки.



Откройте набор пластин, сдвинув прижимную пластину по несущему стержню.

Если пластины нужно пронумеровать, сделайте это перед тем, как их снимать.

Снимать пластины не обязательно, если очистка производится только водой, т.е. без чистящего средства.

**⚠ ПРЕДУПРЕЖДЕНИЕ**

Блок пластин после сушки может содержать небольшие остатки жидкости. В зависимости от типа теплоносителя и типа установки могут понадобиться специальные меры, например, дренажный короб может понадобиться для предотвращения травмирования персонала и повреждения оборудования.

## 6.3 Ручная очистка открытых блоков

**⚠ ОСТОРОЖНО**

Никогда не применяйте соляную кислоту для очистки пластин из нержавеющей стали. Воду с содержанием хлора выше 330 промилле запрещается использовать для приготовления чистящего раствора.

Алюминиевые несущие стержни и опорные стойки необходимо защитить от воздействия химикатов.

**! ПРИМЕЧАНИЕ**

Следите за тем, чтобы при ручной очистке не повредить прокладки.

**! ПРЕДУПРЕЖДЕНИЕ**

При использовании чистящих веществ применяйте соответствующие средства индивидуальной защиты, такие как защитная обувь, защитные перчатки и защитные очки.

**! ПРЕДУПРЕЖДЕНИЕ**

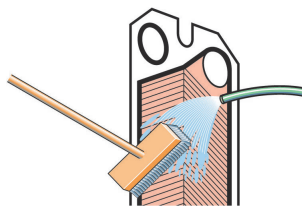
Вызывающие коррозию очищающие жидкости. Вызывающие коррозию очищающие жидкости могут серьезно повредить кожу и глаза!



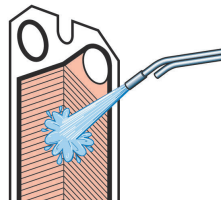
### 6.3.1 Отложения, удаляемые водой и щеткой

Снимать пластины с теплообменника во время очистки не нужно.

- 1 Начните очистку, когда нагреваемая поверхность еще влажная, а пластины висят в раме.
- 2 Удалите отложения с помощью мягкой щетки и проточной воды.



- 3 Промойте из шланга струей воды под давлением.



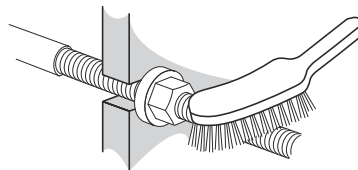
## 6.4 Закрытие

Следуйте нижеприведенным инструкциям для правильного закрытия пластинчатого теплообменника.

Типы болтов см. в [Конфигурация болтов](#) на странице 30.

- 1 Проверьте чистоту всех уплотнительных поверхностей.

- 2 Очистите резьбу болтов с помощью проволочной щетки или очистителя резьбы Alfa Laval. Нанесите на резьбу тонкий слой смазки, например Gleitmo 800 или аналогичной.

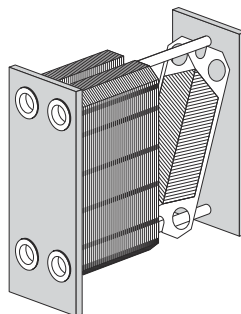


- 3 Прикрепите прокладки к пластинам или проверьте их крепление. Проверьте, что все уплотняющие прокладки правильно расположены в соответствующих пазах.

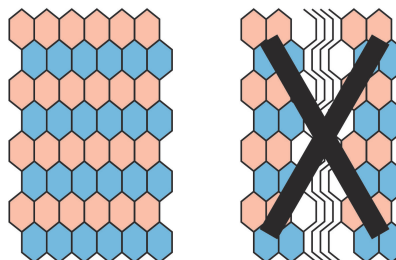
**! ПРИМЕЧАНИЕ**

Если уплотнительная прокладка размещена неправильно, она будет выступать из паза или проходить вне его.

- 4 Если пластины снимались, то вставляйте их поочередно в противоположных направлениях, с прокладками, направленными в сторону опорной пластины, как указано в инструкции подвешивания пластин. Используйте промаркированную линию, нанесенную, когда теплообменник был открыт; см. п. 6 на странице 31 в [Открытие](#) на странице 29.



- 5 Если блок пластин промаркирован по внешней стороне (см. шаг 6 на странице 31 в разделе [Открытие](#) на странице 29), проверьте правильность расположения по маркировке. Если пластины собраны правильно (A/B/A/B и т. д.), края образуют “сотовый” узор (см. рисунок).

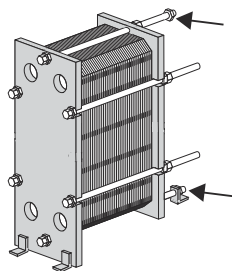




- 6 В моделях теплообменников Т6 и Т10 применяются отдельные стержни, зафиксированные гайкой.

Снимите гайки, шайбы, опору направляющего стержня и внешние концы стержней.

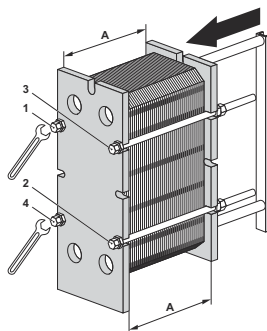
Выполните повторную сборку в следующем порядке: шайбы, гайки, внешние концы стержней, опора направляющего стержня и гайки.



**! ПРИМЕЧАНИЕ**

Открытие моделей теплообменника Т6 и Т10 приведет к износу несущего и направляющего стержней, которые должны быть заменены в случае повреждения.

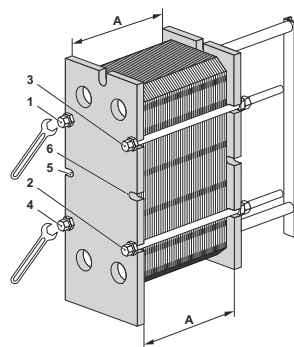
- 7 Стяните набор пластин. Установите четыре стяжных болта, как показано на рисунке. Затяните четыре болта (1), (2), (3), (4) так, чтобы расстояние **A** составляло 1,10, при этом во время закрывания опорная и прижимная пластины должны располагаться параллельно.



- 8 Равномерно затяните четыре болта (1), (2), (3), (4) так, чтобы было установлено соответствующее расстояние **A**.

Если вы используете пневматическое затягивающее устройство, максимальный крутящий момент см. в приведенной ниже таблице. При затягивании измерьте расстояние **A**.

Размер болта	Болт с шайбой	
	Нм	кгм
M16	135	13,5
M20	265	26,5
M24	450	45



При затягивании вручную крутящий момент следует рассчитать.

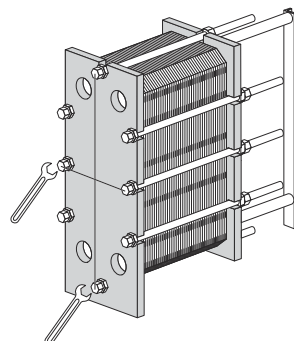
Если невозможно установить расстояние **A**:

- Проверьте количество пластин и расстояние **A**.
- Проверьте, что все гайки вращаются свободно. В противном случае очистите, смажьте или замените их.

#### ⚠ ПРИМЕЧАНИЕ

Пневматическое затягивающее устройство для несущего и направляющего стержней теплообменника Т6 и Т10 повредит внешние концы стержней.

- 9 Установите оставшиеся стопорные болты и проверьте расстояние **A** на обеих сторонах, вверху и внизу.



- 10 Установите защитные панели (при наличии).

- 11 Подсоедините трубы.

- 12 Если при достижении размера **A** герметизация теплообменника не достигнута, его можно затянуть до значения **A** минус 1,0%.

## 6.5 Гидроиспытания после технического обслуживания

Выполнение любых из этих процессов допускается только лицом, уполномоченным в соответствии с местными законами и правилами, а также действующими стандартами. Если в организации нет такого лица, необходимо привлечь к выполнению работы стороннего уполномоченного исполнителя, который работает с соблюдением требований местного законодательства и использует надлежащее оборудование.

Перед началом работы, если пластины или прокладки снимались, устанавливались или заменялись, настоятельно рекомендуется выполнить гидростатические испытания для подтверждения герметичности теплообменника изнутри и снаружи. В ходе этих испытаний необходимо испытывать со стороны одного теплоносителя за раз, оставляя вторую сторону соединенной с атмосферой. Для многоходовой конфигурации все секции с одной стороны должны подвергаться испытанию одновременно. Рекомендуемое время испытаний равно 10 минут для каждого теплоносителя.

### ОСТОРОЖНО

Рекомендованное давление для испытания на герметичность равно рабочему давлению + 10% фактического давления в установке, но ни в коем случае не выше допустимого давления, указанного на паспортной табличке.

### ПРЕДУПРЕЖДЕНИЕ

Испытание с использованием газа (сжимаемых сред) под давлением может быть очень опасным. Необходимо соблюдать местные законы и правила, относящиеся к опасностям, возникающим при испытаниях со сжимаемыми средами. Примерами опасностей могут быть риск взрыва из-за неконтролируемого расширения и/или удушье из-за недостатка кислорода.

### ПРЕДУПРЕЖДЕНИЕ

Конечный пользователь несет ответственность за любую перестройку или какое-либо изменение теплообменника. При повторной сертификации теплообменника и испытании его под давлением необходимо соблюдать местные законы и правила, относящиеся к технической проверке оборудования. Примером перестройки является установка дополнительных пластин в набор пластин.

При наличии вопросов о хранении теплообменников обращайтесь к представителю Alfa Laval.

## 6.6 Замена прокладок

Нижеуказанные процедуры относятся к гладким прокладкам, кольцевым прокладкам и торцевым прокладкам.

### ПРИМЕЧАНИЕ

Перед снятием старых прокладок проверьте, как они крепятся.

### 6.6.1 Насадочное крепление/ClipGrip

- 1 Откройте теплообменник, см. [Открытие](#) на странице 29 и снимите пластину, на которую следует установить новую прокладку.

### ПРИМЕЧАНИЕ

Перед открыванием теплообменника проверьте условия гарантии. При возникновении любых сомнений обращайтесь к представителю по продажам компании Alfa Laval. См. [Условия гарантии](#) на странице 7.

- 2 Снимите старую прокладку.
- 3 Обеспечьте, чтобы все уплотняемые поверхности были сухими, чистыми и не содержали посторонних материалов, таких как жир, смазка и т.п.
- 4 Проверьте прокладку и снимите остатки резины перед тем, как прикрепить ее.

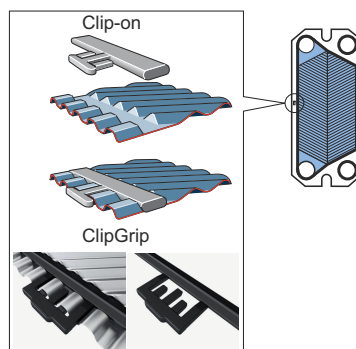
### ПРИМЕЧАНИЕ

Особенно это касается торцевых прокладок!

- 5 Прикрепите прокладку к пластине.  
Заправьте язычки прокладки под край пластины.

**! ПРИМЕЧАНИЕ**

Следите за тем, чтобы выступы прокладки находились в правильном положении.



- 6 Повторите эту процедуру для всех пластин, на которых меняются прокладки.  
Закройте теплообменник, как указано в разделе [Закрытие](#) на странице 34

# 7 Хранение теплообменника

Alfa Laval поставляет теплообменник готовым к пуску в эксплуатацию по прибытии, если не было согласовано иное. Тем не менее, до установки следует хранить теплообменник в упаковке.

Относительно хранения в течение более длительного времени — одного месяца или больше — следует принять особые меры во избежание случайного повреждения теплообменника. См. [Хранение вне помещения](#) на странице 41 и [Хранение в помещении](#) на странице 41.

## ! ПРИМЕЧАНИЕ

Alfa Laval и ее представители оставляют за собой право инспектировать склады и/или оборудование по мере необходимости до дня окончания гарантийного срока, предусмотренного контрактом. Извещение производится за 10 дней до даты инспекции.

При наличии вопросов о хранении теплообменников обращайтесь к представителю Alfa Laval.

## 7.1 Хранение в упаковке

Если заранее известен тип хранения после поставки теплообменника, проинформируйте Alfa Laval при его заказе, чтобы обеспечить надлежащую подготовку к хранению до упаковки.

### Хранение в помещении

- Хранить в помещении при температуре от 15 до 20 °C (60-70 °F) и влажности до 70 %. Сведения о хранении вне помещения см. [Хранение вне помещения](#) на странице 41.
- Во избежание повреждения прокладок в помещении не должно быть вырабатывающего озон оборудования, такого как электродвигатели или сварочное оборудование.
- Во избежание повреждения прокладок не храните органические растворители или кислоты в этом помещении и не допускайте попадания прямого солнечного света, интенсивного теплового излучения или ультрафиолетового излучения.
- Крепежные болты должны быть полностью покрыты тонким слоем консистентной смазки. См. [Закрытие](#) на странице 34.

### Хранение вне помещения

Если теплообменник требуется хранить вне помещения, выполните рекомендации, указанные в [Хранение в помещении](#) на странице 41, а также примите меры предосторожности, перечисленные ниже.

Во время хранения следует визуально осматривать теплообменник раз в три месяца. При закрытии упаковке должен быть возвращен оригинальный вид. В состав проверки входят:

- Смазка крепежных болтов
- Металлические заглушки на отверстиях
- Защита набора пластин и прокладок.
- Упаковка

## 7.2 Вывод из эксплуатации

Если по какой-либо причине теплообменник отключен и выведен из эксплуатации на длительный срок, следуйте рекомендациям, приведенным в [Хранение в помещении](#) на странице 41. В то же время перед отправкой на хранение необходимо предпринять следующие действия.

- Проверьте размер блока пластин (измерить расстояние **A** между опорной и прижимной пластинами).
- Слейте рабочие среды с обеих сторон теплообменника.
- В зависимости от рабочей среды, теплообменник следует промыть и затем просушить.
- Если трубопроводы не подключены, разъемы следует заглушить. Для глушения используйте пластмассовые или фанерные крышки.
- Закройте блок пластин непрозрачной пластмассовой пленкой.

### Запуск после длительного простоя

В случаях, когда теплообменник был отключен и выведен из эксплуатации на длительный срок, т.е. дольше, чем на год, повышается риск утечек при пуске. Во избежание этого рекомендуется дать резиновой прокладке восстановиться и вновь приобрести эластичность.

1. Если теплообменник не находится на месте установки, следуйте инструкциям, изложенным в [Монтаж](#) на странице 17.
2. Измерьте расстояние опорной и прижимной пластинами (размер **A**).
3. Ослабьте крепежные болты. Соблюдайте инструкции, приведенные в [Открытие](#) на странице 29. Откройте теплообменник, чтобы расстояние для набора пластин **A** составляло 1,25.
4. Дайте теплообменнику выстояться 24-48 часов, чем дольше, тем лучше, чтобы прокладки восстановили свои свойства.
5. Снова затяните согласно инструкциям, приведенным в [Закрытие](#) на странице 34.
6. Alfa Laval рекомендует провести гидравлическое испытание. Среда, обычно это вода, должна подаваться с интервалами во избежание гидравлических ударов в теплообменнике. Рекомендуется провести испытания с расчетным давлением. См. чертеж пластинчатого теплообменника.