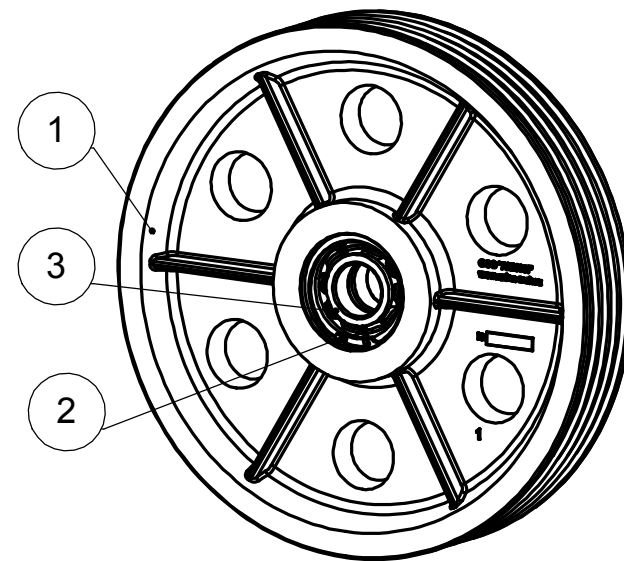
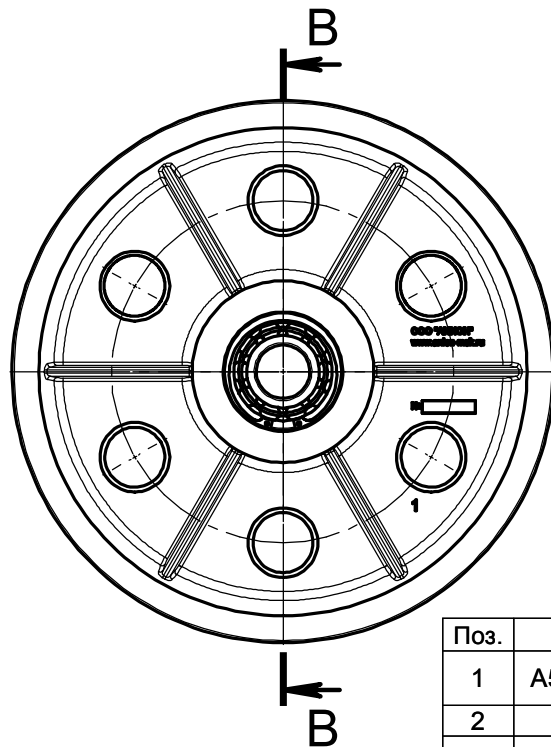
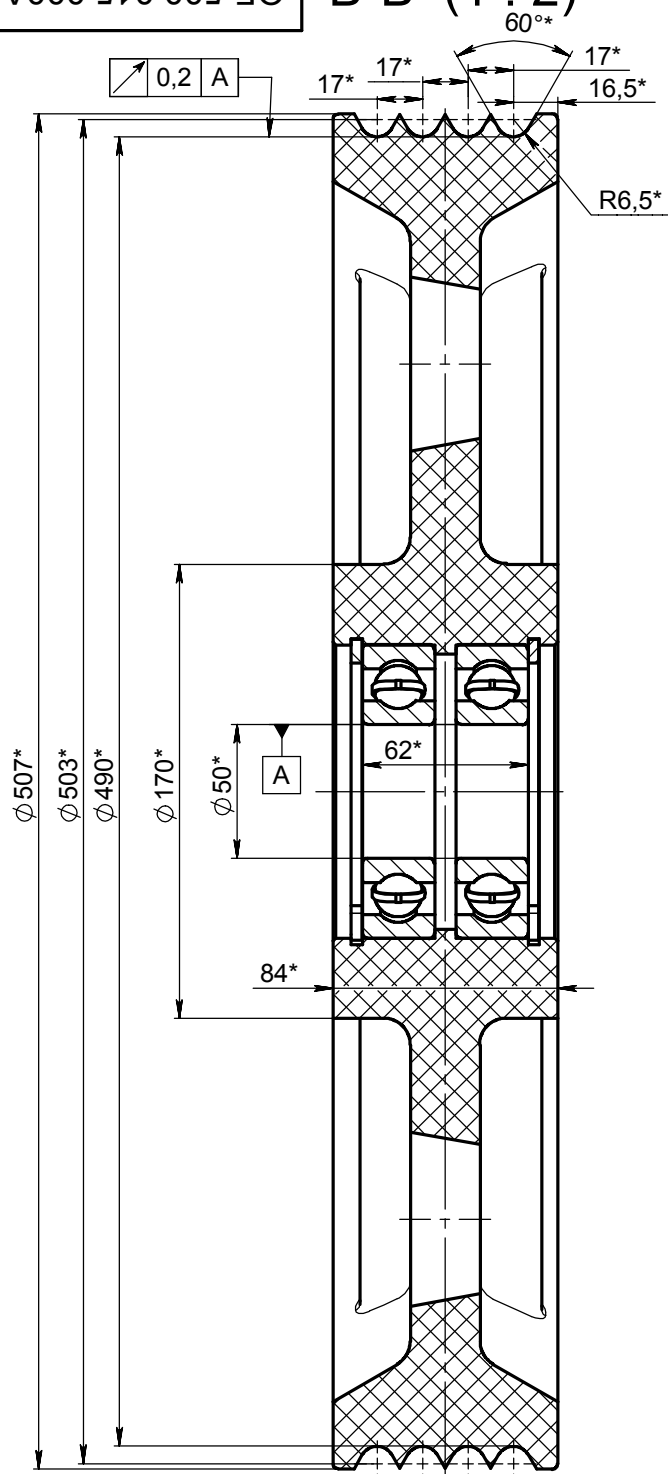


PDM: (чертеж: ID=<Вер=>)(модель: ID=00001643-Вер<07.06.16>) файл: (чертеж ОБ.500.015.000А(модель: ОБ.500.015.000А) Справ. №  
 Инв. № подл. Подп. и дата Инв. № дубл. Подп. и дата Взам. инв. № Инв. № дубл. Подп. и дата

ОБ.500.015.000А

B-B (1:2)



| Поз.                           | Обозначение         | Наименование     | Кол-во | Примечание                    |
|--------------------------------|---------------------|------------------|--------|-------------------------------|
| 1                              | A503(17)x4x12x84x2  | Отводной блок    | 1      | по чертежу<br>ОБ.500.003.900А |
| 2                              | DIN 472-110x4       | Стопорное кольцо | 2      |                               |
| A503(17)x4x12x84x2: 6310 2RSC3 |                     |                  |        |                               |
| 3                              | DIN 625-6310-2RS C3 | Подшипник        | 2      |                               |
| A503(17)x4x12x84x2: 180310     |                     |                  |        |                               |
| 3                              | 180310 ГОСТ 8882    | Подшипник        | 2      |                               |

- \* - размеры для справки (см. чертеж ОБ.500.003.900А)
- Маркировать обозначение изделия на стикере.
- Маркировка по ТУ 2291-050-17152852-2015:
  - Тл (наименование производителя литьевым способом)
  - Ну (заводской номер ударным способом);
  - Шк (полное обозначение (код) блока на липком стикере - A503(17)x4x12x84x2: 6310 2RSC3 или A503(17)x4x12x84x2: 180310).
- Упаковка:
  - обмотать блок стрейч-пленкой для дополнительной защиты подшипников от коррозии;
  - уложить блоки в картонные коробки с вложенным упаковочным листом;
  - наклеить на коробку маркировочный стикер с обозначением блоков и кол-во в упаковке.

|           |      |          |       |      |  |  |        |          |         |
|-----------|------|----------|-------|------|--|--|--------|----------|---------|
|           |      |          |       |      | <b>ОБ.500.015.000А</b>                                     |  |        |          |         |
| Изм.      | Лист | № докум. | Подп. | Дата | <b>Отводной блок с подшипниками<br/>A503(17)x4x12x84x2</b> |  | Лит.   | Масса    | Масштаб |
| Разраб.   |      | Смирнов  |       |      |  |  |        | 9.46     | 1:5     |
| Пров.     |      | Королев  |       |      |  |  | Лист 1 | Листов 1 |         |
| Т. контр. |      |          |       |      |  |  |        |          |         |
| Н. контр. |      |          |       |      |  |  |        |          |         |
| Утв.      |      | Яшин     |       |      |  |  |        |          |         |