

avroora-arm.ru
+7 (495) 956-62-18



Инструкция по эксплуатации и обслуживанию
Регулирующий клапан ECOTROL®
Серия 6N/6H DN125/5" – DN400/16"

Содержание

1	Общие сведения	5
1.1	Действие инструкции	5
1.2	Контактные данные	5
1.3	Другие действующие документы	5
1.4	Место хранения инструкции	5
1.5	ARCA ONSITE	6
2	Безопасность	7
2.1	Общая информация по безопасности	7
2.2	Значение символов и указаний	7
2.3	Структура предупредительного указания	7
2.4	Использование по назначению	8
2.5	Использование не по назначению	9
2.6	Остаточные риски	9
2.7	Квалификация персонала	9
2.8	Обязанность добросовестного поведения эксплуатанта	10
2.9	Средства индивидуальной защиты	11
3	Транспортировка, хранение и упаковка	13
3.1	Транспортировка	13
3.2	Хранение	13
3.3	Упаковка	13
4	Заводская табличка	15
5	Код типа	16
6	Чертежи в разрезе	17
6.1	Список деталей	17
6.2	6N/6H1-P1	19
6.3	6N/6H1-P1	20
6.4	6N/6H1-L1-LK1	21
6.5	6N/6H1-P1-BG	22
6.6	6N/6H3-L1	23
6.7	6N/6H4-P1	24
6.8	6N/6H5-P1 до -50 °C	25
6.9	6N/6H7-P1	26
6.10	6N/6H4/7-L2-LN	27
7	Функциональное описание	28
8	Монтаж	29
9	Ввод в эксплуатацию/вывод из эксплуатации	31
10	Поддержание в исправном состоянии	33
10.1	Уход	33

10.2	Техобслуживание	33
10.3	Уплотнение штока – деталь X	33
10.3.1	V-образные манжеты	34
10.3.2	Уплотнительные кольца.....	35
10.3.3	Профильное кольцо	35
11	Демонтаж/монтаж арматуры	36
11.1	Порядок действий.....	36
11.2	Привод.....	36
11.3	Крышка фланца	36
11.4	Уплотнение штока	37
11.5	Подшипник скольжения.....	37
11.6	Промежуточный фланец (при исполнении с сильфоном).....	37
11.7	Цилиндрическая трубка (при исполнении с разгрузкой давления)	38
11.8	Плунжер клапана	38
11.9	Шток.....	38
11.10	Разгрузочное уплотнение – деталь Z (при исполнении с разгрузкой давления)	40
11.11	Дистанционная трубка и седло	42
12	Таблицы моментов затяжки резьбовых соединений.....	44
12.1	Винты согласно DIN EN ISO 4017/4014, DIN 939	44
12.2	Винты согласно DIN 2510.....	44
12.3	Болты согласно ASME B16.5	44
12.4	6-гр. гайка (57).....	44
13	Устранение неисправностей	46
14	Утилизация и переработка.....	48

1 Общие сведения

Данная инструкция по эксплуатации содержит указания по безопасному и квалифицированному монтажу, вводу в эксплуатацию и техническому обслуживанию изделия.

Данная инструкция по эксплуатации адресована исключительно специально обученному и имеющему соответствующие полномочия персоналу.

В случае проблем, которые невозможно решить с помощью данной инструкции по эксплуатации, свяжитесь с изготовителем.

Возможно внесение технических изменений в конструкцию изделия.

1.1 Действие инструкции

Данная инструкция по эксплуатации действительна для изделия, соответствующего исполнению, указанному в техническом паспорте.

1.2 Контактные данные

Дополнительную информацию об изделии можно получить по адресу:

Адрес изготовителя

ARCA Regler GmbH
Kempener Str. 18
D-47913 Тенисфорст / Tönisvorst
Тел.: +49 (0) 2156-7709-0
Факс: +49 (0) 2156-7709-55
E-Mail: sale@arca-valve.com
www.arca-valve.com

1.3 Другие действующие документы

Изделие может быть поставлено как составная часть исполнительного устройства и оснащено дополнительными компонентами, описанными в отдельных инструкциях по эксплуатации. Содержащиеся в них указания, предупреждения и правила техники безопасности также необходимо соблюдать.

Кроме того, вместе с данной инструкцией по эксплуатации действуют следующие документы:

- Технический паспорт
- Монтажный чертеж

1.4 Место хранения инструкции

Инструкция по эксплуатации, а также все остальные действующие документы являются неотъемлемой частью изделия и должны храниться в непосредственной близости от изделия в постоянно доступном для персонала месте.

1.5 ARCA ONSITE

Приемочную (если заказана) и эксплуатационную документацию к этому изделию можно скачать на нашем портале ARCA ONSITE.

Это можно сделать двумя способами:

1. Отсканируйте **QR-код**¹ на изделии. Ввод других данных не требуется.
2. Зайдите на страницу <https://onsite.arca-valve.com/search>, укажите номер заказа ARCA и серийный номер ARCA. Номер заказа и серийные номер указаны в паспорте устройства и в нашем подтверждении заказа.

Пример ввода



2512345	1234567
Search	Clear
← back / zurück	

Рис. 1: ARCA ONSITE

¹ **QR-код** является зарегистрированным товарным знаком DENSO WAVE INCORPORATED

2 Безопасность

2.1 Общая информация по безопасности

Руководство по эксплуатации содержит подробные описания для безопасной установки продукта, ввода его в эксплуатацию и технического обслуживания.

- Внимательно прочтите данное руководство по эксплуатации для изучения продукта.
- Обратите особое внимание на информацию в данной главе.

2.2 Значение символов и указаний

Указания по безопасности и предупреждения служат для предотвращения опасности для жизни и здоровья пользователей или специалистов по техобслуживанию, а также для предотвращения причинения материального вреда. Они выделяются определенными здесь сигнальными терминами. Кроме того, в месте возможного появления они обозначаются предупредительными символами (пиктограммами). Используемые сигнальные понятия имеют следующее значение.



ОПАСНО

Означает, что невыполнение и несоблюдение соответствующих мер предосторожности ведет к смерти, тяжким телесным повреждениям и/или существенному материальному ущербу.



ОСТОРОЖНО

Означает, что невыполнение и несоблюдение соответствующих мер предосторожности может привести к смерти, тяжким телесным повреждениям и/или существенному материальному ущербу.



ОСТОРОЖНО

Означает, что невыполнение и несоблюдение соответствующих мер предосторожности может привести к легким телесным повреждениям и/или материальному ущербу.



ПРИМЕЧАНИЕ

Представляет собой важную информацию о самом продукте и его использовании, на которую нужно обратить особое внимание.

2.3 Структура предупредительного указания

Предупредительное указание, относящееся к разделу

Предупредительные указания, относящиеся к разделу, касаются всей главы, разделов или нескольких абзацев в пределах данного руководства по эксплуатации. Предупредительные указания, относящиеся к разделу, имеют следующую структуру:



Встроенное
предупредительное указание

ОПАСНО

Вид и источник опасности

Возможные последствия при несоблюдении

- ▶ Меры по исключению опасности
- ▶ Дополнительные меры

Встроенные предупредительные указания касаются определенной области внутри раздела. Они действуют для меньших единиц информации, чем предупредительные указания, касающиеся раздела. Встроенные предупредительные указания имеют следующую структуру:

 **ОПАСНО!** Инструкция по недопущению опасной ситуации

2.4 Использование по назначению

На момент поставки продукт соответствует действующему законодательству, предписаниям и стандартам.

При использовании по назначению и соблюдении представленных в данном руководстве по эксплуатации и нанесенных на продукт предупреждающих указаний продукт не представляет опасности для людей, материальных ценностей и окружающей среды. Это действительно для всего срока службы, начиная с момента поставки и монтажа, в течение срока эксплуатации и вплоть до момента демонтажа и утилизации.

Понятие «использование по назначению» означает следующее:

- Эксплуатируйте продукт исключительно согласно данному руководству по эксплуатации и согласно спецификации нашего подтверждения заказа и паспорту устройства.
- Используйте только оригинальные запасные части ARCA для поддержания продукта в исправном состоянии.



ОПАСНО

Опасность для жизни и опасность получения тяжелых травм, а также материального ущерба и вреда окружающей среде!

Опасность для жизни и опасность получения тяжелых травм, а также причинения материального ущерба и вреда окружающей среде из-за опасных рабочих сред, высоких температур и давлений, а также из-за подвижных частей.

- ▶ Строго соблюдайте указанные ниже предпосылки и условия.
- ▶ Обращайте внимание на предупредительные указания.

Текущий ремонт

Перед проведением любых работ по ремонту выполните следующее:

- Сбросить давление в трубопроводе.
- Полностью опорожнить трубопровод, а при наличии опасных рабочих сред тщательно промыть его подходящей чистящей жидкостью.

- Получить информацию о возможных опасностях от остатков рабочей среды и при необходимости предпринять соответствующие меры (носить средства индивидуальной защиты и т. п.).
- При необходимости охладить или нагреть арматуру до температуры окружающей среды.
- Отключить подачу вспомогательной энергии на сервопривод и переместить сервопривод в конечное положение.
- Исключить ввод установки в эксплуатацию посторонними лицами/
- Отдельно следует указать на необходимость соблюдения инструкций при работе с взрывоопасными установками.

2.5 Использование не по назначению

Использование считается использованием не по назначению, если продукт используется иным образом, чем описано в главе [2.4] *Использование по назначению*.

Кроме того действует:

- Собственноручное изменение продукта может привести к травмированию людей, материальному ущербу, а также к функциональным сбоям. Риск при этом берет на себя сам пользователь. Гарантийные претензии и ответственность исключены.

2.6 Остаточные риски

Даже при использовании по назначению могут возникать остаточные риски.

- Опасность сдвигания при незафиксированных приводах

При небрежном использовании средств индивидуальной защиты:

- Опасность от шума с возможной потерей слуха
- Термические угрозы (ожоги, ошпаривание и т. д.)
- Опасность от выброса рабочей среды

Далее, несмотря на все принятые предохранительные меры, могут существовать неочевидные остаточные риски.

Остаточные риски можно минимизировать, если соблюдать указания по безопасности и указания при вводе в эксплуатацию, а также все руководство по эксплуатации.

2.7 Квалификация персонала

Продукт предназначен исключительно для использования в установках и устройствах, в которых требуемые работы выполняются силами обученных специалистов. Обученные специалисты – это лица, изучившие монтаж, ввод в эксплуатацию и эксплуатацию данного продукта и имеющие соответствующую своей деятельности квалификацию, например:

- Образование или инструктаж согласно текущим стандартам техники безопасности по обслуживанию и использованию соответствующих средств защиты.

- Обучение оказанию первой помощи.
- При работе со взрывоопасными установками: обучение, или инструктаж, или полномочия на проведение работ на взрывоопасных установках.

Работы по ремонту разрешается выполнять только силами обученных и квалифицированных специалистов.

Работы с электрооборудованием имеют право выполнять только электрики или лица, получившие инструктаж по электротехническим работам.

Лица Деятельность	Проинструктированные лица	Лица с признанным техническим образованием	Лица с признанным электротехническим образованием	Руководители с соответствующей компетенцией	Сервисный персонал ARCA
Транспортировка	X	X	X	X	X
Монтаж	X	X	X	X	X
Пуск в эксплуатацию		X	X	X	X
Поддержание в исправном состоянии	X	X	X	X	X
Причина неисправности		X	X		X
Устранение механической неисправности		X			X
Устранение электрической неисправности			X		X
Ремонт		X	X	X	X
Утилизация	X	X	X	X	X

2.8 Обязанность добросовестного поведения эксплуатанта

Для предотвращения несчастных случаев, неисправностей и вреда для окружающей среды соответствующие лица, ответственные за транспортировку, эксплуатацию, ремонт и утилизацию продукта, должны обеспечить следующее:

- Соблюдать все предупредительные указания и указания на опасности.
- Регулярно инструктировать персонал по всем соответствующим вопросам безопасности труда, руководства по эксплуатации и, прежде всего, по содержащимся в нем указаниям по правилам техники безопасности.
- Предписания и рабочие инструкции по безопасности работы, а также соответствующие указания по поведению при несчастных случаях и пожарах следует хранить в доступном для персонала месте и при необходимости выдавать их в цеха.
- Эксплуатировать продукт только в безупречном и работоспособном состоянии.
- Использовать исключительно допущенные изготовителем запасные части, а также смазочные и рабочие вещества.

- Соблюдать указанные условия эксплуатации и требования к месту монтажа.
- Предоставлять все необходимые устройства, а также требуемые для соответствующей работы средства индивидуальной защиты.
- Соблюдать предписанные интервалы технического обслуживания, см. главу "Техническое обслуживание" и соответствующие предписания.
- Монтаж, ввод в эксплуатацию и поддержание продукта в исправном состоянии производятся исключительно силами квалифицированного обученного персонала согласно данной инструкции по эксплуатации.
- Эксплуатант обеспечивает использование продукта по назначению.
- Перед вводом продукта в эксплуатацию эксплуатант составляет оценку рисков и, в зависимости от эксплуатационных условий, назначает соразмерные интервалы проверки и технического обслуживания.

2.9 Средства индивидуальной защиты.

Во время работы требуется ношение средств индивидуальной защиты для минимизации угроз для здоровья.

- Всегда носите необходимые для соответствующей работы средства индивидуальной защиты.
- Следуйте размещенным в рабочей зоне указаниям по средствам индивидуальной защиты.

Носить всегда	
	<p>Защитную одежду</p> <p>Прилегающую рабочую одежду с небольшой стойкостью на разрыв, с прилегающими рукавами и без выступающих деталей. Преимущественно она предназначена для защиты от захвата движущимися частями машины.</p> <p>Не носите колец, цепочек и прочих украшений.</p>
	<p>Защита ног</p> <p>Для защиты от тяжелых падающих частей и поскользывания на гладком покрытии.</p>

Носить при особых условиях окружающей среды	При особых условиях окружающей среды требуются специальные средства индивидуальной защиты. Их следует выбирать в зависимости от окружающей среды.
	Защита глаз Для защиты глаз от разлетающихся частей и брызг жидкости.
	Защита головы Для защиты от отлетающих и разлетающихся частей и материалов.
	Защита органов слуха Для защиты от повреждений органов слуха.

3 Транспортировка, хранение и упаковка

3.1 Транспортировка



ОСТОРОЖНО

Опрокидывающийся или падающий груз!

Опасность для жизни и опасность причинения материального ущерба опрокидывающимся или падающим грузом!

- ▶ Для транспортировки продукта разрешается использовать только подходящие и допущенные средства транспортировки и подъемные устройства.
- ▶ Подъемные устройства закрепляются за корпус продукта, а не за навесные устройства.
- ▶ Выбор и закрепление подъемных устройств производится только силами проинструктированных лиц.
- ▶ Не находиться под поднятым грузом.

Транспортировка при температуре ниже $-40\text{ }^{\circ}\text{C}$ и выше $+80\text{ }^{\circ}\text{C}$ не допускается.

Арматуру разрешается транспортировать только при сброшенном давлении и в промытом состоянии.

Особое внимание при промывке следует обратить на мертвые зоны (компенсатор давления, сильфонное уплотнение и т. п.).

3.2 Хранение



ПРИМЕЧАНИЕ

Ненадлежащее хранение!

При ненадлежащем хранении существует опасность, что продукт потеряет работоспособность, прежде всего, его навесные электронные дополнительные устройства.

- ▶ Хранение при температуре ниже $-40\text{ }^{\circ}\text{C}$ и выше $+80\text{ }^{\circ}\text{C}$ не допускается.
- ▶ Хранение должно производиться на крытых и защищенных от атмосферных воздействий складских местах.

Для защиты от загрязнений и для защиты уплотнительных поверхностей такие отверстия, как штуцеры, фланцы и т. д., следует закрыть подходящими средствами. Удалять их нужно только на месте монтажа силами специалистов.

3.3 Упаковка

Продукт внутри упаковки (картонный ящик, деревянный ящик, поддон, сетчатый бокс) упакован в полиэтиленовую пленку.

При вскрытии упаковки, прежде всего полиэтиленовой пленки, продукт нужно немедленно уложить на хранение в отапливаемом помещении.

Для транспортировки морским путем, авиатранспортом, железной дорогой или грузовым автомобильным транспортом продукт следует упаковать с защитой от атмосферных воздействий или морского воздуха.

4 Заводская табличка

Серийный №	1	Тип	2	ARCA REGLER
DN	4	mm PN	5	
Kv	6	Седло	7	mm
Ход штока	8	mm	Функция	10
Материал	9	Сервопр.	11	Давл. сервопр.
		12	Диапазон	13
			14	

Рис. 2: Заводская табличка

1	№ прил./серийный №
2	Заводская табличка/обозначение типа
3	Серия клапана
4	Условный проход
5	Номинальное давление
6	Коэффициент протока, характеристика
7	Диаметр седла
8	Подъем клапана
9	Материал корпуса/внутренней гарнитуры
10	Приводная функция
11	Тип привода
12	Перестановочное давление привода, макс.
13	Диапазон перестановочных давлений привода
14	Код типа привода

Место монтажа

Заводская табличка закреплена на приводном бугеле или на головке привода.

Серийный №

Серийный номер клапана выбит на узком фланце корпуса. При расхождении с заводской табличкой обязательным является серийный номер на корпусе.

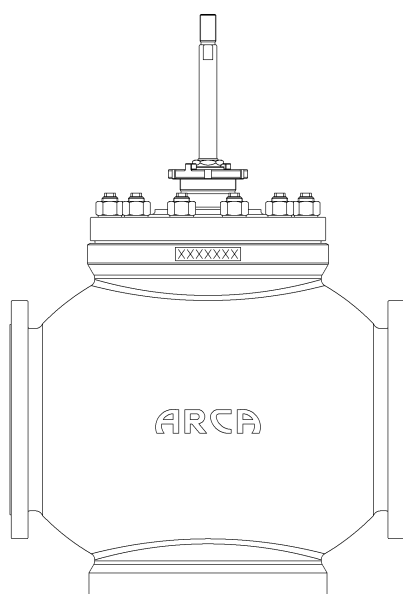


Рис. 3: Серийный №

5 Код типа

Серия	
6N/6H-	
Крышка фланца (..X)	
--1	Стандартный
--2	Сдвоенное сальниковое уплотнение
--3	Ребра охлаждения
--4	Сильфон
--5	Удлинитель (изолирующая стойка)
--7	Стандарт с разгрузкой
--8	Ребра охлаждения с разгрузкой
--9	Специальное исполнение согл. заданию
Внутренняя гарнитура (...-XX)	
P1 – P5	Параболический плунжер (1 – 5-ступ.)
L1 – L4	Перфорированный плунжер (1 – 4-ступ.)
K1	Конус плунжера (1-ступ.)
S	Переключающий плунжер
LN – LN2	Дистанционная трубка (малозумная 1 – 2-кратн.)
LK1 – LK4	Перфорированная ставка (1 – 4-кратн.)
SLK1 – SLK3	Седло-перфорированная вставка (1 – 3-кратн.)
LS1 – LS4	Перфорированный диск, сварной (1 – 4-кратн.)
SS	Сетчатый грязеуловитель
BG	Доп.нижняя направляющая штока в седле

Пример обозначения типа

6N3-P1-LN

Регулирующий клапан ECOTROL 6N — ребра охлаждения крышки фланца — 1-ступенчатый параболический плунжер — малозумная дистанционная трубка

6 Чертежи в разрезе

Далее показаны некоторые исполнения клапана. Дополнительные исполнения возможны путем комбинирования различных компонентов.

Детали чертежа

X см. [10.3] *уплотнение штока*

Y см. [11.11] *дистанционная трубка и седло*

Z см. [11.10] *уплотнение разгрузки*

6.1 Список деталей

Позиция	Наименование
1	Корпус
2	Крышка фланца
6	Промежуточный фланец
20	* Седло
26	* Плунжер (в сборе)
50	* Шток
51	* Зажимная втулка
56	* Хвостовик
57	* Шестигранная гайка
59	* Предохранительная шайба
60	Цилиндрическая трубка
65	Направляющая втулка
80	* Палец (пальцы) с резьбой
81	* Гайка
90	* Палец (пальцы) с резьбой
110	Перфорированная клетка
117	* Маслосъемное кольцо
140	* Уплотнение
142	* Сильфонный агрегат
143	* Уплотнение
144	* Уплотнение
150	Шлицевая гайка
152	Палец (пальцы) с резьбой
154	* Базовое кольцо
156	* Комплект уплотнений
164	* Подшипник скольжения
166	* Уплотнительное кольцо круглого сечения
168	* Уплотнение
169	Втулка
170	Корпус сальника
172	* Винт
173	* Пружинное кольцо
177	* Поршневое кольцо

Позиция	Наименование
180	* Уплотнительный элемент
181	Стяжное кольцо
182	Дистанционная трубка
183	* Уплотнительное кольцо круглого сечения
184	* Уплотнительный элемент
185	Нижняя направляющая
186	* Подшипник скольжения
198	* Уплотнительный элемент
199	* Опорное кольцо
356	* Уплотнительный элемент
523	Шайба
	* рекомендованная запчасть/расходная деталь

6.2 6N/6H1-P1

Стандартная крышка фланца DEK1 с параболическим плунжером P1.

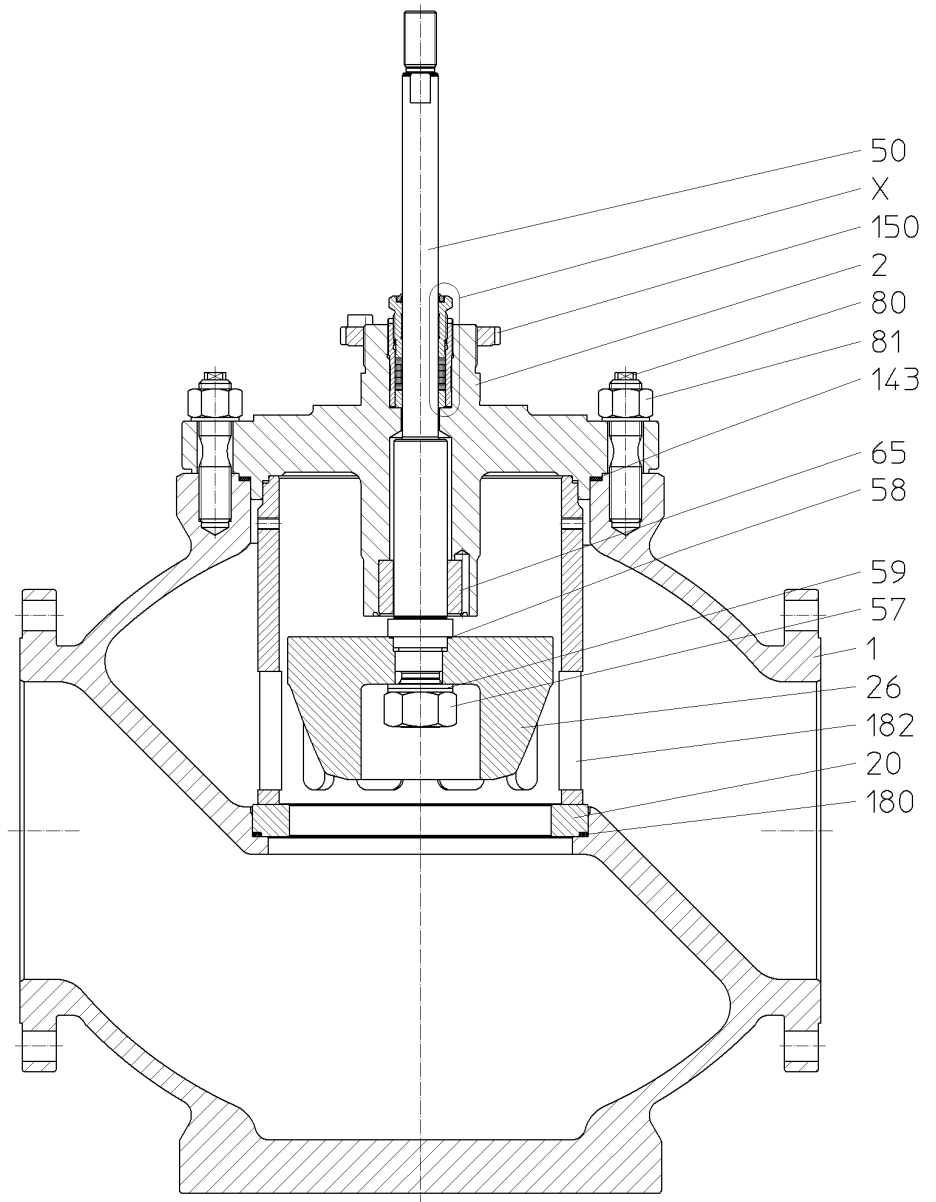


Рис. 4: 6N/6H1-P1

6.3 6N/6H1-P1

Стандартная крышка фланца DEK1 с параболическим плунжером P1 и мягким уплотнением. См. также [11.11] *Исполнение с мягким уплотнением – выноска Y*

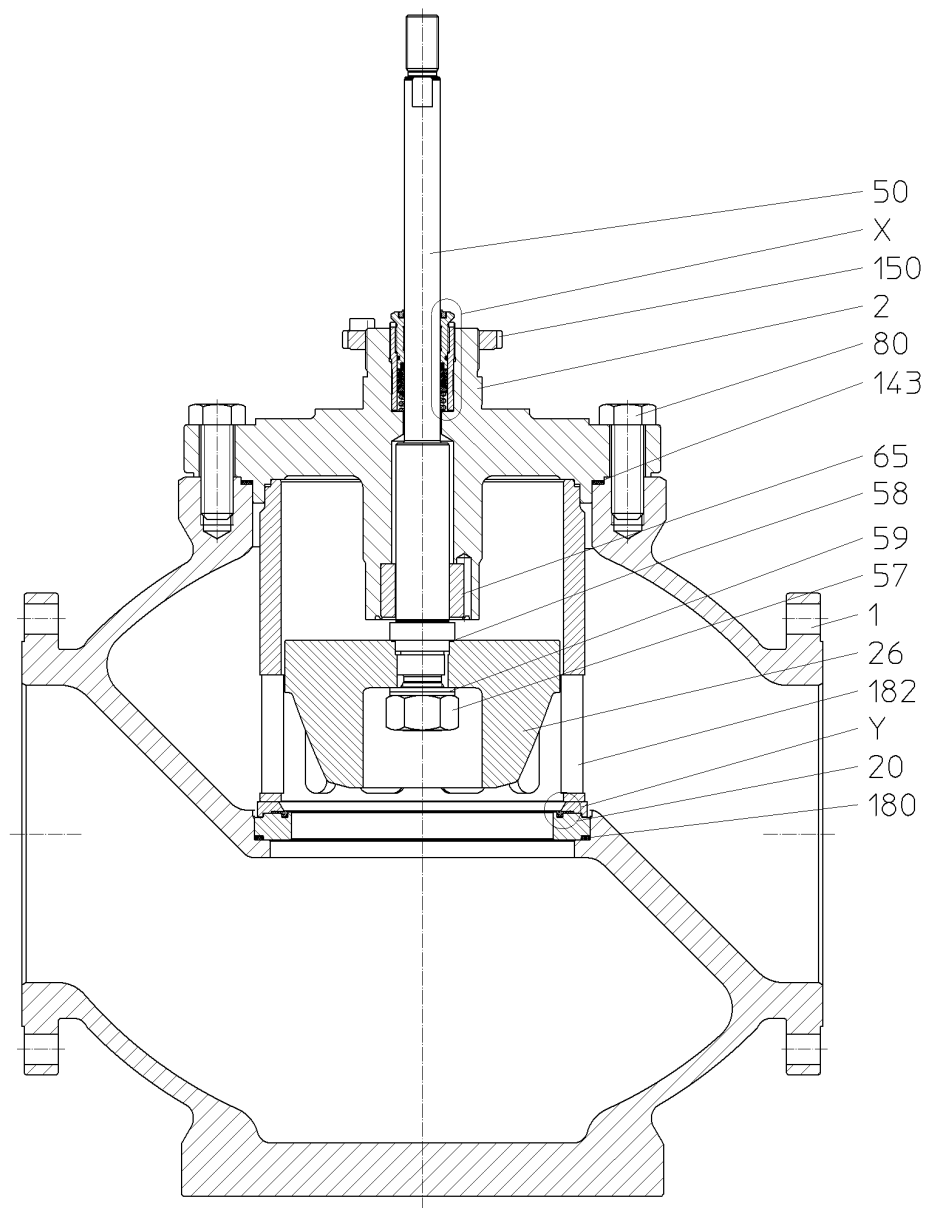


Рис. 5: 6N/6H1-P1

6.4 6N/6H1-L1-LK1

Стандартная крышка фланца DEK1 с перфорированным плунжером L1 и перфорированной вставкой LK1.

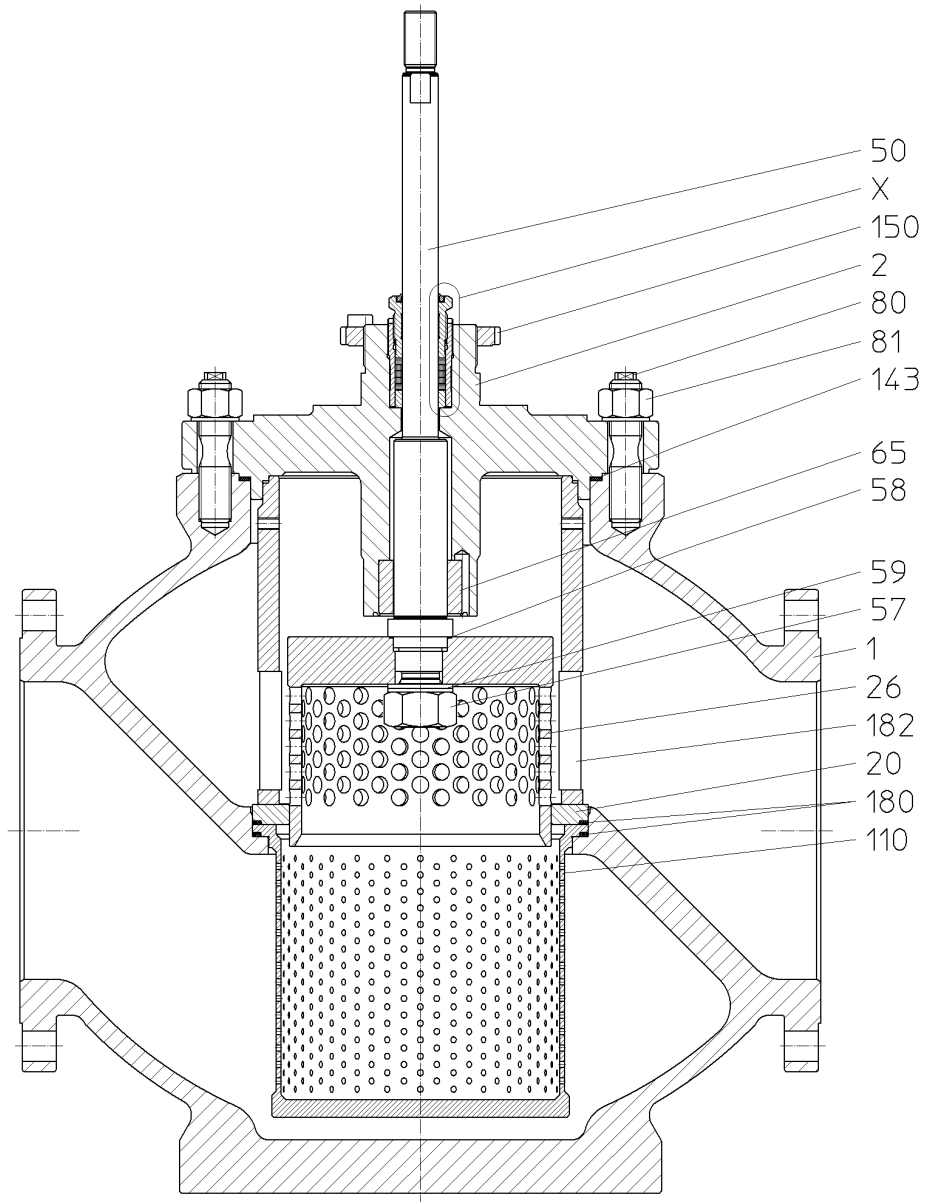


Рис. 6: 6N/6H1-L1-LK1

6.5 6N/6H1-P1-BG

Стандартная крышка фланца DEK1 с параболическим плунжером P1 и и нижней направляющей BG

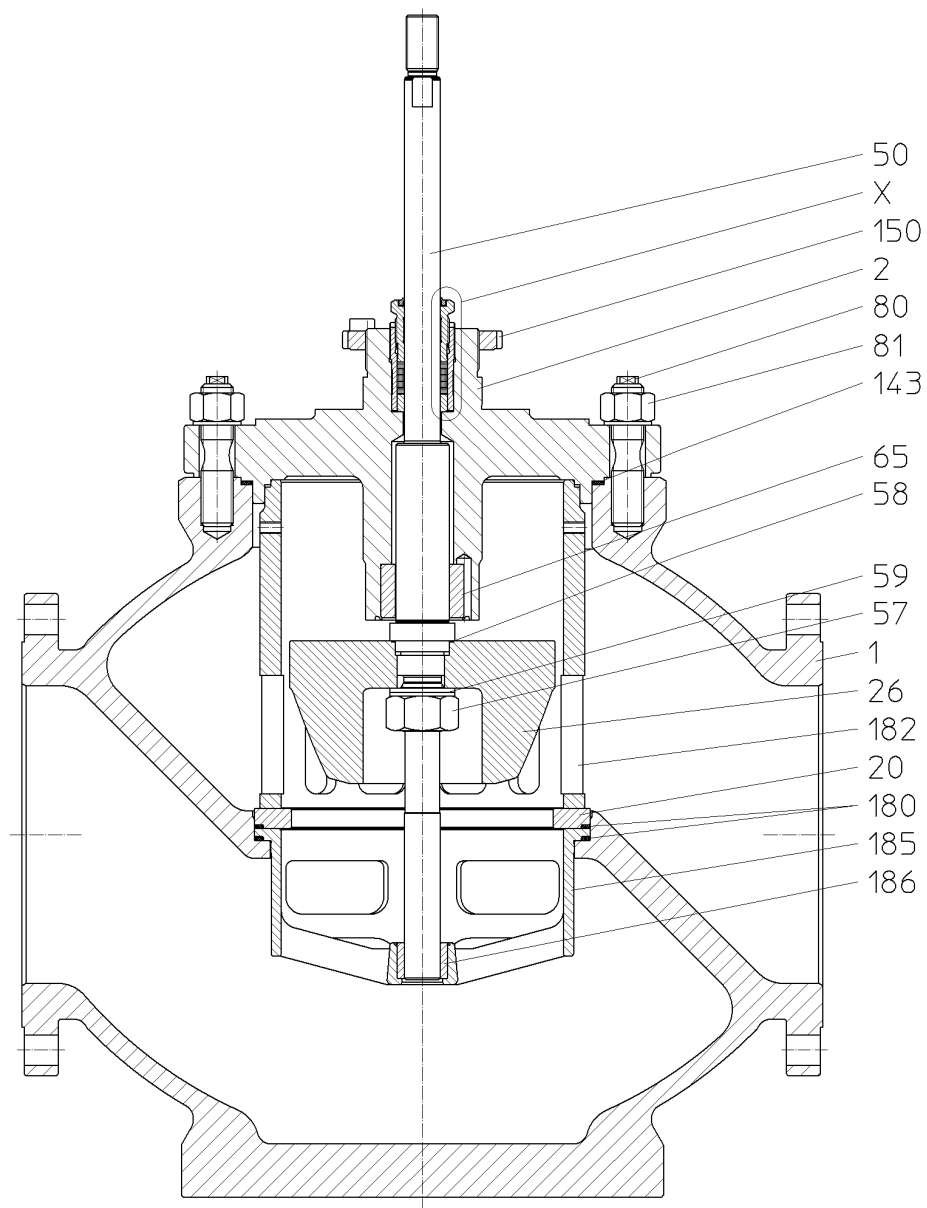


Рис. 7: 6N/6H1-P1-BG

6.6 6N/6H3-L1

Крышка фланца с ребрами охлаждения DEK3 и перфорированным плунжером L1.

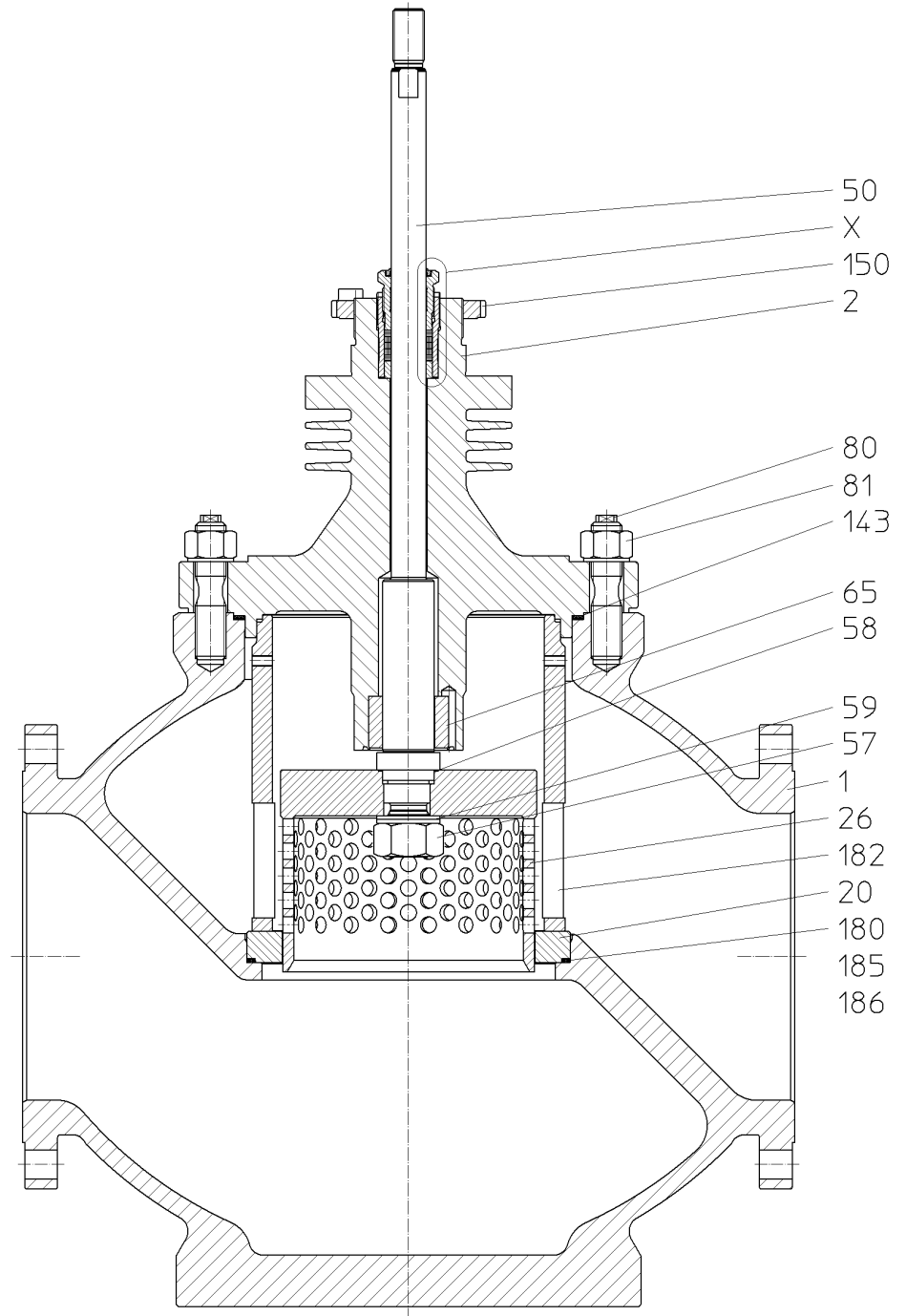


Рис. 8: 6N/6H3-L1

6.7 6N/6H4-P1

Крышка фланца с сильфоном DEK4 и параболическим плунжером P1.

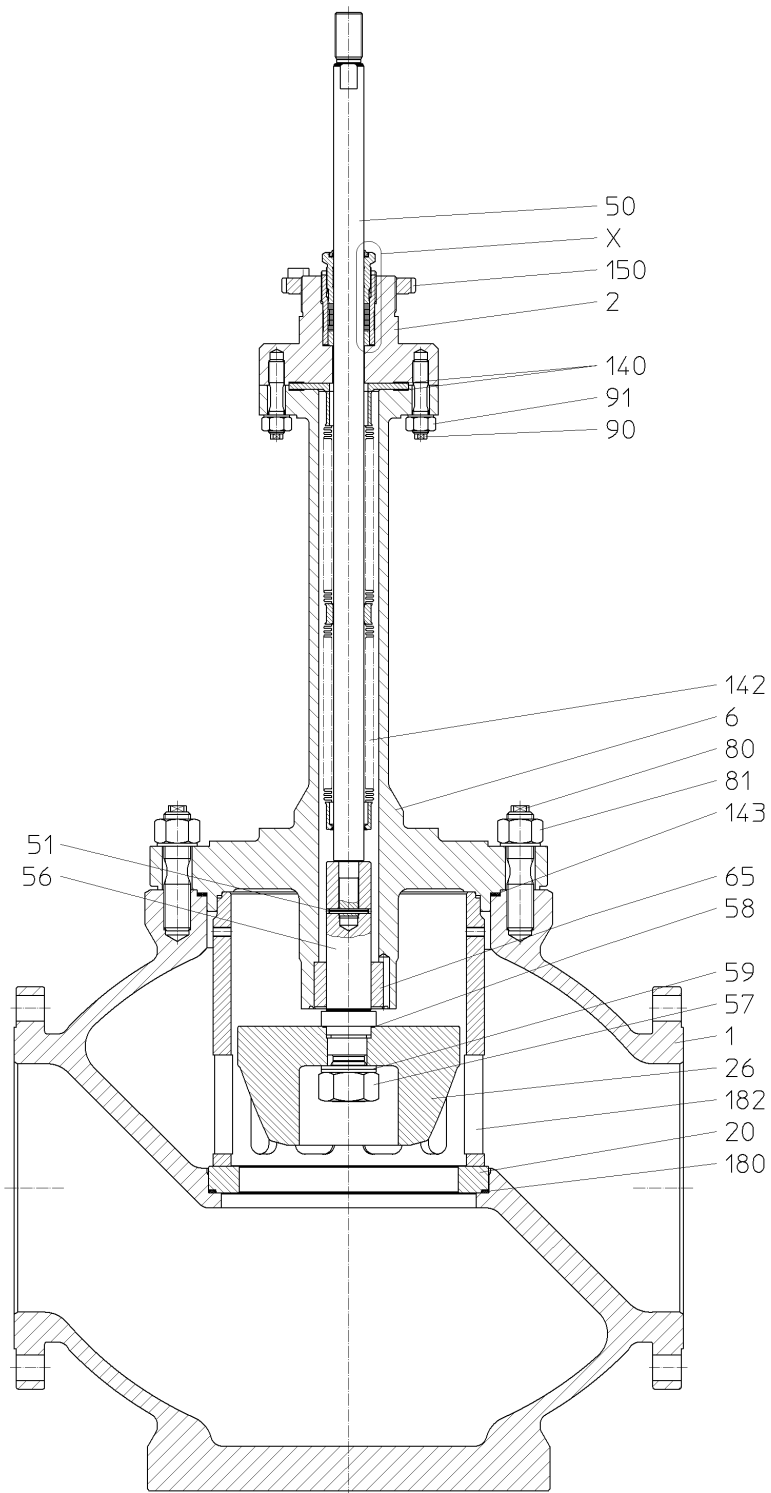


Рис. 9: 6N/6H4-P1

6.8 6N/6H5-P1 до -50 °C

Крышка фланца с изолирующей стойкой DEK5 и параболическим плунжером P1.

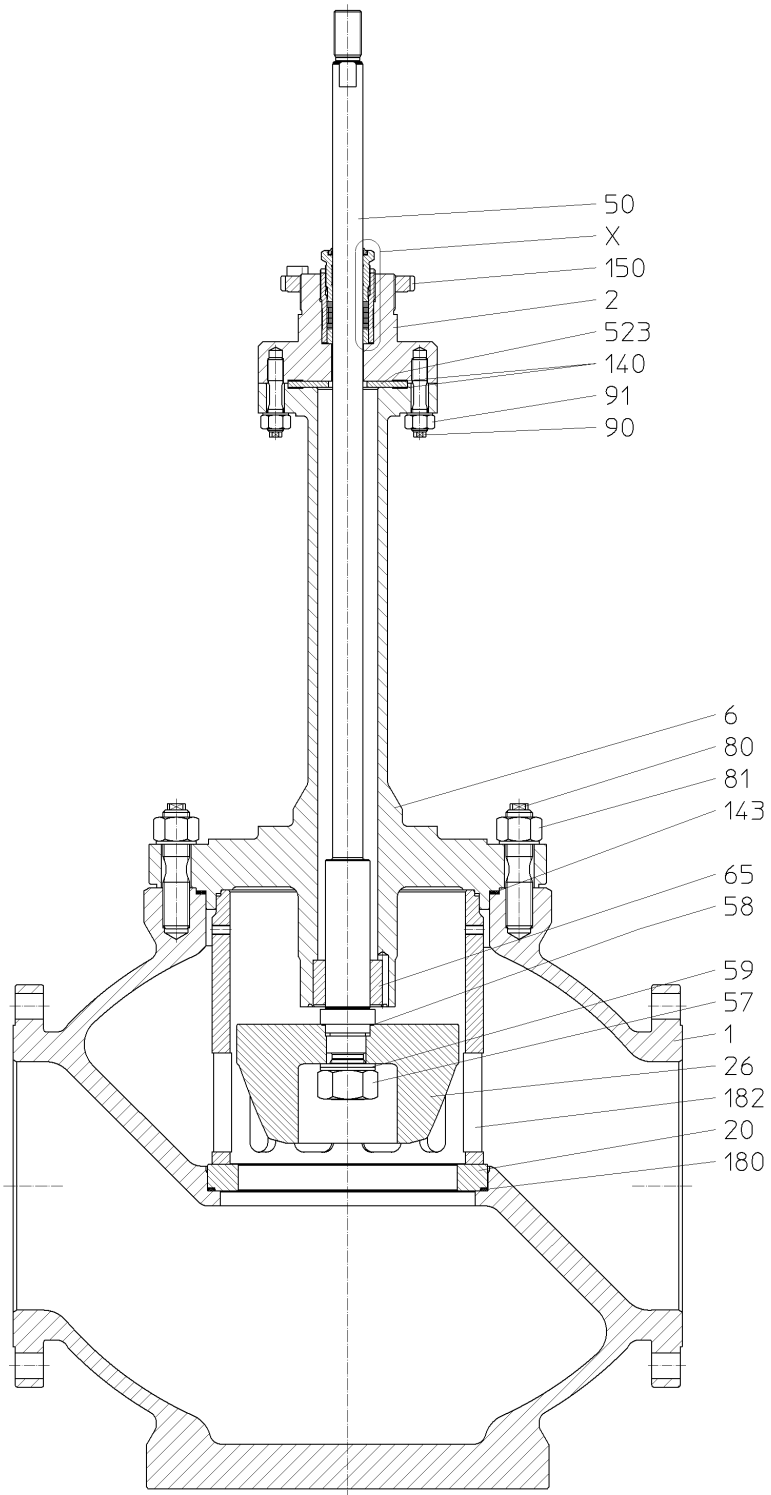


Рис. 10: 6N/6H5-P1

6.9 6N/6H7-P1

Крышка фланца с разгрузкой DEK7 и параболическим плунжером P1. См. также [11.10] *Разгрузочное уплотнение – деталь Z (при исполнении с разгрузкой давления)*

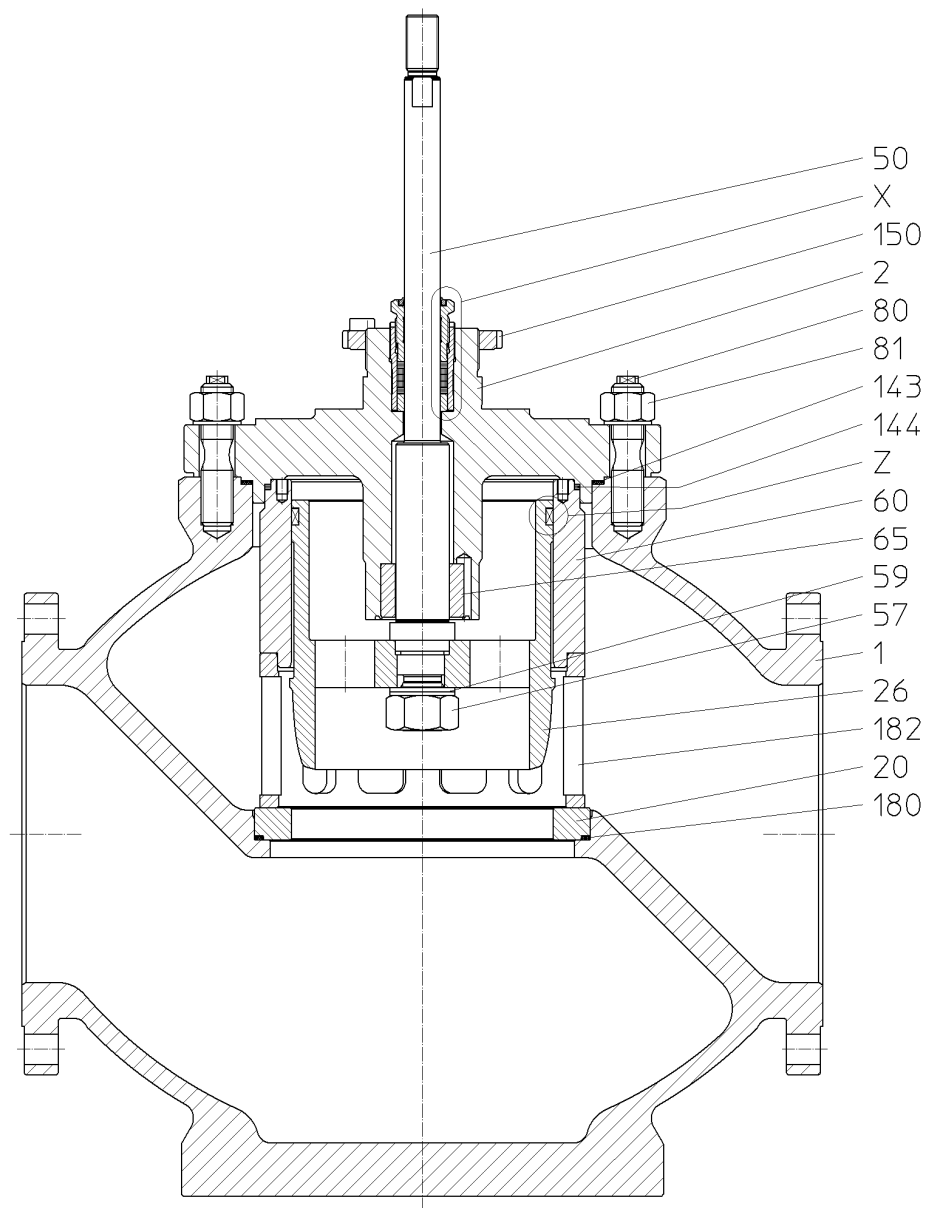


Рис. 11: 6N/6H7-P1

6.10 6N/6H4/7-L2-LN

Крышка фланца с сильфоном и разгрузкой DEK4/7, перфорированный плунжер L2 и распорная трубка LN. См. также [11.10] Разгрузочное уплотнение – деталь Z (при исполнении с разгрузкой давления)

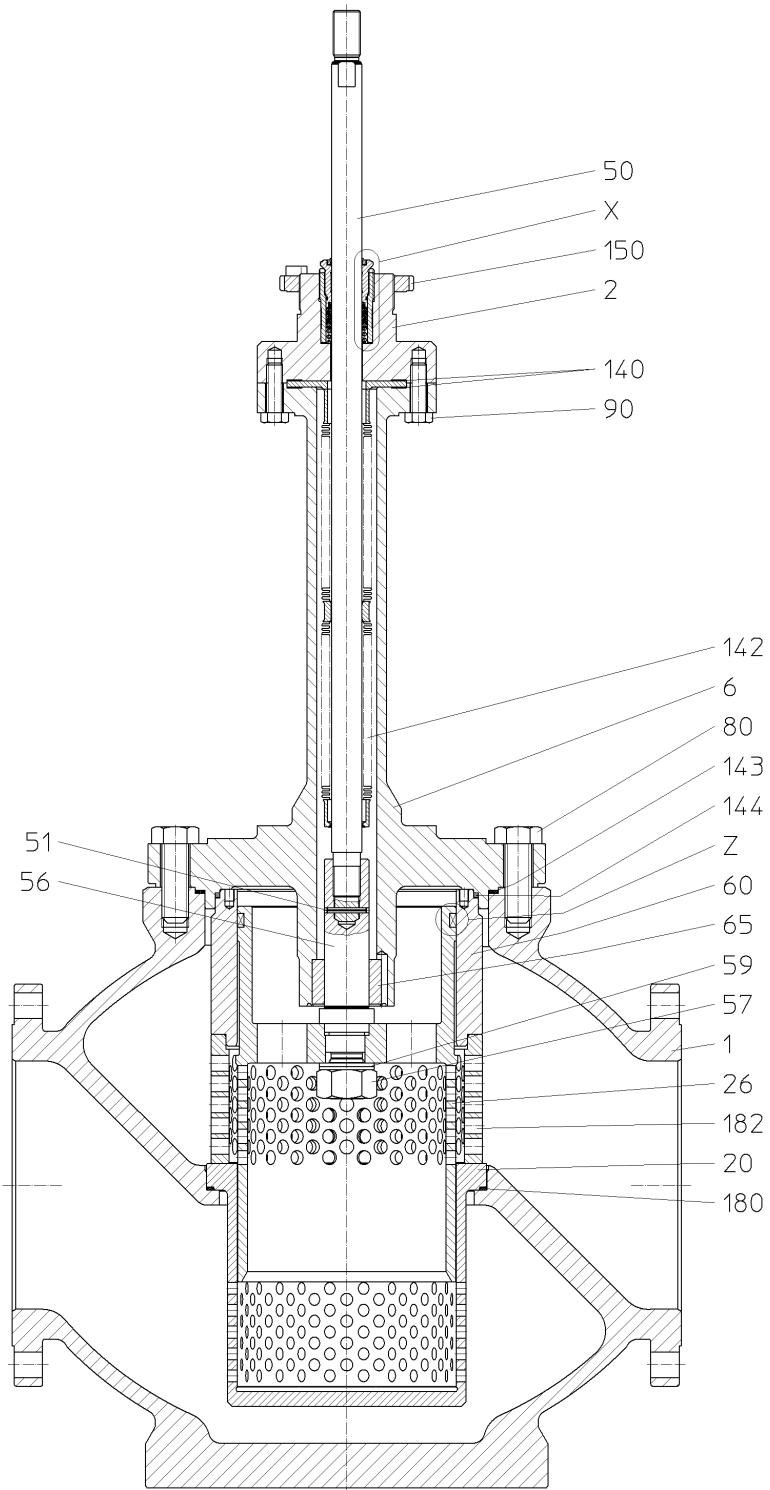


Рис. 12: 6N/6H4/7-L2-LN

7 Функциональное описание

Арматура данной серии, как правило, используется в качестве исполнительного органа согласно DIN IEC 60050-351.

Арматура предназначена для уменьшения давления и объема потока среды через плунжер.

Для этого с помощью положения плунжера (26) производится регулировка потока среды через седло (20). Посредством соединенного с плунжером (26) штока (50) производится регулировка положения плунжера (26) с помощью навесного привода.

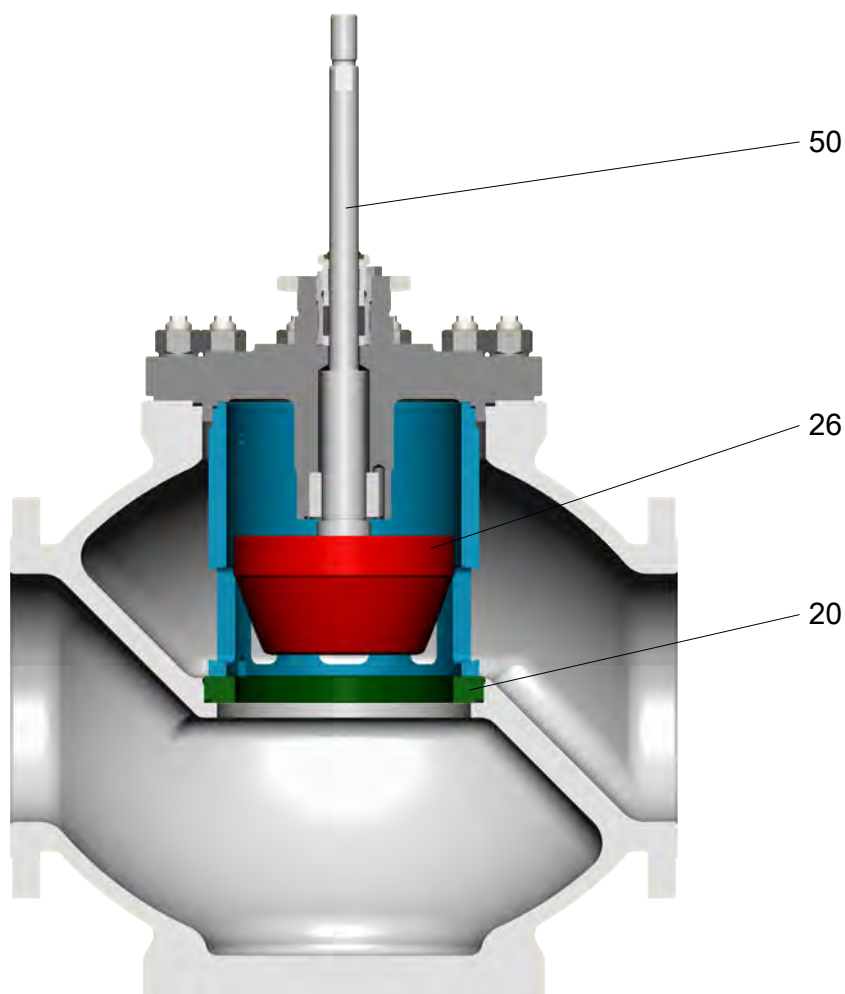


Рис. 13: Сечение

8 Монтаж

Место монтажа

К арматуре должен быть обеспечен свободный доступ по меньшей мере с одной стороны.

При работе на большой высоте нужно предусмотреть мостки или что-либо подобное.

В зависимости от веса нужно предусмотреть электрокран или цепную таль.

Арматура с фланцами

Арматура с фланцами после удаления защитных колпачков с входной и выходной уплотнительных поверхностей устанавливается в трубопровод с использованием уплотнений и болтов, предусмотренных заказчиком на месте монтажа. После монтажа следует осмотреть фланцевое соединение и покрытие поверхности, особенно в области прилегания фланцевых болтовых соединений. Повреждение покрытия в результате транспортировки или монтажа на трубопроводе нужно обработать подходящей системой нанесения покрытия для восстановления заводской антикоррозионной защиты.

Арматура со сварными концами

Арматура со сварными концами вваривается в трубопровод. После монтажа сварное соединение и покрытие поверхности следует осмотреть. Повреждение покрытия в результате транспортировки или монтажа на трубопроводе нужно обработать подходящей системой нанесения покрытия для восстановления заводской антикоррозионной защиты.

Следует обеспечить следующее:



⚠ ОСТОРОЖНО

Монтажное положение

- ▶ Горизонтальный трубопровод.
- ▶ Сервопривод над арматурой.
- ▶ Стрелки направления потока на присоединениях корпуса.

При другом монтажном положении предусмотреть специальные меры по улавливанию веса привода!

Передача усилий от трубопровода на арматуру не допускается.

До и после арматуры следует предусмотреть по одному прямому участку трубопровода длиной не менее 10 условных проходов.

Врезки и отводы не допускаются.

Рекомендуется устройство байпасной линии с запорной арматурой до и после арматуры.

Рекомендуется установка грязеуловителя/фильтра перед арматурой.

ПРИМЕЧАНИЕ! После монтажа арматуры должен быть произведен контроль соблюдения указанных условий монтажа.

Монтаж сервопривода

Арматура допускает установку различных приводов. Для этого имеются разные навесные комплекты и соединительные элементы.

Монтаж привода производится согласно руководству от производителя привода. Следует учитывать макс. допустимые перестановочные усилия.

ДУ	Резьба штока	Макс. перестановочное усилие [кН]
125 - 200 → 5" - 8"	M18x1,5	41
250 - 400 → 10" - 16"	M27x2	94



⚠ ОСТОРОЖНО

При монтаже электрического или гидравлического сервопривода следует дополнительно обеспечить:

- ▶ Отключение в направлении закрывания с помощью моментного переключателя.
- ▶ Отключение в направлении открывания с помощью путевого переключателя.

9 Ввод в эксплуатацию/вывод из эксплуатации

Перед первым пуском в эксплуатацию

Во избежание повреждений внутренней гарнитуры из-за возможно имеющихся в трубопроводной сети загрязнений следует очистить трубопроводную сеть путем промывки и при необходимости травления.

В дальнейшем рекомендуется следующий порядок действий:

Промывка с помощью промывочного комплекта

Вместо внутренней гарнитуры монтируются промывочный комплект и промывочный(е) фланец(ы)

- Арматуру полностью демонтировать, чтобы в трубопроводе остался только корпус
- Монтировать вместо седла клапана промывочный комплект (заказывается отдельно)
- Монтировать промывочный(е) фланец(ы) (заказывается отдельно)
- Промывка и при необходимости травление
- Демонтировать промывочный(е) комплект(ы) и промывочный(е) фланец(ы)
- Арматуру очистить и заменить уплотнение(я)
- Смонтировать внутреннюю гарнитуру и снова скомплектовать арматуру

Промывка с помощью проставки

Вместо арматуры в трубопровод монтируется проставка

- Демонтировать арматуру с трубопровода (только для фланцевых арматур)
- Монтировать в трубопровод проставку
- Промывка и при необходимости травление
- Извлечь проставку из трубопровода
- Заменить уплотнение
- Снова монтировать арматуру в трубопровод

Пуск в эксплуатацию

- Учесть требования главы [2] *Безопасность*
- Избегать температурного шока
 - Медленно вывести арматуру на рабочую температуру
Начиная с разности температур в 300 K, следует выдерживать скорость изменения температуры не выше 2 K/мин
- Проверить герметичность фланцевых соединений
 - Подтянуть резьбовые соединения крест накрест. Моменты затяжки см. в главе [12] *Таблица моментов затяжки*
- Проверить герметичность уплотнения штока
 - Для этого см. главу [10.3] *Уплотнение штока – деталь X*

Вывод из эксплуатации

Для вывода арматуры из эксплуатации рекомендуется следующий порядок действий:

Арматура остается смонтированной

При длительном простое арматуру и трубопровод следует опорожнить и промыть, в зависимости от рабочей среды.

Производится демонтаж арматуры

- Учесть требования главы [2] *Безопасность*
- Демонтировать арматуру из трубопровода
- Заложить во внутреннее пространство корпуса подходящую консервирующую смазку, закрыть отверстия подходящими колпачками
- Для защиты от коррозии все неокрашенные части и поверхности из материалов, не имеющих коррозионной стойкости, покрыть подходящим консервирующим средством

Повторный ввод в эксплуатацию

ПРИМЕЧАНИЕ! При выводе из эксплуатации на срок свыше одного года следует заменить все уплотнения.

- Смонтировать арматуру согласно главе *Монтаж*
- Выполнить работы согласно главе [10.1] *Уход*
- Ввести арматуру в эксплуатацию согласно главе [9] *Ввод в эксплуатацию*

10 Поддержание в исправном состоянии

10.1 Уход

- При необходимости очистить шток (50)
 - Очистить шток (50) мягкой ветошью от налипших загрязнений

ПРИМЕЧАНИЕ! Ни в коем случае не использовать для очистки наждачную бумагу, так как она повреждает поверхность штока и снижает срок службы уплотнения штока.

10.2 Техобслуживание

Арматура не нуждается в техобслуживании.

Но следует регулярно проверять герметичность фланцевых соединений и сальникового уплотнения. При необходимости выполнить работы согласно главе [9] *Ввод в эксплуатацию*. В зависимости от условий эксплуатации арматуры эксплуатант отвечает за определение соразмерных интервалов проверки и технического обслуживания.

10.3 Уплотнение штока – деталь X



ПРИМЕЧАНИЕ

В принципе нужно указать на то, что все типы сальниковых уплотнений подвержены износу из-за соответствующих эксплуатационных условий и их нужно проверять или менять через регулярные промежутки времени.

Сальниковое уплотнение с V-образными манжетами

Сальниковое уплотнение с V-образными манжетами не имеет возможности последующей регулировки. В случае обнаружения нарушения герметичности полностью заменить комплект уплотнений.

Сальниковое уплотнение с уплотнительными кольцами

Сальниковое уплотнение с уплотнительными кольцами имеет возможность последующей регулировки. При негерметичности сальникового уплотнения подтянуть болт (152) сальника.

При этом подтягивать болт сальника нужно только до той степени, пока усилие сервопривода еще будет обеспечивать плавную регулировку положения штока (50).

При слишком сильной затяжке болта (152) сальника и заблокированном или перемещающемся рывками штоке (50) нужно снова ослаблять болт (152) сальника, пока не будет обеспечена плавная работа. Но герметичность при этом должна обеспечиваться.

Если подтяжка болта (152) сальника больше невозможна, можно добавить уплотнительные кольца. См. раздел **Добавление уплотнительных колец**.

Сальниковое уплотнение с профильным кольцом

Сальниковое уплотнение с профильным кольцом не имеет возможности последующей регулировки. В случае обнаружения нарушения герметичности полностью заменить комплект уплотнений.

Добавление уплотнительных колец

Временно можно добавлять отдельные сальниковые кольца.

Но замена сальникового уплотнения в сборе должна быть проведена как можно скорее.

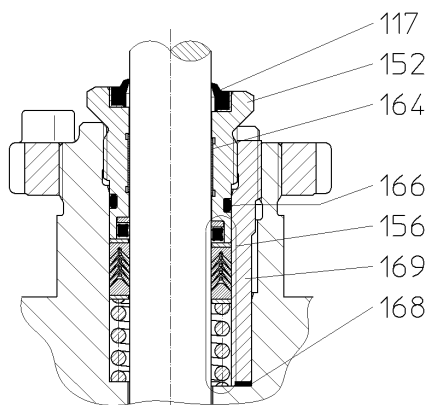
- Учесть требования главы [2] *Безопасность*
- **⚠ОСТОРОЖНО!** Привести сервопривод в верхнее крайнее положение и закрепить
- Вывернуть болт (152) сальника
- Выполнить работы согласно главе [10.1] *Уход*
- Уложить отдельное уплотнительное кольцо
- Смонтировать болт (152) сальника
- Ввести арматуру в эксплуатацию согласно главе [9] *Ввод в эксплуатацию*

Втулка камеры уплотнения

Во избежание коррозии камеры уплотнения при крышках фланца из неустойчивых к коррозии материалов используются втулки (169) из нержавеющей стали.

10.3.1 V-образные манжеты

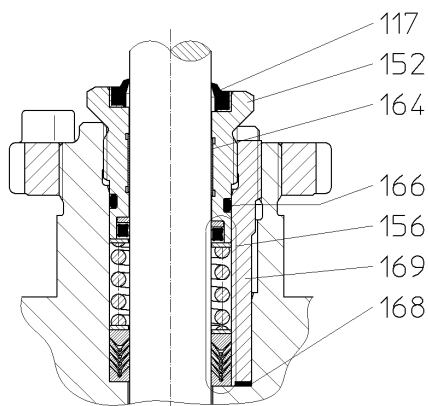
V-образные манжеты



117 *	Маслосъемное кольцо
152	Палец (пальцы) с резьбой
156 *	Комплект уплотнений
164 *	Подшипник скольжения
166 *	Уплотнительное кольцо круглого сечения
168 *	Уплотнение
169	Втулка
* рекомендованная запчасть/расходная деталь	

Рис. 14: V-образные манжеты

V-образные манжеты, вакуумный режим

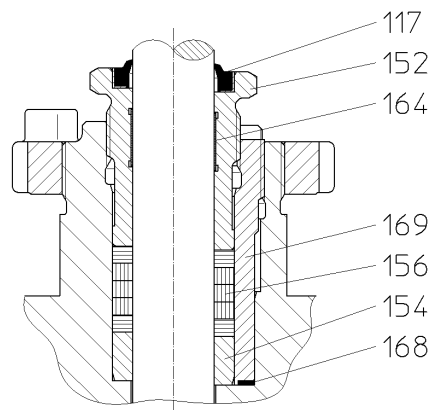


117 *	Маслосъемное кольцо
152	Палец (пальцы) с резьбой
156 *	Комплект уплотнений
164 *	Подшипник скольжения
166 *	Уплотнительное кольцо круглого сечения
168 *	Уплотнение
169	Втулка
* рекомендованная запчасть/расходная деталь	

Рис. 15: V-образные манжеты, вакуумный режим

10.3.2 Уплотнительные кольца

Уплотнительные кольца

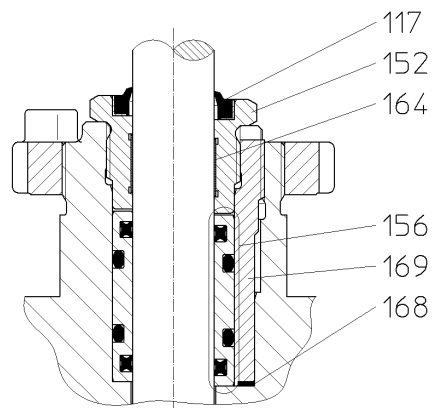


117 *	Маслосъемное кольцо
152	Палец (пальцы) с резьбой
154 *	Базовое кольцо
156 *	Комплект уплотнений
164 *	Подшипник скольжения
168 *	Уплотнение
169	Втулка
* рекомендованная запчасть/расходная деталь	

Рис. 16: Уплотнительные кольца

10.3.3 Профильное кольцо

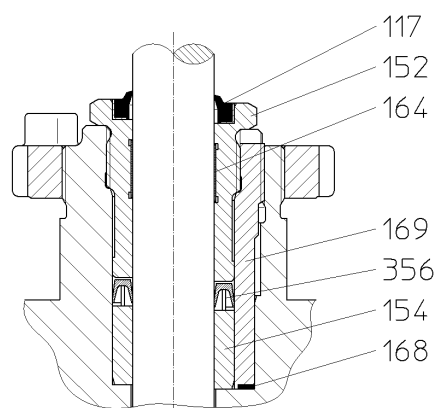
Двойное квадратное кольцо



117 *	Маслосъемное кольцо
152	Палец (пальцы) с резьбой
156 *	Комплект уплотнений
164 *	Подшипник скольжения
168 *	Уплотнение
169	Втулка
* рекомендованная запчасть/расходная деталь	

Рис. 17: Двойное квадратное кольцо

Уплотнение Variseal



117 *	Маслосъемное кольцо
152	Палец (пальцы) с резьбой
154 *	Базовое кольцо
164 *	Подшипник скольжения
168 *	Уплотнение
169	Втулка
356 *	Уплотнительный элемент
* рекомендованная запчасть/расходная деталь	

Рис. 18: Уплотнение Variseal



11 Демонтаж/монтаж арматуры

⚠ ОСТОРОЖНО

Несоблюдение указаний по безопасности

Опасность получения травмы!

- ▶ Соблюдать указания согласно главе [2] *Безопасность*

11.1 Порядок действий

- Демонтировать арматуру.
 - Не допускать падения снятых деталей (опасность повреждения деталей или травмирования людей)
- Очистить все детали.
- Монтаж производится в обратной последовательности с использованием новых узлов.
 - Уплотнения всегда подлежат замене.
 - Возможно имеющиеся динамически нагруженные кольца круглого сечения устанавливать с использованием смазки для узлов скольжения, если это допускают технологические условия.
 - Моменты затяжки резьбовых соединений см. в главе [12] *Таблицы моментов затяжки*.
 - После монтажа вручную или с помощью вспомогательной энергии перевести плунжер клапана в верхнее и нижнее конечные положения, при этом его рывки и задевание соседних деталей не допускаются.
 - При необходимости ослабить фланцевые соединения, отцентровать узлы относительно друг друга и снова затянуть соединения.
 - Затем ввести арматуру в эксплуатацию согласно главе [9] *Ввод в эксплуатацию*.

11.2 Привод

- **⚠ ОСТОРОЖНО!** Привести сервопривод в положение среднего хода и закрепить.
- Отсоединить и снять сервопривод.
 - Следовать указаниям по монтажу от изготовителя привода!

11.3 Крышка фланца

Исполнения стандарт/ребра охлаждения/изолирующая стойка до -196 °C

- Отвернуть болт (152) сальника
 - Также см. главу [10.3] *Уплотнение штока – деталь X*
- Ослабить болтовое соединение между корпусом (1) и крышкой фланца (2)
- Снять крышку фланца (2)

⚠ОСТОРОЖНО! При необходимости приподнять плунжер клапана (26) с крышкой фланца (2)

- Вытащить плунжер клапана (26) из крышки фланца (2)
- Не изгибать шток (50)

Исполнения сильфон/
изолирующая стойка до -50
°C

- Отвернуть болт (152) сальника
 - Также см. главу [10.3] *Уплотнение штока – деталь X*
- Ослабить болтовое соединение между крышкой (2) фланца и промежуточным фланцем (6)
- Снять крышку фланца (2)

⚠ОСТОРОЖНО! Не изгибать шток (50)!

11.4 Уплотнение штока

V-образные манжеты

- Удалить комплект уплотнений (156), состоящий из V-образных манжет, опорных шайб и пружин
 - Также см. главу [10.3] *Уплотнение штока – деталь X*

Уплотнительные кольца

- Удалить комплект (156) уплотнений и базовое кольцо (154).
 - Также см. главу [10.3] *Уплотнение штока – деталь X*

Двойное квадратное кольцо

- Комплект уплотнений (156)
 - Также см. главу [10.3] *Уплотнение штока – деталь X*

Кольцо Variseal

- Удалить уплотнительный элемент (356) и опорное кольцо (154)
 - Также см. главу [10.3] *Уплотнение штока – деталь X*

11.5 Подшипник скольжения

- Извлечь подшипник (164) скольжения из болта (152) сальника
- ПРИМЕЧАНИЕ!** При монтаже подшипника (164) скольжения следует учитывать:
- сторона с покрытием к штоку (50)
 - сторона с тканью – к болту сальника (152);

11.6 Промежуточный фланец (при исполнении с сильфоном)

- Ослабить болтовое соединение между корпусом (1) и промежуточным фланцем (6)
- Поднять промежуточный фланец (6) с сильфоном (142) и плунжером (26)

ПРИМЕЧАНИЕ! При исполнении со снижением давления поднимать вместе с гильзой цилиндра (60)

⚠ОСТОРОЖНО! При поднятии:

- Не изгибать и не повредить шток (50)!
- Подъемное приспособление крепить только к резьбе штока, чтобы избежать чрезмерного растяжения сильфона (142)!

11.7 Цилиндрическая трубка (при исполнении с разгрузкой давления)

Стандарт

- Вытащить цилиндрическую трубку (60)
 - В зависимости от размера и исполнения воспользоваться монтажной резьбой и, при необходимости, подъемными средствами

Исполнение с сильфоном

Гильзу цилиндра (60) можно снимать только после демонтажа плунжера (26). См. также главу [11.8] *Плунжер клапана* → Исполнение с сильфоном.

11.8 Плунжер клапана

В зависимости от исполнения плунжер клапана (26) был уже демонтирован.

Стандарт

- Извлечь плунжер клапана (26) со штоком (50) из корпуса (1)

Исполнение с сильфоном

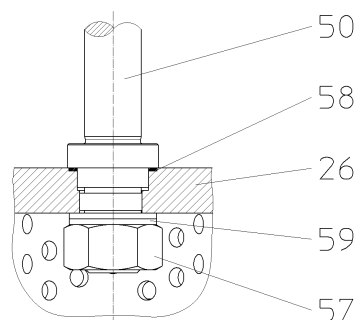
- Отвернуть 6-гранную гайку (57) и заменить ее на новую
 - Снять и заменить стопорную шайбу (59)
 - Стянуть плунжер (26) с хвостовика (56)
- ⚠ОСТОРОЖНО!** Избегать чрезмерного растяжения сильфонного агрегата (142)!
- См. также главу [11.9] *Шток* → Исполнение с сильфоном.

11.9 Шток

Стандарт

Шток (50) выполнен с возможностью замены.

- Отвернуть 6-гранную гайку (57) и заменить ее на новую
- Снять и заменить стопорную шайбу (59)
- Извлечь шток (50) из плунжера клапана (26)



26 *	Плунжер (в сборе)
50 *	Шток
57 *	Шестигранная гайка
58 *	Уплотнение
59 *	Предохранительная шайба
* рекомендованная запчасть/расходная деталь	

Рис. 19: Крепление плунжер - шток, стандарт

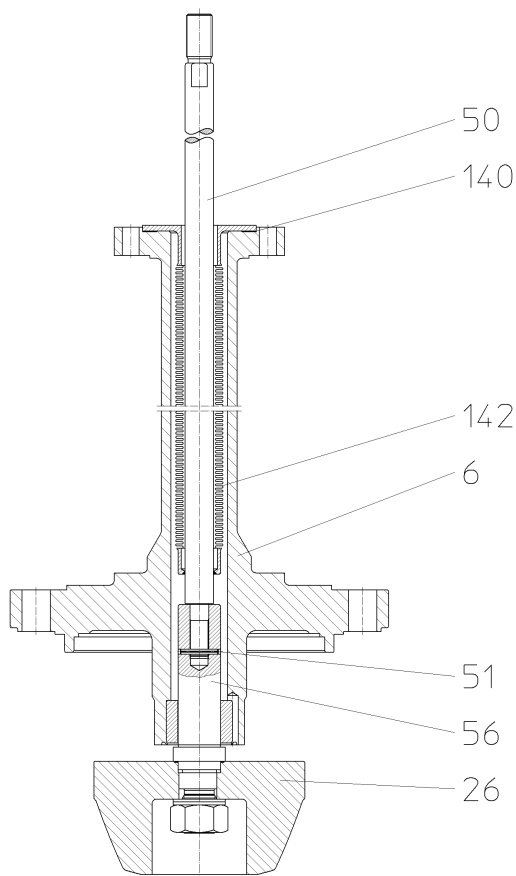
примерное изображение варианта с перфорированным плунжером

Исполнение с сильфоном

Шток можно заменить только в сборе с сильфонным агрегатом (142).

- Удалить зажимную втулку (51)

- Для этого сжать сильфонный агрегат (142) с помощью штока (50)
- Отвинтить плунжер (26) с хвостовиком (56)
- ⚠ **ОСТОРОЖНО!** Запрещается подвергать сильфонный агрегат (142) нагрузкам на скручивание!
- Заменить уплотнение (140)
- Вставить новый шток (50) с сильфонным агрегатом (142) в промежуточный фланец (6), привинтить плунжер (26) с хвостовиком (56) и засверлить его
- Забить зажимную втулку (51)



6	Промежуточный фланец
26 *	Плунжер (в сборе)
50 *	Шток
51 *	Зажимная втулка
56 *	Хвостовик
140 *	Уплотнение
142 *	Сильфонный агрегат
	* рекомендованная запчасть/расходная деталь

Рис. 20: Крепление плунжер - шток, сильфон

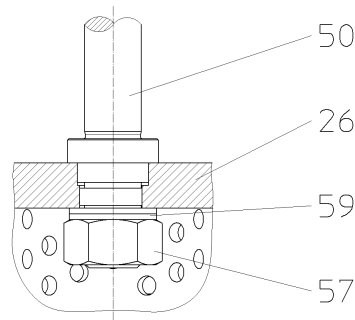
Примерное изображение варианта с параболическим плунжером

Исполнение с разгрузкой давления

Шток (50) выполнен с возможностью замены.

- Отвернуть 6-гранную гайку (57) и заменить ее на новую
- Вывернуть и заменить стопорную шайбу (59)

- Извлечь шток (50) из плунжера клапана (26)



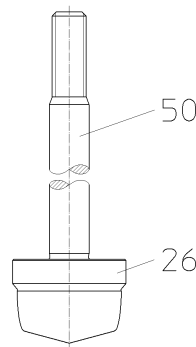
26 *	Плунжер (в сборе)
50 *	Шток
57 *	Шестигранная гайка
59 *	Предохранительная шайба
* рекомендованная зап-часть/расходная деталь	

Рис. 21: Крепление плунжер - шток, разгрузка давления

примерное изображение варианта с перфорированным плунжером

Неразъемное до диаметра седла 100 мм

Шток (50) можно заменить только в сборе с плунжером клапана (26).



26 *	Плунжер (в сборе)
50 *	Шток
* рекомендованная зап-часть/расходная деталь	

Рис. 22: Крепление плунжер - шток, стандарт

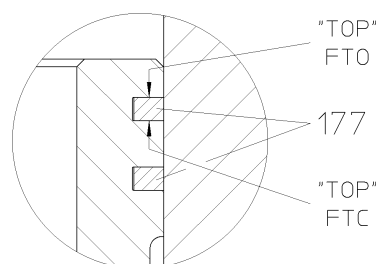
Примерное изображение варианта с параболическим плунжером

11.10 Разгрузочное уплотнение – деталь Z (при исполнении с разгрузкой давления)

Поршневые кольца

- Демонтировать поршневые кольца (177) специальными щипцами

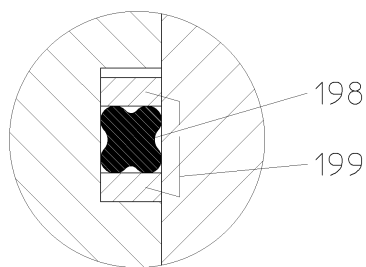
ПРИМЕЧАНИЕ! При монтаже поршневые кольца должны устанавливаться в соответствии с нанесенной маркировкой «TOP» с учетом направления потока (FTO / FTC). Стыки поршневых колец должны быть расположены друг относительно друга со смещением в 180 градусов.



177 *	Поршневое кольцо
* рекомендованная зап-часть/расходная деталь	

Рис. 23: Компенсационная прокладка поршневых колец — деталь Z

- Кольцо квадратного сечения** ▪ Заменить уплотнительный элемент (198) и опорные кольца (199)



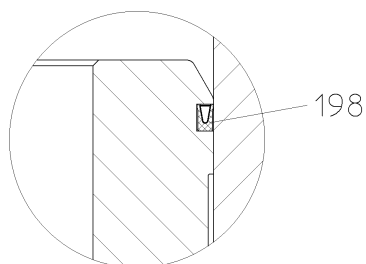
198 *	Уплотнительный элемент
199 *	Опорное кольцо
* рекомендованная запчасть/расходная деталь	

Рис. 24: Разгрузочное уплотнение, кольцо квадратного сечения – деталь Z

- Кольцо Variseal**
- Заменить уплотнительный элемент (198)
 - Учитывать направление потока (FTO / FTC)

ПРИМЕЧАНИЕ! Перед монтажом новый уплотнительный элемент при необходимости нагреть в водяной ванне. После монтажа растянутый уплотняющий элемент должен быть калиброван. Для этого в качестве калибровочной гильзы может быть использована цилиндрическая трубка (60).

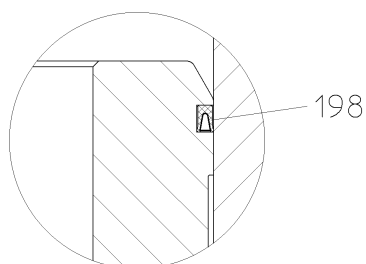
FTO



198 *	Уплотнительный элемент
* рекомендованная запчасть/расходная деталь	

Рис. 25: Разгрузочное уплотнение, кольцо Variseal FTO - деталь Z

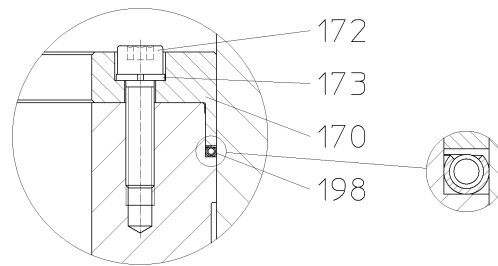
FTC



198 *	Уплотнительный элемент
* рекомендованная запчасть/расходная деталь	

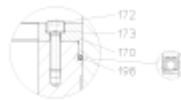
Рис. 26: Разгрузочное уплотнение, кольцо Variseal FTC — деталь Z

- С-образное кольцо**
- Отвернуть винты (172) корпуса сальника (170)
 - Снять корпус сальника (170).
 - Заменить уплотнительный элемент (198)
 - Учитывать направление потока (FTO / FTC)

FTO

170	Корпус сальника
172 *	Винт
173 *	Пружинное кольцо
198 *	Уплотнительный элемент
* рекомендованная запчасть/расходная деталь	

Рис. 27: Разгрузочное уплотнение, С-образное кольцо FTO - деталь Z

FTC

170	Корпус сальника
172 *	Винт
173 *	Пружинное кольцо
198 *	Уплотнительный элемент
* рекомендованная запчасть/расходная деталь	

Рис. 28: Разгрузочное уплотнение, С-образное кольцо FTC - деталь Z

11.11 Дистанционная трубка и седло

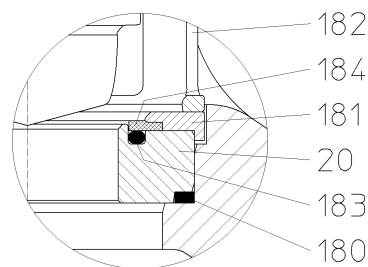
Стандарт

- Извлечь дистанционную трубку (182) и седло (20) из корпуса (1)
- Заменить уплотнительный элемент (180)

Исполнение с мягким уплотнением – деталь Y

Плоское уплотнение и кольцо круглого сечения

- Извлечь дистанционную трубку (182), зажимное кольцо (181) и седло (20, 183, 184) в сборе из корпуса (1)
- Заменить уплотнительный элемент (184) и кольцо (183) круглого сечения
- Заменить уплотнительный элемент (180)



20 *	Седло
180 *	Уплотнительный элемент
181	Стяжное кольцо
182	Дистанционная трубка
183 *	Уплотнительное кольцо круглого сечения
184 *	Уплотнительный элемент
* рекомендованная запчасть/расходная деталь	

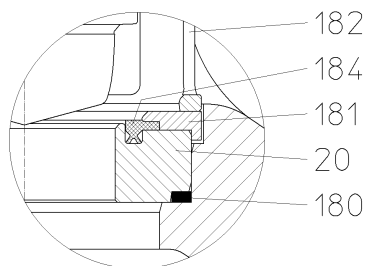
Рис. 29: Мягкое уплотнение, плоское уплотнение и кольцо круглого сечения – деталь Y

Примерное изображение варианта с параболическим плунжером

Трапецидальное кольцо

- Извлечь дистанционную трубку (182), зажимное кольцо (181) и седло (20, 184) в сборе из корпуса (1)
- Заменить уплотнительный элемент (184)

- Заменить уплотнительный элемент (180)



20 *	Седло
180 *	Уплотнительный элемент
181	Стяжное кольцо
182	Дистанционная трубка
184 *	Уплотнительный элемент
* рекомендованная зап- часть/расходная деталь	

Рис. 30: Мягкое уплотнение, трапецидальное кольцо – деталь Y

Примерное изображение варианта с параболическим плунжером

12 Таблицы моментов затяжки резьбовых соединений

12.1 Винты согласно DIN EN ISO 4017/4014, DIN 939

Резьба	Момент затяжки [Нм / фунт-сила на фут]
	A2-70
M16	120/90
M20	230/170
M24	390/290

12.2 Винты согласно DIN 2510

Резьба	Момент затяжки [Нм / фунт-сила на фут]			
	A2-70	1.7218	1.4923	1.4913
M12	35/26	35/26	45/33	60/44
M16	90/66	85/63	120/90	150/110
M20	170/125	160/120	220/160	280/210
M24	280/210	280/210	380/280	470/350
M27	410/300	400/300	550/410	690/510
M30	580/430	570/420	780/580	970/720
M33	770/570	760/560	1000/740	1300/960
M36	990/730	960/710	1300/960	1600/1180

12.3 Болты согласно ASME B16.5

Резьба	Момент затяжки [Н·м / фунт·сила на фут]		
	A193B7	A193B8	A193B7M
1/2"-UNC	100/75	50/35	75/55
5/8"-UNC	185/135	90/66	140/100
3/4"-UNC	325/240	155/110	250/180
7/8"-UNC	520/380	250/180	400/300
1"-UNC	780/580	370/270	600/440
1 1/8"-UNC	1100/800	520/380	840/620
1 1/8"-8UN	1120/825	535/400	855/630
1 1/4"-UNC	1520/1120	730/540	1160/860
1 1/4"-8UN	1550/1145	740/545	1200/890
1 3/8"-UNC	2000/1500	950/700	1500/1100
1 3/8"-8UN	2075/1530	990/730	1580/1165

12.4 6-гр. гайка (57)

Резьба	Момент затяжки [Н·м / фунт·сила на фут]	
	Материал конуса	
	1.4571, 1.4301, 1.4404, 1.4306	Все прочие материалы конуса
M20x1,5	300/220	350/260
M24x1,5	500/370	600/440

Резьба	Момент затяжки [Н·м / фунт·сила на фут]	
M36x3	1500/1110	2000/1480
M48x2	3600/2660	4000/2950

13 Устранение неисправностей



⚠ ОСТОРОЖНО

Ненадлежащим образом выполненные работы по устранению неисправностей арматуры

Опасность получения травмы!

- ▶ При устранении неисправностей арматуры следует соблюдать соответствующие указания данного руководства по эксплуатации или руководств по эксплуатации дополнительно установленных компонентов.

При проблемах, не описанных в следующей таблице, свяжитесь с изготовителем.

Неисправность	Возможные причины	Способ устранения
Нет потока	Арматура закрыта	Открыть арматуру с помощью привода
	Не были удалены заглушки фланцев (транспортная защита)	Удалить заглушки фланцев
Слишком малый поток	Арматура открыта недостаточно	Открыть арматуру с помощью привода
	Засорение в трубопроводной системе	Проверить трубопровод
	Выбрана неверная арматура или значение Kvs	Использовать арматуру с правильным значением Kvs
Шток движется рывками	Слишком сильная затяжка болта сальника (в арматурах с подтяжкой уплотнения штока)	Немного ослабить болт сальника Герметичность должна сохраниться
Шток или плунжер не движется	Слишком сильная затяжка болта сальника (в арматурах с подтяжкой уплотнения штока)	Немного ослабить болт сальника Герметичность должна сохраниться
	Сильное загрязнение седла и плунжера	Очистить седло и плунжер
	Шток или плунжер заклинены в направляющих из-за загрязнений в среде	Заменить шток, плунжер и направляющие
Негерметичность уплотнения штока	Сальниковое уплотнение повреждено или изношено	Заменить уплотнительные элементы
	Слишком малый преднатяг сальника (в арматурах с подтяжкой уплотнения штока)	Подтянуть болт сальника
Слишком высокая степень утечки в закрытом состоянии	Уплотнительная кромка плунжера и/или седла повреждена	Доработать или заменить плунжер и/или седло
	Загрязнения/посторонние вещества в арматуре	Очистить внутреннее пространство арматуры при необходимости установить грязеуловитель
	Износ разгрузочного уплотнения в арматуре с разгрузкой давления	Заменить уплотнительный элемент

Неисправность	Возможные причины	Способ устранения
	Слишком малое перестановочное усилие привода на закрывание	Использовать более мощный привод, Проверить рабочие характеристики



14 Утилизация и переработка

ОСТОРОЖНО

Вредные для здоровья рабочие среды и вспомогательные материалы

Опасность для людей и окружающей среды!

- ▶ Надевать подходящие средства индивидуальной защиты
- ▶ Если применимо, собрать и утилизировать промывочное средство и остатки рабочей среды. Особое внимание нужно обратить на зоны нечувствительности (компенсаторы давления, сильфоны и т. п.)
- ▶ Соблюдать законодательные положения по утилизации вредных для здоровья сред

Изделия ARCA имеют модульную конструкцию и могут быть разделены и рассортированы на следующие части.

- Электронные узлы
- Металлы
- Пластмассы
- Консистентные смазки и масла
- Упаковочный материал

Общий принцип:

- Консистентные смазки и масла представляют собой водоопасные материалы, которые не должны попадать в окружающую среду
- Отправить демонтированный материал на надлежащую утилизацию или переработку
- Соблюдать национальные предписания по утилизации

