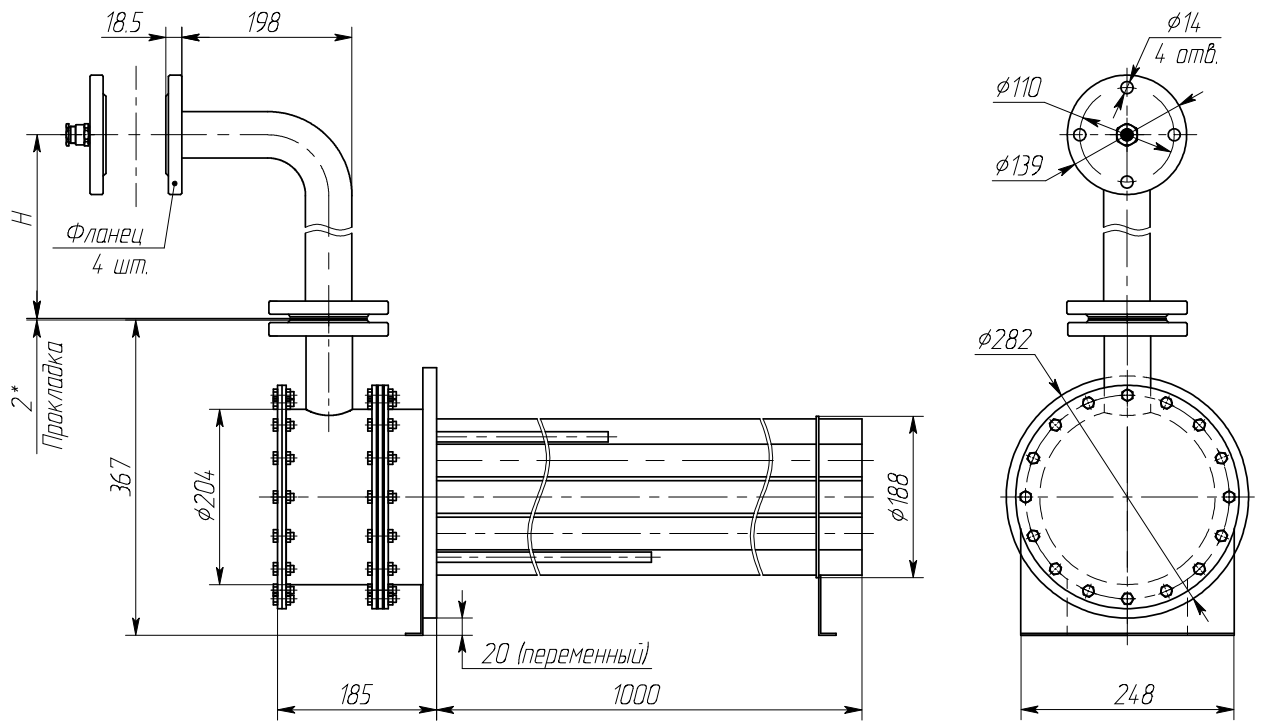


Габаритные и присоединительные размеры ВНУ-1000В1.Ж.12Т.П,



H – определяется заказчиком, исходя из высоты ёмкости