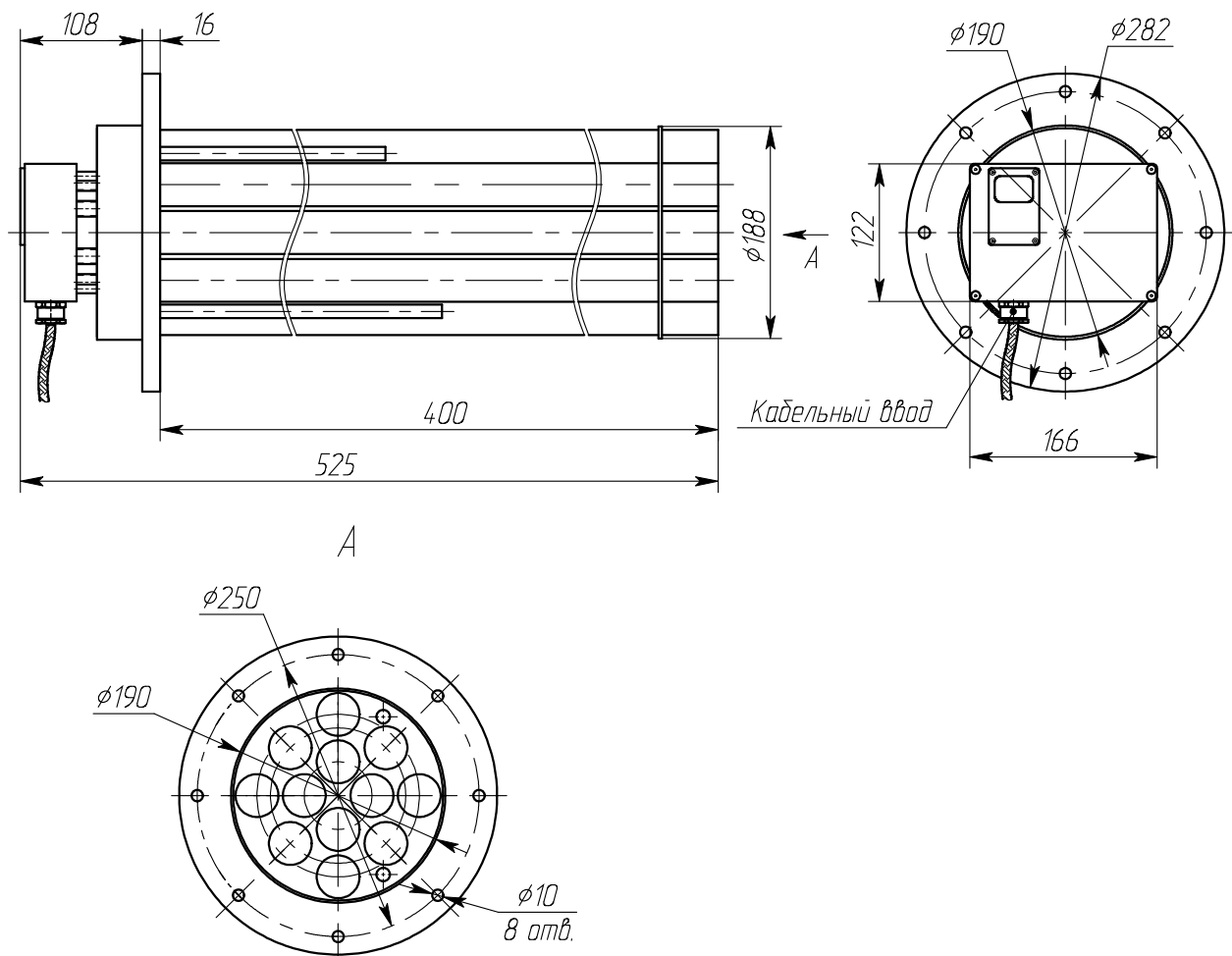


Габаритные и присоединительные размеры: ВНУ-170В1.Ж.12Т.Ф,
ВНУ-200В1.Ж.12Т.Ф



avrorarm.ru
+7 (495) 956-62-18