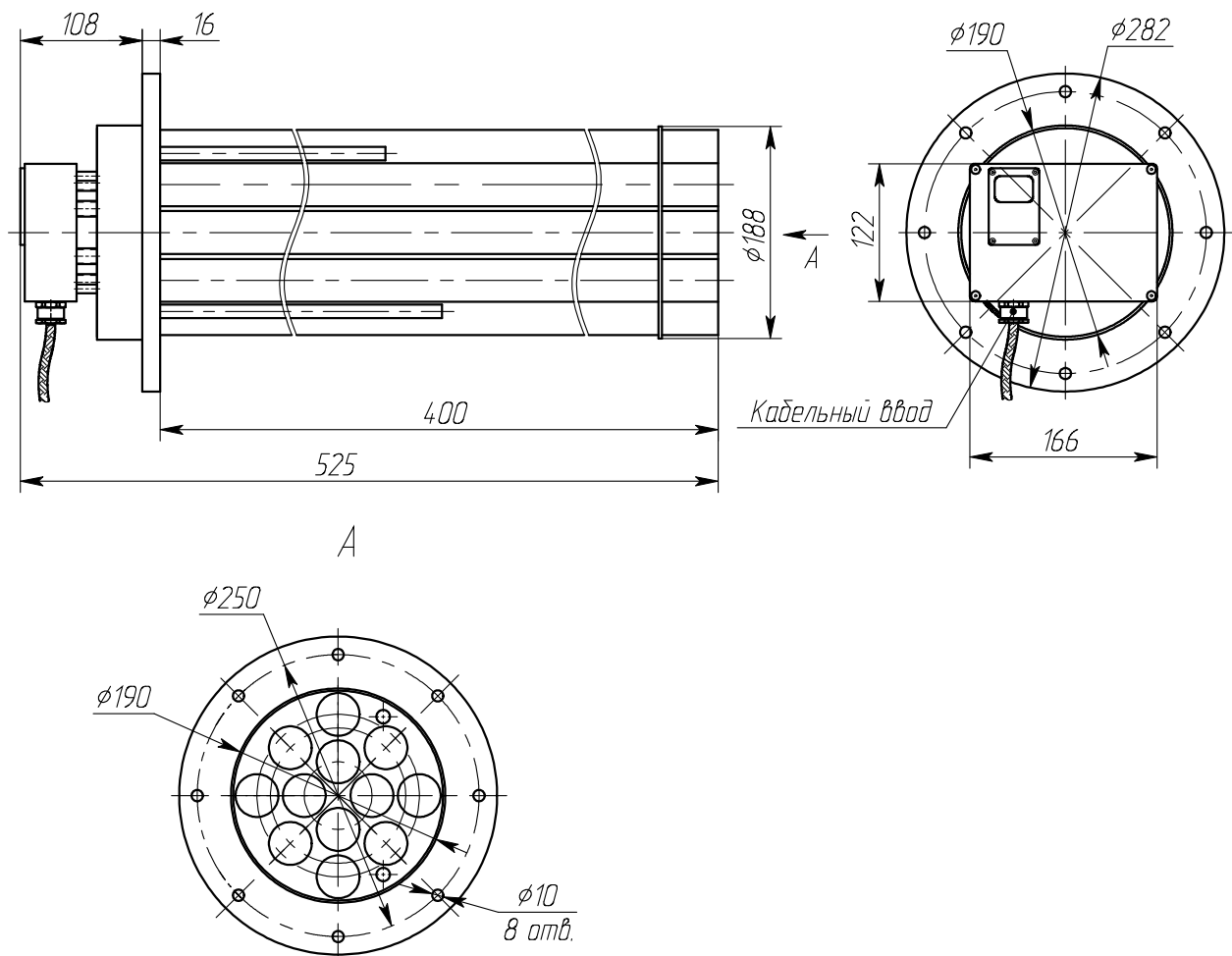


Габаритные и присоединительные размеры: ВНУ-170В1.Ж.12Т.Ф,  
ВНУ-200В1.Ж.12Т.Ф



**avroara-arm.ru**  
**+7 (495) 956-62-18**