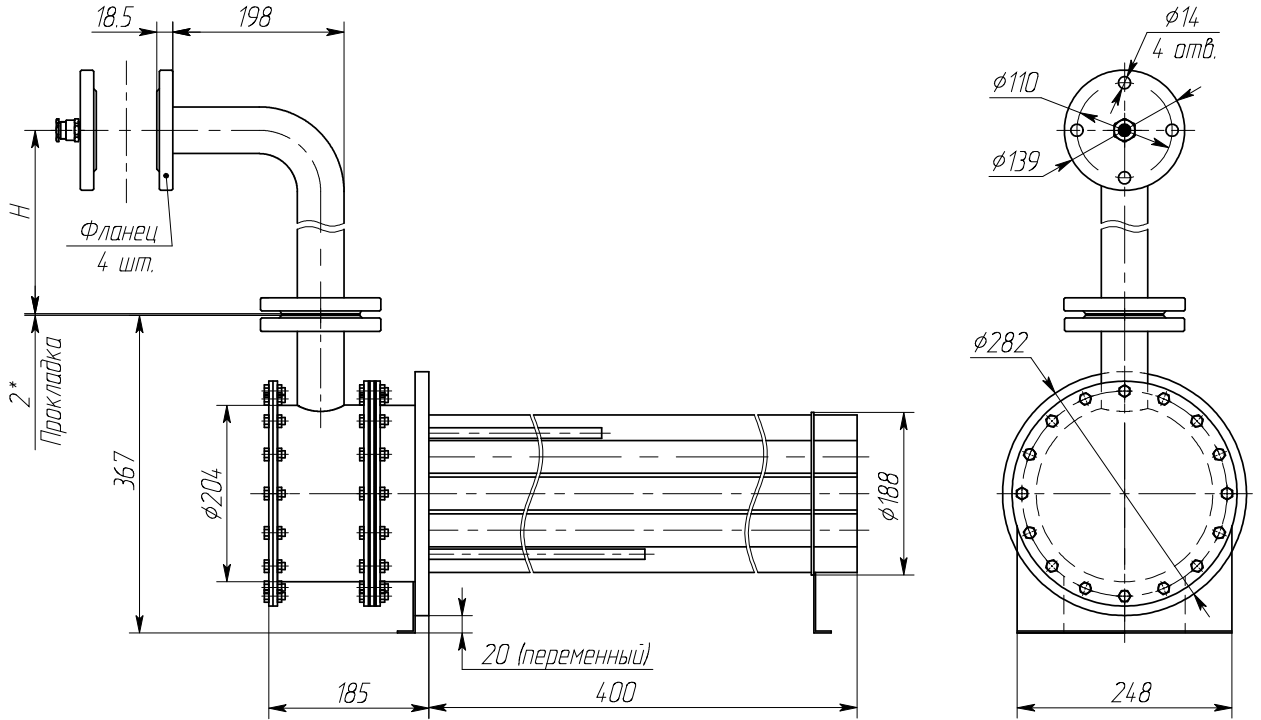


Габаритные и присоединительные размеры: ВНУ-170В1.Ж.12Т.П,  
ВНУ-200В1.Ж.12Т.П и ВНУ-330В1.Ж.12Т.П



$H$  – определяется заказчиком, исходя из высоты ёмкости