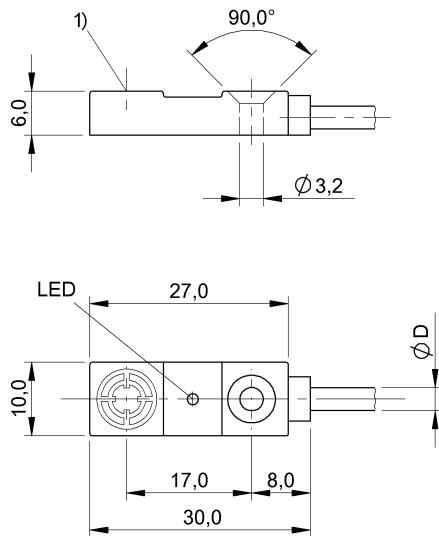


Индуктивные датчики
BES R03KC-POC30B-EP05
 Код заказа: BES01WM

BALLUFF



1) Активная поверхность



Basic features

Базовый стандарт	IEC 60947-5-2
Разрешение на эксплуатацию/конформность	CE cULus E~ WEEE

Display/Operation

Индикация рабочего напряжения	нет
Индикация функций	да

Electrical connection

Диаметр кабеля D	3.00 mm
Длина кабеля L	5 m
Защита от короткого замыкания	да
Защита от переплюсовки	да
Количество проводников	3
С защитой от неправильного подключения	да
Сечение проводника	0.14 mm ²
Тип разъема	Кабель, 5.00 m, TPU

Electrical data

Выходное сопротивление Ra	открытый коллектор
Емкость нагрузки, макс., при Ue	0.2 µF
Задержка готовности Tv, макс.	15 ms
Категория применения	=-12
Макс. ток холостого хода Io, без демпфирования	10 mA
Остаточная волнистость, макс. (% от Ue)	15 %
Остаточный ток Ir, макс.	1 µA
Падение напряжения статич., макс.	2.5 V
Рабочее напряжение Ub	10...30 VDC
Расчетное напряжение изоляции Ui	75 V DC
Расчетное рабочее напряжение Ue=	24 V
Расчетный рабочий ток Ie	100 mA
Расчетный ток короткого замыкания	100 A
Ток холостого хода Io, макс., с затуханием	3 mA
Частота переключения	3000 Гц

Environmental conditions

EN 60068-2-27, ударная нагрузка	Полусинус, 30 g _n , 11 мс
EN 60068-2-6, вибрация	55 Гц, амплитуда 1 мм, 3x30 мин
Степень загрязнения	3
Степень защиты	IP67
Температура окружающей среды	-25...70 °C

Индуктивные датчики
BES R03KC-POC30B-EP05
Код заказа: BES01WM

BALLUFF

Functional safety

MTTF (40°C) 830 а

Material

Активная поверхность, материал PA 6, GF30/черный
Материал корпуса PA 6, GF30
Материал оболочки TPU

Mechanical data

Размеры 30 x 10 x 6 mm
Типоразмер 30x10x6
Установка возможность установки заподлицо

Output/Interface

Переключающий выход PNP размыкающий контакт (NC)

Range/Distance

Гистерезис H, макс. (% от Sr) 15.0 %
Надежная дальность срабатывания Sa 2.4 mm
Реальная дальность срабатывания Sr, допуск ±10 %
Реальный промежуток срабатывания Sr 3 mm
Стабильность повторяемости, макс. (% от Sr) 5.0 %
Температурный дрейф, макс. (% от Sr) 10 %
Условное расстояние переключения sn 3 mm

Remarks

После устранения перегрузки датчик снова готов к работе.

Дополнительная информация по MTTF или V10d содержится в сертификате MTTF / V10d

Указанное значение MTTF / V10d не гарантирует каких-либо свойств и/или срока службы; речь идет только об экспериментальных данных, не имеющих обязательного характера. Эти данные не продлевают срок давности по гарантийным претензиям и не влияют на него каким-либо иным образом.

Wiring Diagrams

