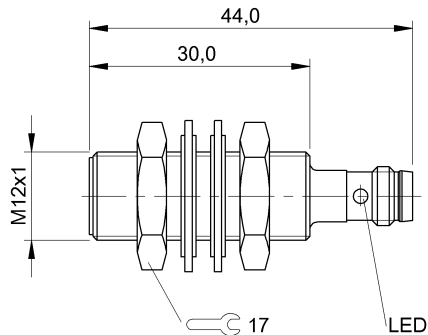


Индуктивные датчики
BES 516-325-E5-Y-S49
 Код заказа: BES030W

BALLUFF



Basic features

Базовый стандарт	IEC 60947-5-2
Разрешение на эксплуатацию/ конформность	CE cULus E~ WEEE

Display/Operation

Индикация рабочего напряжения	нет
Индикация функций	да

Electrical connection

Защита от короткого замыкания	да
Защита от переплюсовки	да
Разъем	M8x1-Штекер, 3-конт.
С защитой от неправильного подключения	да

Electrical data

Выходное сопротивление Ra	2,0 кОм + D + СД
Емкость нагрузки, макс., при Ue	1 μF
Задержка готовности Tv, макс.	10 ms
Категория применения	=-13
Макс. ток холостого хода Io, без демпфирования	12 mA
Минимальный рабочий ток Im	0 mA
Остаточная волнистость, макс. (% от Ue)	15 %
Остаточный ток Ir, макс.	80 μA
Падение напряжения статич., макс.	3.5 V
Рабочее напряжение Ub	10...30 VDC
Расчетное напряжение изоляции Ui	75 V DC
Расчетное рабочее напряжение Ue=	24 V
Расчетный рабочий ток Ie	130 mA
Расчетный ток короткого замыкания	100 A
Ток холостого хода Io, макс., с затуханием	25 mA
Частота переключения	1000 Гц

Environmental conditions

EN 60068-2-27, ударная нагрузка	Полусинус, 30 g _n , 11 мс
EN 60068-2-6, вибрация	55 Гц, амплитуда 1 мм, 3x30 мин
Степень загрязнения	3
Степень защиты	IP67
Температура окружающей среды	-25...70 °C

Индуктивные датчики
BES 516-325-E5-Y-S49
Код заказа: BES030W

BALLUFF

Functional safety

MTTF (40°C) 1620 a

Material

Активная поверхность, материал PA 12
Материал корпуса Латунь, никелир.

Mechanical data

Момент затяжки 15 Нм
Размеры Ø 12 x 44 mm
Типоразмер M12x1
Установка возможность установки заподлицо

Output/Interface

Переключающий выход PNP замыкающий контакт (NO)

Range/Distance

Гистерезис H, макс. (% от Sr) 15.0 %
Надежная дальность срабатывания Sa 1.6 mm
Реальная дальность срабатывания Sr, допуск ±10 %
Реальный промежуток срабатывания Sr 2 mm
Стабильность повторяемости, макс. (% от Sr) 5.0 %
Температурный дрейф, макс. (% от Sr) 10 %
Условное расстояние переключения sp 2 mm

Remarks

После устранения перегрузки датчик снова готов к работе.

Дополнительная информация по MTTF или B10d содержится в сертификате MTTF / B10d

Указанное значение MTTF / B10d не гарантирует каких-либо свойств и/или срока службы; речь идет только об экспериментальных данных, не имеющих обязательного характера. Эти данные не продлевают срок давности по гарантийным претензиям и не влияют на него каким-либо иным образом.

Connector Drawings



Wiring Diagrams

