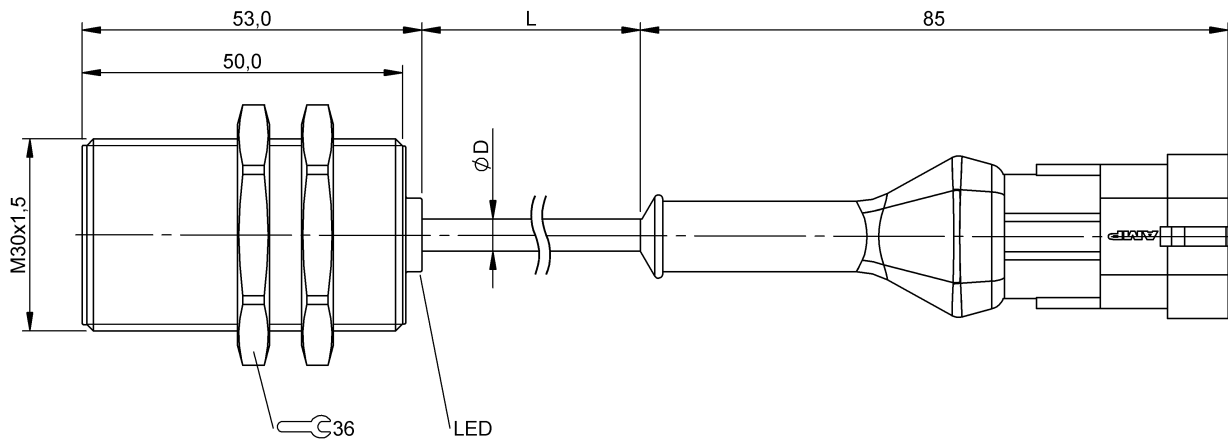


Индуктивные датчики
BES M30MI-PSC15B-BP00,15-Z10
 Код заказа: BES05YP

BALLUFF



Basic features

Базовый стандарт	IEC 60947-5-2
Марка	GLOBAL
Разрешение на эксплуатацию/ конформность	CE cULus E~ WEEE

Display/Operation

Индикация рабочего напряжения	нет
Индикация функций	да

Electrical connection

Диаметр кабеля D	4.60 mm
Длина кабеля L	0.15 m
Защита от короткого замыкания	да
Защита от переплюсовки	да
Количество проводников	3
Разъем	AMP SUPERSEAL 3P, 3--конт.
С защитой от неправильного подключения	да
Сечение проводника	0.34 mm ²
Тип разъема	Кабель со штекерным разъемом, 0.15 m, TPU

Electrical data

Выходное сопротивление Ra	33,0 кОм + D
Емкость нагрузки, макс., при Ue	0.5 μF
Задержка готовности Tv, макс.	15 ms
Категория применения	=-13
Класс защиты	II
Макс. ток холостого хода Io, без демпфирования	5 mA
Минимальный рабочий ток Im	0 mA
Остаточная волнистость, макс. (% от Ue)	15 %
Остаточный ток Ir, макс.	10 μA
Падение напряжения статич., макс.	2.5 V
Рабочее напряжение Ub	10...30 VDC
Расчетное напряжение изоляции Ui	250 V AC
Расчетное рабочее напряжение Ue=	24 V
Расчетный рабочий ток Ie	200 mA
Расчетный ток короткого замыкания	100 A
Ток холостого хода Io, макс., с затуханием	10 mA
Частота переключения	100 Гц

Environmental conditions

EN 60068-2-27, ударная нагрузка	Полусинус, 30 gn, 11 ms
EN 60068-2-6, вибрация	55 Гц, амплитуда 1 мм, 3x30 мин
Степень загрязнения	3
Степень защиты	IP67
Температура окружающей среды	-25...70 °C

Индуктивные датчики
BES M30MI-PSC15B-BP00,15-Z10
 Код заказа: BES05YP

BALLUFF

Functional safety

MTTF (40°C) 640 a

Material

Активная поверхность, материал PA 12
 Материал корпуса Латунь, с безникелевым покрытием
 Материал оболочки TPU

Mechanical data

Момент затяжки 70 Nm
 Размеры Ø 30 x 53 mm
 Типоразмер M30x1,5
 Установка возможность установки заподлицо

Output/Interface

Переключающий выход PNP замыкающий контакт (NO)

Range/Distance

Гистерезис H, макс. (% от Sr) 15.0 %
 Надежная дальность срабатывания Sa 12.2 mm
 Обозначение дальности срабатывания ■■
 Реальная дальность срабатывания Sr, допуск ±10 %
 Реальный промежуток срабатывания Sr 15 mm
 Стабильность повторяемости, макс. (% от Sr) 5.0 %
 Температурный дрейф, макс. (% от Sr) 10 %
 Условное расстояние переключения sn 15 mm

Remarks

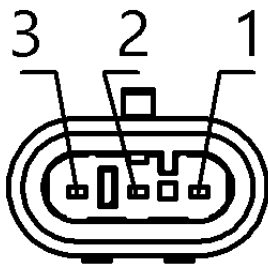
После устранения перегрузки датчик снова готов к работе.

Возможна установка заподлицо: см. указания по монтажу для индуктивных датчиков с повышенной дальностью срабатывания 825357.

Дополнительная информация по MTTF или B10d содержится в сертификате MTTF / B10d

Указанное значение MTTF / B10d не гарантирует каких-либо свойств и/или срока службы; речь идет только об экспериментальных данных, не имеющих обязательного характера. Эти данные не продлевают срок давности по гарантийным претензиям и не влияют на него каким-либо иным образом.

Connector Drawings



Wiring Diagrams

