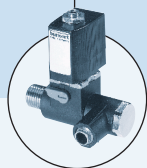


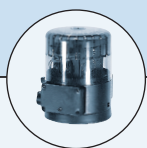
## 2/2-ходовой дисковый поворотный затвор с пневмоприводом



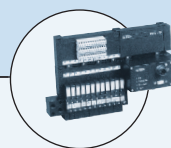
Возможности комбинирования



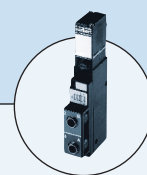
Пилотными клапанами 6012/6014 P



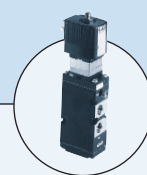
Блоком концевых выключателей TopControl Вкл/Выкл



Пневмоостровом 8640/8644



Пневмораспределителем 5470



Пнево-распределителем NAMUR 6519

- Короткое исполнение
- Нечувствителен к загрязненным средам
- Незначительное гидросопротивление
- Подходит для агрессивных сред
- Давление до 10 бар

2675 состоит из пневматического привода и межфланцевого дискового поворотного затвора из пластика.

### Технические данные

Сечение	Ду 50 - 100
Материал корпуса	ПВХ
Материал привода	ПА (полиамид, усиленный стекловолокном)
Материал уплотнения	EPDM
Среда	Жидкие и газообразные среды
Температура среды	
Корпус из ПВХ	0 ... +60 °С
Окружающая температура	-10 ... +60 °С
Дизайн	Межфланцевый по DIN 3202
Размер привода	Ø 100 мм
Привод	Двойного действия
Управляющая среда	Нейтральные газы, воздух
Угол поворота	90° ± 3°
Время вращения на 90°	1 - 3.5 сек. (зависит от рабочего и управл. давления)
Положение при монтаже	Любое, предпочтительно приводом вверх

**avrrora-arm.ru**  
**+7 (495) 956-62-18**

Размеры [мм]						
Ду (Ø D1)	B	Ø D2	F	H	L1	L2
50	43	107	F05	36	243	162
65	46	127	F05	56	259	172
80	46	142	F05	71	276	180
100	52	162	F07	88	295	190

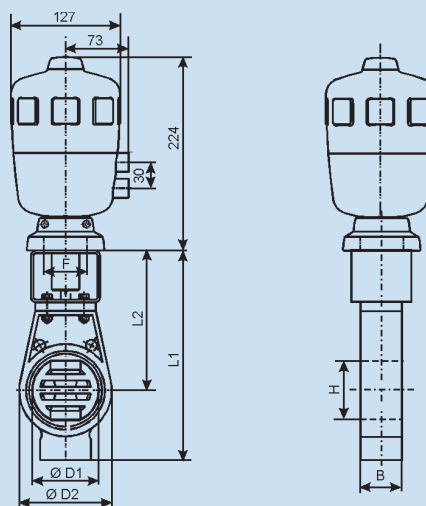


Таблица для заказа (другие исполнения – по запросу)

Межфланцевое присоединение, привод двойного действия, манжета EPDM

Функция	Сечение [мм]	Присоединение [мм]	Расход воды [м <sup>3</sup> /ч]	Давление [бар]	Управляющее давление [бар]	Размер привода Ø [мм]	№ для заказа
	50	63	88	0-10	2 - 6	100	144 650
	65	75	123	0-10	2 - 6	100	144 651
	80	90	201	0-10	2 - 6	100	144 652
	100	110	372	0-10	2 - 6	100	144 653

avrorarm.ru  
+7 (495) 956-62-18