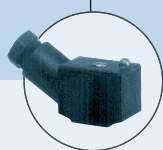


Возможности комбинирования

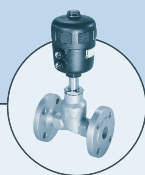
- Компактное исполнение
- Низкая потребляемая мощность
- В качестве пилота-качельный клапан с постоянным током
- Различные варианты подключения пневмотрубки



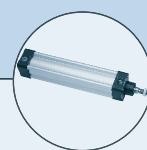
Кабельный разъем 2506



Кабельный разъем 2510/2511 ASI



Пневмоклапан 2012



Пневмоцилиндр 0044

Тип 5470 E поставляется в 3/2- и 4/2-ходовой функции. Клапан может использоваться для одиночного монтажа в различных применениях. Возможны различные варианты подключения пневмотрубки.

Потребляемая мощность

соответствует данным, указанным в таблице для заказа.

| Технические данные | |
|------------------------------|--|
| Сечение | Ду 4.0 мм |
| Материал корпуса | Полиамид (ПА) |
| Внутренние части клапана | Ультрамид |
| Уплотнение | Пербунан |
| Среда | Сжатый воздух, нейтральные газы |
| Температура среды | -10 ... + 50 °С |
| Окружающая температура | -10 ... + 55 °С |
| Присоединение 1-4 (варианты) | G 1/8 Под мягкую трубку 6/4 мм Цанговое Ø 6 мм NPT 1/8 – по запросу |
| Отклонение напряжения | ±10% |
| Длительность включения | 100% непрерывная работа |
| Электрическое подключение | Разъем стандарта DIN 43 650 Форма C Тип 2506 (см. раздел «Аксессуары») |
| Класс защиты | IP 65 с кабельным разъемом |
| Взрывозащита | EEEx ia IIC T6 – по запросу |
| Положение при монтаже | Любое, предпочтительно приводом вверх |

| Размеры [мм] | |
|--------------|---------------------------------------|
| Исполнение | Присоединение |
| A | Резьбовое G 1/8 |
| B | Цанговое, Ø 6 мм |
| C | Под мягкую трубку 6/4 |
| D | Цанговое Ø 6 мм, отверстия 2 и 4 вниз |

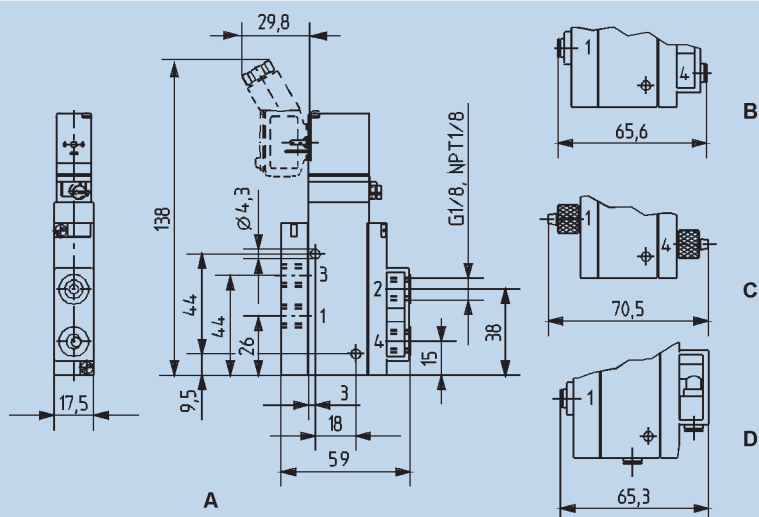


Таблица для заказа клапанов (другие исполнения – по запросу)

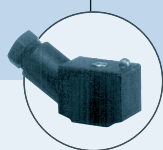
Одиночные клапаны с различными вариантами присоединения, штекер сбоку, без кабельного разъема (см. раздел «Аксессуары»)

| Функция | Сечение [мм] | Расход воздуха [л/мин] | Давление [бар] | Присоединение (1, 3, а также 2 и 4 (см. чертеж вариантов)) | Напряжение/частота [В/Гц] | Потребляемая мощность [Вт] | № для заказа Пербуна |
|------------------------------|--------------|------------------------|----------------|--|--------------------------------|----------------------------|----------------------|
| C 3/2-ходовой н/з | 4.0 | 300 | 2 – 10 | Цанговое Ø 6 мм | 024/= | 2 | 136 755 |
| | | | | 2 и 4 вниз- (вариант D) | 110–120/= | 3 | 136 756 |
| | | | | | 220–240/= | 3 | 136 757 |
| D 3/2-ходовой н/о | 4.0 | 300 | 2 – 10 | Цанговое Ø 6 мм | 024/= | 2 | 136 758 |
| | | | | 2 и 4 вниз (вариант D) | 110–120/= | 3 | 136 759 |
| | | | | | 220–240/= | 3 | 136 760 |
| G 4/2-ходовой | 4.0 | 300 | 2 – 10 | Под мягкую трубку 6/4 (вариант C) | 024/= | 2 | 136 746 |
| | | | | | 110–120/= | 3 | 136 757 |
| | | | | | 220–240/= | 3 | 136 748 |
| | | | | G 1/8 (вариант A) | 024/= | 2 | 136 749 |
| | | | | | 110–120/= | 3 | 136 750 |
| | | | | | 220–240/= | 3 | 136 751 |
| | | | | | Цанговое Ø 6 мм (вариант B) | 024/= | 2 |
| 110–120/= | 3 | 136 753 | | | | | |
| 220–240/= | 3 | 136 754 | | | | | |

3/2 и 4/2-ходовой пневмораспределитель



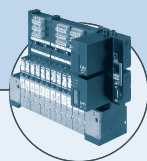
Возможности комбинирования



Кабельный разъем 2506



Кабельный разъем 2510/2511 ASI



Пнеumoостров 8640



Наклонный пневмоклапан 2000

- Компактное исполнение в 3/2- и 4/2-ходовой функции
- Для одиночного и модульного монтажа
- Низкая потребляемая мощность
- В качестве пилота-качельный клапан с постоянным током
- Различные варианты подключения пневмотрубки

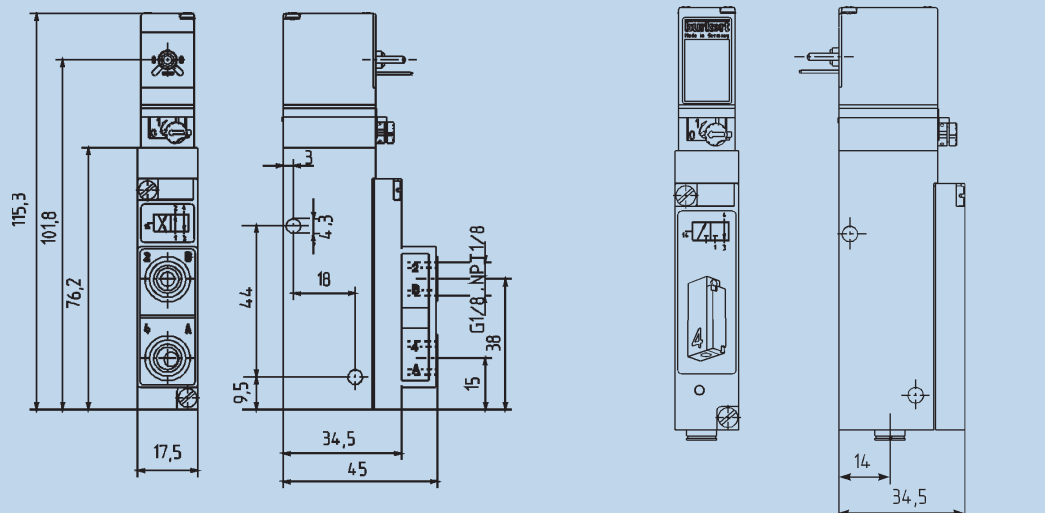
Тип 5470 поставляется в 3/2 и 4/2-ходовом исполнении. Оба варианта могут устанавливаться на одном пневмомодуле. Клапаны могут использоваться для монтажа на пневмомодулях, так и в пневмоостровах. Возможны различные варианты подключения пневмотрубки.

Потребляемая мощность

соответствует данным, указанным в таблице для заказа.

| Технические данные | |
|------------------------------|--|
| Сечение | Ду 4.0 мм |
| Материал корпуса | Полиамид (ПА) |
| Внутренние части клапана | Ультрамид |
| Уплотнение | Пербунан |
| Среда | Сжатый воздух, нейтральные газы |
| Температура среды | - 10... +50 °C |
| Окружающая температура | - 10... + 55 °C |
| Присоединение 1-4 (варианты) | G 1/8 Под мягкую трубку 6/4 мм Цанговое Ø 6 мм NPT 1/8 – по запросу |
| Отклонение напряжения | ±10% |
| Длительность включения | 100% непрерывная работа |
| Электрическое подключение | Разъем стандарта DIN 43 650 Форма C |
| Класс защиты | IP 65 (с кабельным разъемом) |
| Взрывозащита | EEx ia II C T6 – по запросу |
| Положение при монтаже | Любое, предпочтительно приводом вверх |

Размеры [мм]



Вид 1
4/2-ходовой (функция G), штекер спереди

Вид 2
3/2-ходовой (функция C), штекер сзади

Таблица для заказа клапанов (другие исполнения – по запросу)

Все клапаны с уплотнением пербунан, отверстия 1 и 3 фланцевые, без кабельного разъема (см. раздел «Аксессуары»),

Для модульного монтажа: клапаны со штекером спереди, с кабельным разъемом тип 2506 (см. раздел «Аксессуары»)

Для монтажа в пневмоостров: клапаны со штекером сзади, подключение через встроенные разъемы на пневмоострове 8640.

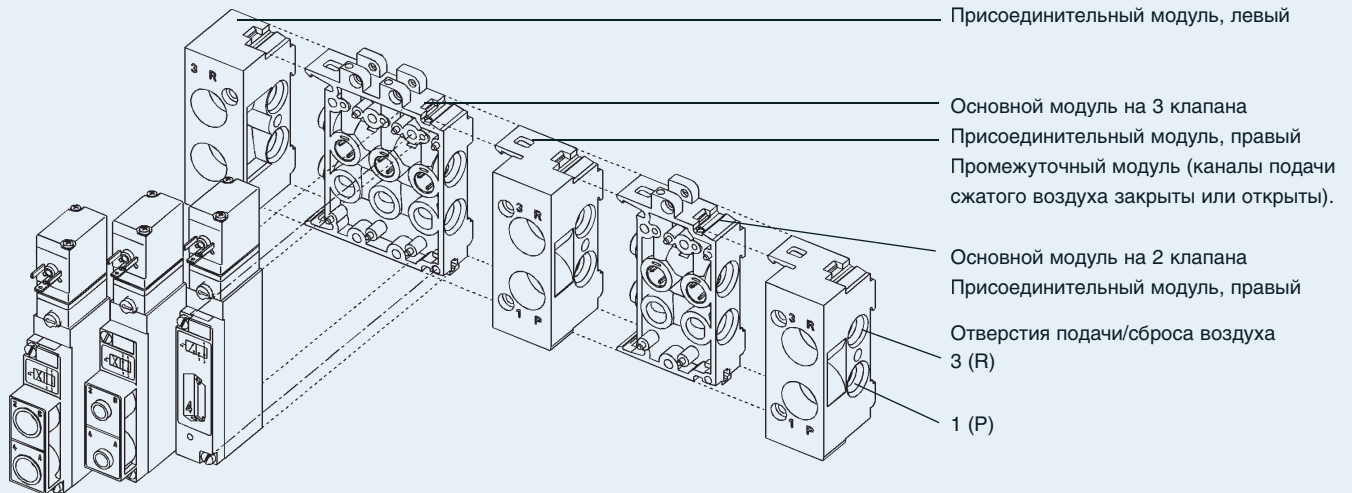
| Функция | Сечение [мм] | Расход воздуха [л/мин] | Давление [бар] | Отверстия 4 и 2 | Напряжение/ частота [В/Гц] | Потребляемая мощность [Вт] | № для заказа Штекер сзади для пневмоострова 8640 | № для заказа Штекер спереди для модульного монтажа | | | |
|------------------------------|--------------|------------------------|----------------|-----------------------------------|----------------------------|----------------------------|--|--|---|---------|---------|
| C 3/2-ходовой н/з | 4.0 | 300 | 2 – 8 | Цанговое, Ø 6 мм, (Вид 2) | 024/= | 1 | 132 479 | 135 203 | | | |
| | | | 2 – 10 | | 024/= | 2 | 133 148 | 135 204 | | | |
| | | | | | 110-120/= | 3 | – | 132 952 | | | |
| G 4/2-ходовой | 4.0 | 300 | 2 – 8 | Цанговое, Ø 6 мм, спереди (Вид 7) | 024/= | 1 | – | 135 205 | | | |
| | | | 2 – 10 | | 024/= | 2 | 132 487 | 135 206 | | | |
| | | | | | 110-120/= | 3 | – | 132 954 | | | |
| | | | | | | 2 – 8 | Цанговое, Ø 6 мм, снизу (Вид 4) | 024/= | 1 | 132 489 | 135 207 |
| | | | | | | 2 – 10 | | 024/= | 2 | 133 150 | 135 208 |
| | | | | | | | | 110-120/= | 3 | – | 132 956 |
| | | | | | | 2 – 8 | Резьба G 1/8, спереди (Вид 1 и 6) | 024/= | 1 | – | 132 957 |
| | | | | | | 2 – 10 | | 024/= | 2 | – | 135 211 |
| | | | | | | | | 110-120/= | 3 | – | 132 958 |
| | | | | | | 2 – 8 | Под мягкую трубку 6/4 мм, спереди (Вид 5) | 024/= | 1 | – | 132 959 |
| | | | | | | 2 – 10 | | 024/= | 2 | – | 135 215 |
| | | | | | | | | 110-120/= | 3 | – | 135 216 |
| | | | | | 220-240/= | 3 | – | 133 164 | | | |
| | | | | | 220-240/= | 3 | – | 133 166 | | | |

При использовании переменного тока подключать следует при помощи кабельных разъемов 2506 со встроенным выпрямителем.

Штекеры сзади: над отверстиями 1 и 3.

3/2-ходовой, функция D, (нормально открытый) – по запросу.

Сборка пневмораспределителей на пневмомодуле MP05



Указания для заказа модуля в сборе:

Пожалуйста, перечисляйте заказываемые компоненты справа налево, как указано на примере:

| Пример заказа пневмораспределителей 5470 с модулями MP05 | | |
|--|---------------------------------------|--------------|
| Кол-во | Описание | № для заказа |
| 1 | Присоединительный модуль правый G 1/8 | 133 177 |
| 1 | Основной модуль на 2 клапана | 132 516 |
| 1 | Основной модуль на 3 клапана | 132 517 |
| 1 | Присоединительный модуль, левый G 1/8 | 133 175 |
| 5 | Клапаны | 135 203 |

Модульный монтаж на стену или ДИН-рейку стандарта DIN 50022

Крепление модуля MP05 к стене осуществляется при помощи прилагаемых винтов M3.

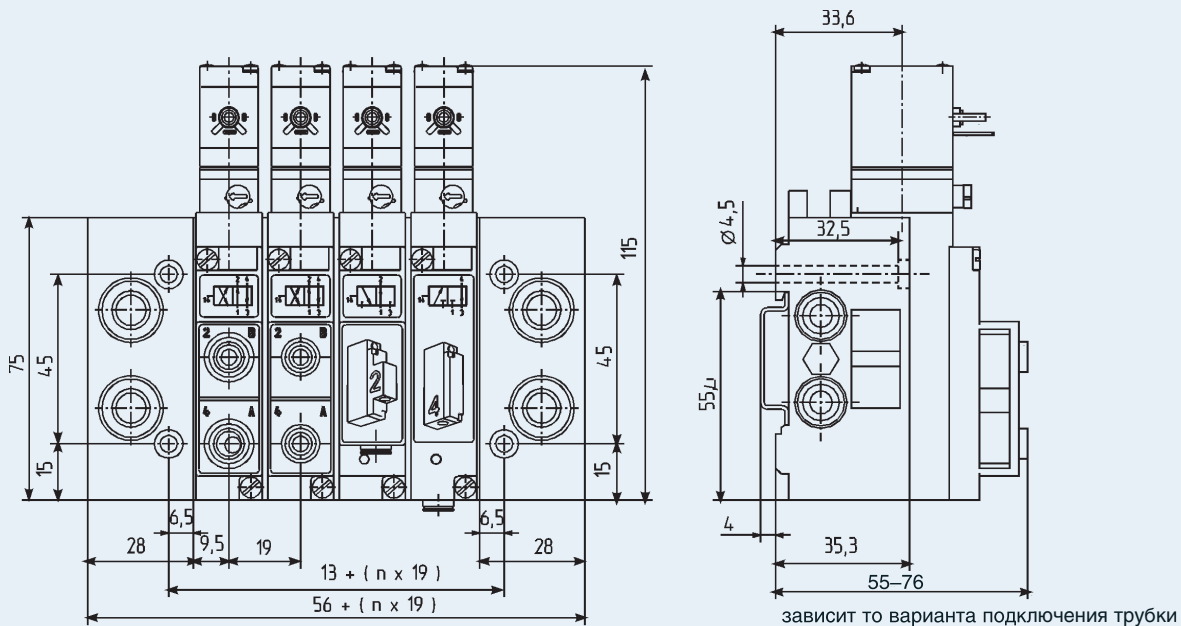
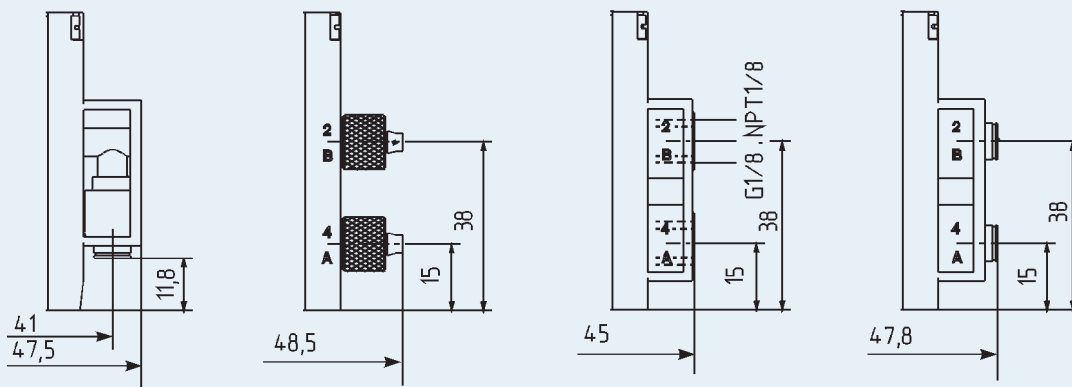


Таблица для заказа модулей MP05

| Описание | № для заказа |
|--|--------------|
| Присоединительный модуль, правый, G 1/8 | 133 177 |
| Присоединительный модуль, правый, NPT 1/8 | 133 178 |
| Присоединительный модуль, правый, G 1/4 | 132 514 |
| Присоединительный модуль, правый, NPT 1/4 | 132 515 |
| Основной модуль на 2 клапана | 132 516 |
| Основной модуль на 3 клапана | 132 517 |
| Основной модуль на 2 клапана с обратным клапаном | 132 518 |
| Основной модуль на 3 клапана с обратным клапаном | 132 519 |
| Присоединительный модуль, левый, G 1/8 | 133 175 |
| Присоединительный модуль, левый, NPT 1/8 | 133 176 |
| Присоединительный модуль, левый, G 1/4 | 132 512 |
| Присоединительный модуль, левый, NPT 1/4 | 132 513 |

Возможные варианты подключения трубки через отверстия 2 и 4



Вид 4
Цанговое,
Ø 6 мм, снизу

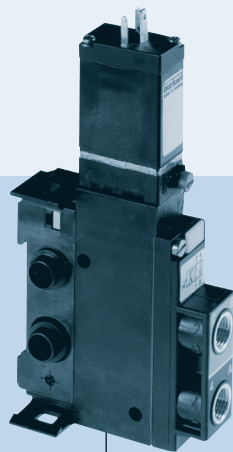
Вид 5
Под мягкую трубку
6/4 мм, спереди

Вид 6
Резьба G 1/8,
вид спереди

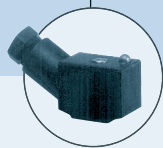
Вид 7
Цанговое
Ø 6 мм, спереди

Таблица для заказа аксессуаров для модуля MP05

| Описание | Свойства | № для заказа |
|-------------------------------------|-----------------------|--------------|
| Присоединительный модуль G 1/8 | Промежуточное питание | 643 019 |
| Присоединительный модуль NPT 1/8 | Промежуточное питание | 643 028 |
| Заглушка | G 1/8 | 631 019 |
| Заглушка | G 1/4 | 631 020 |
| Заглушка для цангового разъема | Ø 6 мм | 015 397 |
| Кольца сжатия для цангового разъема | Ø 6 мм | 015 401 |
| Пластина (черная) | для незанятых мест | 643 223 |
| Информационная табличка | 64 шт | 623 816 |



Тип 5470 R может комбинироваться с...



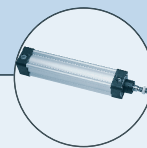
Кабельный разъем 2506



Кабельный разъем 2510/2511 ASI



Пневмоклапан 2012



Пневмоцилиндр тип 0044

- Компактное исполнение in 3 и 4-ходовом исполнении
- Расширяемый пневмомодуль
- Низкая потребляемая мощность
- Катушка с постоянным током
- Различные варианты подключения

Тип 5470 R поставляется в 3/2- и 4/2-ходовом исполнении. Клапаны крепятся друг к другу при помощи специальных клипс, расположенных сбоку. Клапаны используются, в основном, в модулях. Возможны различные варианты подключения пневмотрубки.

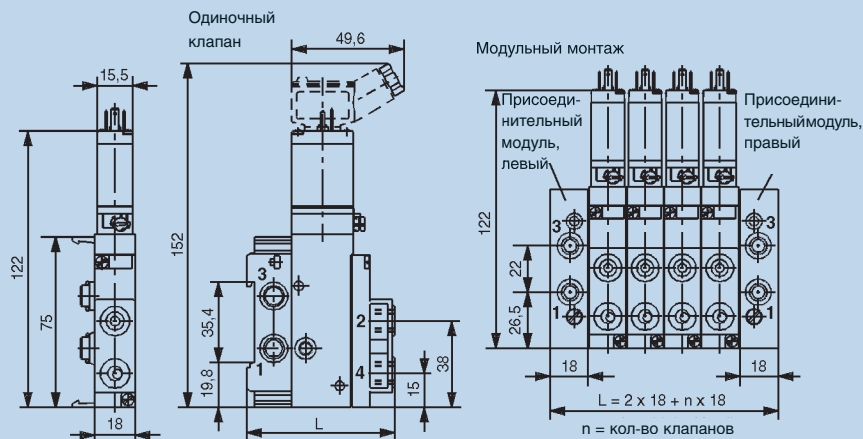
Потребляемая мощность

соответствует данным, указанным в таблице для заказа.

| Технические данные | |
|---------------------------|---|
| Сечение | Ду 4.0 мм |
| Материал корпуса | Полиамид (PA) |
| Внутренние части клапана | Ультрамид |
| Уплотнение | Пербунан |
| Среда | Сжатый воздух, нейтральные газы (фильтр 5 мкм) |
| Температура среды | -10 °С... +50 °С |
| Окружающая температура | -10 °С... +55 °С |
| Отверстия 1, 3 | Модульный фланец |
| Отверстия 2 и 4 | Резьба G 1/8 |
| Варианты подключения | Под мягкую трубку 6/4 мм Цанговое Ø 6 мм (Резьба NPT 1/8 – по запросу) |
| Отклонение напряжения | ±10% |
| Длительность включения | 100% непрерывная работа |
| Электрическое подключение | Штекер сверху по DIN 43650 Форма С, тип 2506 и прямоугольный разъем тип 1057-SA (5.08 мм) |
| Взрывозащита | EEX ia IIC T6 – по запросу |
| Класс защиты | IP 65 с кабельным разъемом IP 20 для 1057-SA и IP 40 для прямоугольного разъема (5.08 мм) |
| Положение при монтаже | Любое, предпочтительно приводом вверх |

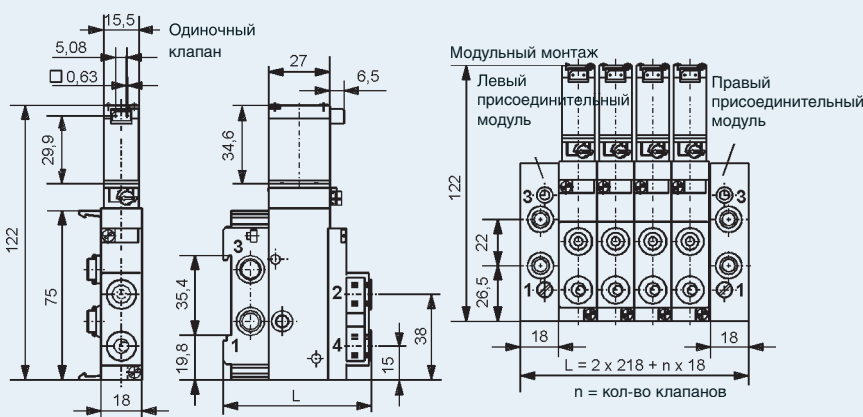
Размеры [мм]

Клапаны со штекером вверх



Размеры [мм]

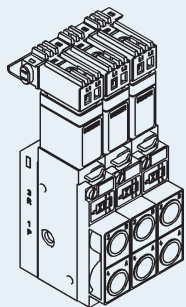
Клапаны со штекером сбоку



Модульный монтаж

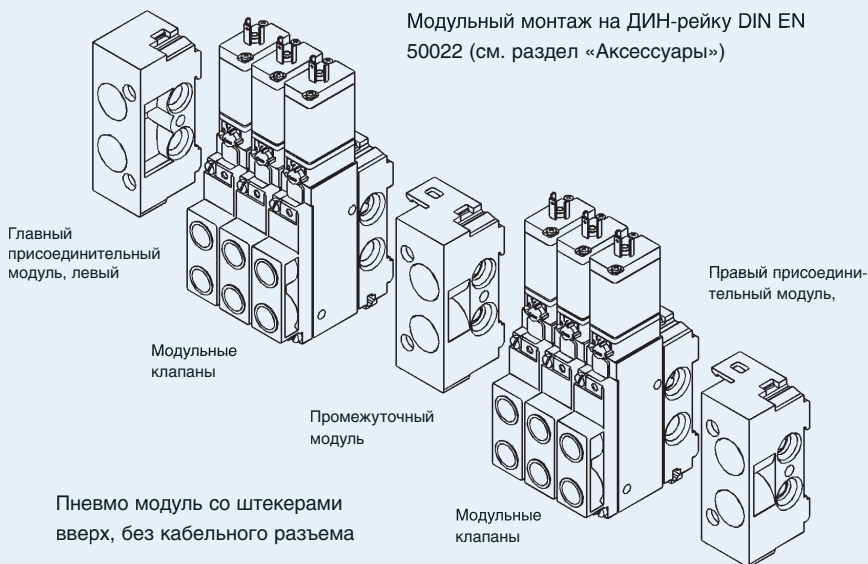
Модульный монтаж клапанов на ДИН-рейку DIN EN 60022

(см. раздел «Аксессуары»)



Пневмо модуль с кабельными разъемами 1057-SA

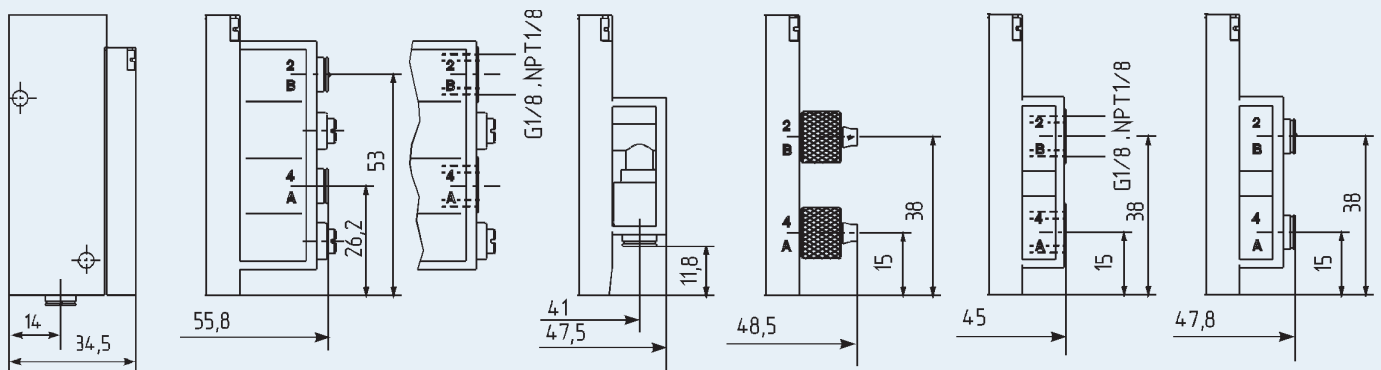
Модульный монтаж на ДИН-рейку DIN EN 50022 (см. раздел «Аксессуары»)



Пневмо модуль со штекерами вверх, без кабельного разъема

Модульные клапаны

Варианты отверстий

**Вид А**

Цанговое
 Ø 6 мм вниз
 (Функция С)

Вид В

Цанговое, Ø 6 мм спереди и
 Резьба G 1/8 или NPT 1/8 с
 обратным клапаном

Вид С

Цанговое
 Ø 6 мм вниз
 (Функция D+G)

Вид D

Под мягкую
 трубку
 6/4 мм спереди

Вид Е

Резьба G 1/8 или
 NPT 1/8 спереди

Вид F

Цанговое,
 Ø 6 мм спереди

Таблица для заказа клапанов (другие исполнения – по запросу)

Клапан с возможностью модульного монтажа фланцевые присоединения для отверстий 1 и 3 (см. раздел «Аксессуары»)

| Функция | Сечение [мм] | Расход воздуха [л/мин] | Давление [бар] | Отверстия 2 и 4 | Напряжение/ частота [В/Гц] | Потребляемая мощность [Вт] | № для заказа ■ Постоянный ток (DC) | № для заказа ■ универсальный ток (UC) |
|--|---------------|------------------------|----------------|---|----------------------------|----------------------------|---------------------------------------|--|
| С 3/2-ходовой н/з, | 4.0 | 300 | 2–10 | Цанговое, Ø 6 мм вниз, с обратным клапаном (Вид А) | 024/DC/UC | 2 | 136 872 | – |
| | | | | | 110-120/DC/UC | 3 | 136 873 | 145 970 |
| | | | | | 220-240/DC/UC | 3 | 136 874 | 145 971 |
| Г 4/2-ходовой | 4.0 | 300 | 2–10 | Под мягкую трубку, спереди 6/4 (Вид D) | 024/DC/UC | 2 | 136 878 | – |
| | | | | | 110-120/DC/UC | 3 | 136 879 | 145 976 |
| | | | | | 220-240/DC/UC | 3 | 136 880 | 145 977 |
| | | | | G 1/8, спереди (Вид Е) | 024/DC/UC | 2 | 136 881 | – |
| | | | | | 110-120/DC/UC | 3 | 136 882 | 145 979 |
| | | | | | 220-240/DC/UC | 3 | 136 883 | 145 980 |
| | | | | G 1/8 спереди, с обратным клапаном (Вид В) | 024/DC/UC | 2 | 136 884 | – |
| | | | | | 110-120/DC/UC | 3 | 136 885 | 145 982 |
| | | | | | 220-240/DC/UC | 3 | 136 886 | 145 983 |
| | | | | Цанговое, Ø 6 мм спереди (Вид F) | 024/DC/UC | 2 | 136 887 | – |
| 110-120/DC/UC | 3 | 136 888 | 145 985 | | | | | |
| Цанговое, Ø 6 мм вниз (Вид С) | 220-240/DC/UC | 3 | 136 889 | 145 986 | | | | |
| | 024/DC/UC | 2 | 136 890 | – | | | | |
| | 110-120/DC/UC | 3 | 136 891 | 145 988 | | | | |
| 220-240/DC/UC | 3 | 136 892 | 145 989 | | | | | |

3/2-ходовые клапаны с функцией D (нормально открытый) – по запросу

- 3/2-ходовые клапаны (функции С и D) с обратным клапаном в модульном фланце.
- ■ Только для постоянного тока (DC), при работе с переменным током (AC) используйте кабельный разъем с выпрямителем.
- ■ ■ Для катушек с универсальным током (UC = DC или AC): выпрямитель, защита от скачков напряжения и светодиод уже встроены в катушке.

Таблица для заказа клапанов (другие исполнения – по запросу)

Клапан с возможностью модульного монтажа фланцевые присоединения для отверстий 1 и 3

| Функция | Сечение [мм] | Расход воздуха [л/мин] | Давление [бар] | Отверстия 2 и 4 | Напряжение/ частота [В/Гц] | Потребляемая мощность [Вт] | № для заказа Катушка с постоянным током |
|---------|--------------|------------------------|----------------|--|----------------------------|----------------------------|---|
| С | 4.0 | 300 | 2–10 | Цанговое, Ø 6 мм вниз, с обратным клапаном (Вид А) | 024/= | 2 | 145 993 |
| G | 4.0 | 300 | 2–10 | G 1/8 с дроссельным обратным клапаном (Вид В) | 024/= | 2 | 145 997 |
| | | | | Цанговое, Ø 6 мм спереди (Вид F) | 024/= | 2 | 145 998 |
| | | | | Цанговое, Ø 6 мм вниз (Вид С) | 024/= | 2 | 145 999 |

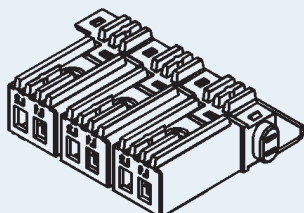
Таблица для заказа аксессуаров

Присоединительные модули и аксессуары для клапанов (см. чертеж модульного монтажа)

| Описание | Присоединение | № Для заказа |
|----------------------------------|---------------------|--------------|
| Присоединительный модуль, левый | G 1/8 | 623 753 |
| | G 1/4 | 623 758 |
| | Цанговое, Ø 8 мм | 623 755 |
| | Цанговое, Ø 10 мм | 623 762 |
| Присоединительный модуль, правый | G 1/8 | 623 767 |
| | G 1/4 | 623 773 |
| | Цанговое, Ø 8 мм | 623 770 |
| | Цанговое, Ø 10 мм | 623 784 |
| Промежуточный модуль | G 1/8 | 627 742 |
| | G 1/4 | 631 288 |
| | Цанговое, Ø 8 мм | 631 287 |
| | Цанговое, Ø 10 мм | 631 290 |
| Заглушка | G 1/8 | 631 019 |
| | G 1/4 | 631 020 |
| Заглушка | Ø 6 мм | 015 397 |
| | Ø 8 мм | 900 065 |
| Пластина | для не занятых мест | 623 827 |

Дополнительные аксессуары

| | |
|--|---------|
| Модульный кабельный разъем 1057-SA, IP 20, с общим нулем и заземлением (только для 24В) | 647 357 |
| Кабельный набор для нуля и заземления | 629 262 |
| Управляющий кабель с разъемом AMP, длина кабеля 540 мм | 629 181 |
| Прямоугольный разъем, 5.08 мм, с кабелем 3 м | 133 486 |
| Прямоугольный разъем, 5.08 мм, с кабелем 300 мм | 644 068 |
| Прямоугольный разъем, 5.08 мм, с 2 отдельными контактами | 644 067 |
| Дин-рейка на 8–12 клапанов, длина 300 мм с промежуточным модулем или на 8–14 клапанов без промежуточного модуля | 640 789 |
| Дин-рейка на 13–17 клапанов, длина 480 мм с промежуточным модулем или на 15–19 клапанов без промежуточного модуля | 640 788 |
| Дин-рейка на 17–22 клапанов, длина 498 мм с 2 промежуточными модулями или на 18–23 клапана с 1 промежуточным модулем | 630 579 |



Кабельный разъем 1057-SA с общим нулем и заземлением (IP 20)

avrorarm.ru
+7 (495) 956-62-18

Возможны технические изменения | **bürkert**