

## 2/2-ходовой компактный универсальный клапан EEx

- Прямого действия, нормально закрытый
- Высокая частота переключения
- Универсальный ток (постоянный/переменный)
- Вид взрывозащиты II 2 G EEx m II T4 / II 2 D
- Компактное исполнение

Клапан прямого действия 6013 с взрывозащитой EEx m для универсального применения. Предназначен для нейтральных и агрессивных газов и жидкостей, Может использоваться также для технического вакуума.

Технические данные	
Сечение	Ду 2.0–3.0 мм
Материал корпуса	Латунь
Уплотнение	Витон
Среды	Нейтральные газы и жидкости, технический вакуум
Температура среды	-10... +90 °C
Окружающая температура	-30... +60 °C
Тип тока	Постоянный/переменный
Отклонение напряжения	±10%
Потребляемая мощность	См. таблицу для заказа [Вт]
Длительность включения	100 % непрерывная работа
Электроподключение	кабель 3 м Клеммная коробка без предохранителя – по запросу
Класс защиты	IP 65
Вид взрывозащиты	II 2 G EEx m II T4 PTB00 ATEX 2129 X II 2 D IP65 T135°C
Положение при монтаже	Любое, предпочтительно приводом вверх

Исполнение EEx m II T4 с кабелем. Катушка, кабельный разъем и кабель неотделимы. Ширина катушки 7 Вт–32 мм (фланцевое исполнение).

Размеры [мм]		
A	B	C
G 1/8	32	20.8
G 1/4	46	26.8

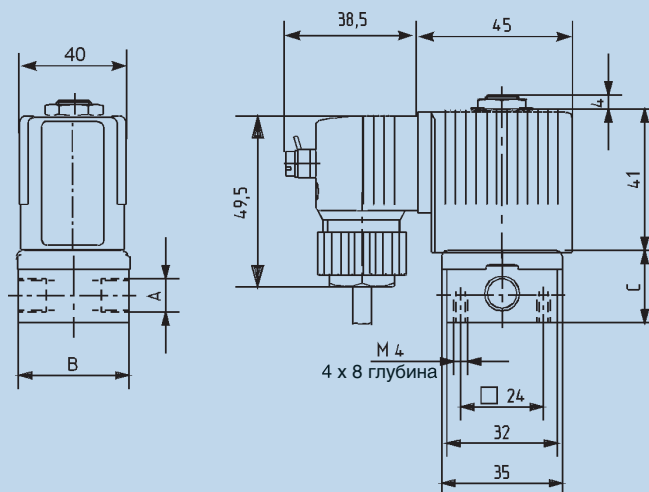


Таблица для заказа клапанов (другие исполнения по запросу)

Клапаны EEx m II T4, с витоновым уплотнением и кабелем 3 м, кабельный ввод вниз.

Только для одиночного монтажа (окружающая температура – 30 °С ...+60 °С), без ручного переключателя, различный материал корпуса

Функция	Сечение [мм]	Присоединение	Расход по воде [м³/ч]	Потребляемая мощность [Вт]	Давление [бар]	Напряжение/частота [В/Гц]	№ для заказа Витон
<b>A</b> 2/2-ходовой н/з 	2.0	Фланцевый	0.12	7	0 – 5	024/UC	139 895
						230/UC	139 896
		G 1/8	0.12	9	0 – 10	024/UC	136 039
						110/UC	136 040
	2.5	G 1/8	0.16	9	0 – 8	024/UC	136 042
						110/UC	136 043
	3.0	G 1/4	0.23	9	0 – 5	024/UC	136 044
						110/UC	136 048
						230/UC	136 049
						230/UC	136 050

Таблица для заказа предохранителей 1058

(для типа 6013 EEx)

Напряжение [В]	Потребляемая мощность [Вт]	Номинальный ток предохранителя [мА]	№ для заказа
024	7	800	153 737
230	7	80	153 745
024	9	1000	153 738
110	9	250	153 732
230	9	100	153 718