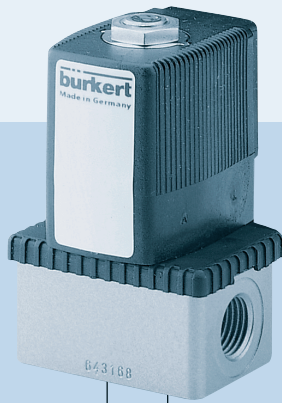


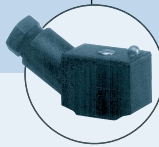
Пропорциональные клапаны 6021/22/23



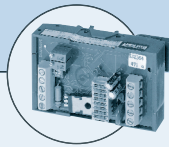
- Клапаны для непрерывного регулирования
- Малый гистерезис, высокая повторяемость
- Управление при помощи ШИМ-сигнала
- Клапан прямого действия с герметичным закрытием

Возможности комбинирования

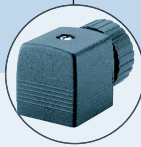
Возможности комбинирования



Кабельный разъем 2506



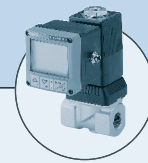
Электронный модуль 1094 для монтажа на ДИН-рейку



Кабельный разъем 2508



Электронный модуль 1094 для монтажа на катушку клапана



Регулятор 862X-2

Пропорциональные клапаны прямого действия используются как элементы регулирования потоков, также могут использоваться для технического вакуума. Небольшой гистерезис, высокая повторяемость и хорошая чувствительность обеспечивают точное регулирование. Клапаны с герметичным закрытием.

Технические данные

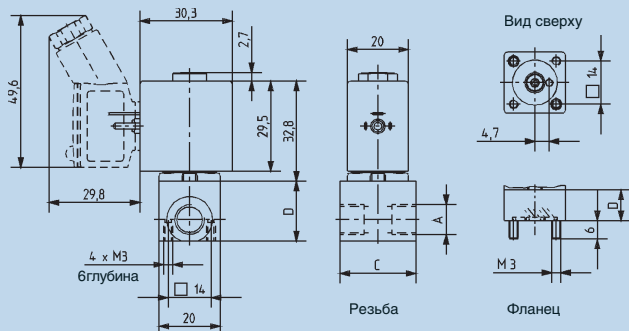
Сечение	Ду 0.8 - 6.0 мм
Присоединение	G 1/8, G 1/4, G 3/8
Материал корпуса	Латунь, Нержавеющая сталь – по запросу
Уплотнение	ВИТОН, (другое – по запросу)
Среда	Нейтральные газы и жидкости
Температура среды	-10 to +90 °C
Окружающая температура	Макс. +55 °C
Вязкость	Макс. 21 мм ² /с
Управление	ШИМ-сигнал, соотв. электронику см. раздел «Аксессуары»
Рабочее напряжение	24 В=
Потребляемая мощность	См. таблицу для заказа
Класс защиты	IP 65
Электроподключение	Штекер стандарта DIN 43650 форма C, A
Параметры регулирования	
Гистерезис	< 5%
Повторяемость	< 0.5% от полной шкалы
Чувствительность	< 0.5% от полной шкалы
Поправочная характеристика	1:25
Необходимая электроника	
Тип 1094 или	Управляющая электроника для монтажа на клапан или на ДИН-рейку.
Типы 8623-2, 8624-2, 8625-2	Регулятор с дисплеем, установка заданных и фактических значений, для монтажа на пропорциональные клапаны 6022 и 6023

avrorarm.ru
+7 (495) 956-62-18

burkert | Возможны технические изменения

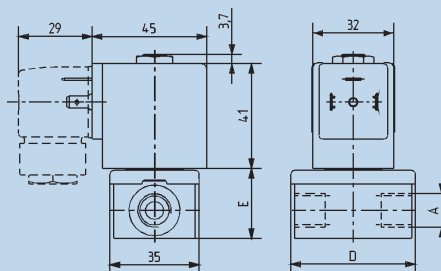
Размеры 6021 [мм]

A	C	D
G 1/8	25	19.5

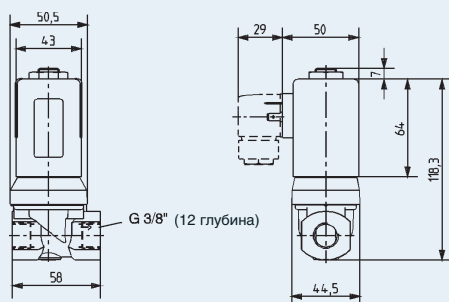


Размеры 6022 [мм]

A	D	E
G 1/8	32.6	20.8
G 1/4	49	26.8



Размеры 6023 [мм]



Примечание при подборе клапана

Расчет сечения для регулирующих клапанов – очень важный момент, влияющий на их безупречную работу. Сечение следует подбирать таким образом, чтобы с одной стороны обеспечить необходимый расход, а с другой стороны обеспечить достаточное общее падение давления на клапане при его полном открытии.

Опорное значение: $\Delta p_{\text{клапана}} > 30\%$ от общего давления.

Во избежание ошибок проверьте свои расчеты у наших консультантов.

Таблица для заказа пропорциональных клапанов (другие исполнения – по запросу)

Поставляются без электроники и кабельных разъемов (электронные модули см. в таблице аксессуаров)

Функция	Сечение [мм]	Присоединение	Kv расход воды [м³/ч]	QNp расход воздуха [л/мин]	Максимальное давление [бар]	Максимальный ток катушки [мА]	Потребляемая мощность [Вт]	№ для заказа
Тип 6021 A пропорциональный н/з клапан 	0.8	G 1/8	0.018	19	12	165	4	154 583
	1.0	G 1/8	0.025	27	10	165	4	156 276
	1.2	G 1/8	0.040	43	8	165	4	156 277
	1.6	G 1/8	0.050	54	6	165	4	134 225
Тип 6022 A пропорциональный н/з клапан 	0.8	G 1/8	0.018	19	16	300	8	147 674
	1.2	G 1/8	0.040	43	12	300	8	133 065
	2.0	G 1/4	0.100	108	8	300	8	133 067
	3.0	G 1/4	0.230	248	3.5	300	8	133 068
Тип 6023 A A пропорциональный н/з клапан 	4.0	G 3/8	0.400	430	4	530	15	134 227
	6.0	G 3/8	0.700	750	2	530	15	134 228