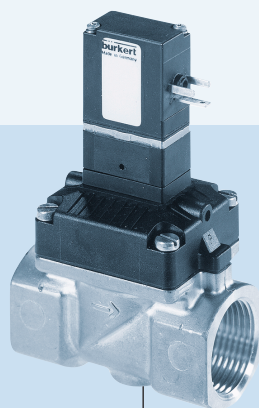
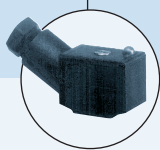


## 2/2-ходовой электромагнитный клапан с сервоуправляемой мембраной



Возможности комбинирования



Тип 2506  
Кабельный  
разъем



Кабельным  
разъемом 2510 (ASI)

- Отделение среды
- Защита от гидроудара
- Низкая потребляемая мощность
- Встроенное реле потока (по запросу)
- Корпус из нерж. стали для слабоагрессивных сред
- Нормально закрытое и открытое исполнения

2/2-ходовой электромагнитный клапан с сервоуправляемой мембраной. В качестве катушки выступает 3/2-ходовой пилотный клапан, где среда отделена от катушки. Поставляются как нормально закрытый, так и нормально открытый.

Технические данные	Клапаны без реле потока
<b>Сечение</b>	Ду 10 - 20 мм
<b>Материал корпуса</b>	Латунь или Нержавеющая сталь 1.4404
<b>Крышка корпуса и внутренние части</b>	Нержавеющая сталь 1.4404
<b>Пилотный фланец</b>	ПФС
<b>Уплотнение</b>	Пербунан, EPDM, Витон
<b>Среда</b>	Нейтральные среды, например: сжатый воздух, вода, гидравлическое масло
Пербунан	Нейтральные среды, например: сжатый воздух, вода, гидравлическое масло
EPDM	Не содержащие масла и жира среды
Витон	Масло, жиры, слабые кислоты
<b>Температура среды</b>	
Пербунан	0 ...+50 °C
EPDM	-10 ...+50 °C
Витон	0 ...+50 °C
<b>Окружающая температура</b>	До +55 °C
<b>Рабочее напряжение/</b>	24 В/= (3.4 Вт),
<b>Потребляемая мощность</b>	для AC использовать разъем выпрямителем; 110-120 В/UC (4 Вт), 230-240 В/UC (4 Вт)
<b>Отклонение напряжения</b>	±10 %
<b>Длительность включения</b>	100 % непрерывная работа
<b>Электрическое подключение</b>	
Штекеры по DIN 43650 C	Штекер сбоку для 24 В/= Штекер сверху для 110/230 В/UC
<b>Кабельный разъем</b>	тип 2506 и 2510 (см. раздел «Аксессуары»)
<b>Класс защиты</b>	IP 65 с кабельным разъемом
<b>Положение при монтаже</b>	Любое, предпочтительно приводом вверх
<b>Опция с реле потока</b>	
<b>Уплотнение</b>	Пербунан
<b>Среда</b>	Вода (+10 ...+60 °C)

Для полного открытия/закрытия клапана необходимо минимальное дифференциальное давление 0.5 бар.

avrorarm.ru  
+7 (495) 956-62-18

## Размеры (мм)

Штекер сбоку			Штекер сверху				
Ду	G	B1	B2	C	F	L	SW
10	G 3/8	94.5	101	32	12	55	27
10	G 1/2	94.5	101	32	14	55	27
13	G 1/2	100.0	106.5	40	14	65	32
13	G 3/4	100.0	106.5	40	16	65	32
20	G 3/4	114.5	121	60	16	100	41
20	G 1	114.5	121	60	18	100	41

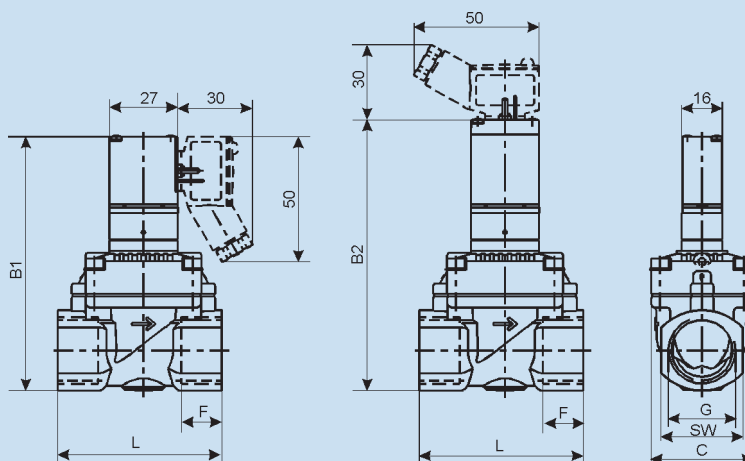
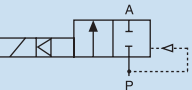
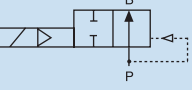


Таблица для заказа клапанов (другие исполнения – по запросу)

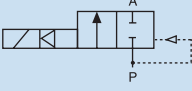
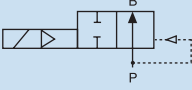
Клапаны из латуни, без кабельного разъема (см. сноску и раздел «Аксессуары»)

Функция	Сечение [мм]	Присоединение	Расход воды [м³/ч]	Давление [бар]	Напряжение/ частота [В/Гц]	№ для заказа уплотнение Пербунан
<b>A</b> 2/2-ходовой н/з 	10	G 3/8	1.9	0.2 - 10	024/=	138 930
					110-120/UC	138 931
					230-240/UC	138 932
		G 1/2	1.9	0.2 - 10	024/=	138 943
					110-120/UC	138 944
					230-240/UC	138 945
	13	G 1/2	3.6	0.2 - 10	024/=	138 956
					110-120/UC	138 957
					230-240/UC	138 958
		G 3/4	3.6	0.2 - 10	024/=	138 968
					110-120/UC	138 969
					230-240/UC	138 970
20	G 3/4	8.3	0.2 - 10	024/=	138 980	
				110-120/UC	138 981	
				230-240/UC	138 982	
	G 1	8.3	0.2 - 10	024/=	138 992	
				110-120/UC	138 993	
				230-240/UC	138 994	
<b>B</b> 2/2-ходовой н/о 	10	G 3/8	1.9	0.2 - 6	024/=	139 602
					110-120/UC	139 603
					230-240/UC	139 604
		G 1/2	1.9	0.2 - 6	024/=	139 612
					110-120/UC	139 613
					230-240/UC	139 614
	13	G 1/2	3.6	0.2 - 6	024/=	139 622
					110-120/UC	139 623
					230-240/UC	139 624
		G 3/4	3.6	0.2 - 6	024/=	139 632
					110-120/UC	139 633
					230-240/UC	139 634
	20	G 3/4	8.3	0.2 - 6	024/=	139 642
					110-120/UC	139 643
					230-240/UC	139 644
		G 1	8.3	0.2 - 6	024/=	139 652
					110-120/UC	139 653
					230-240/UC	139 654

Клапаны с катушками на 110-120 В и / или 230-240 В имеют встроенный выпрямитель и варистор. Поэтому эти клапаны могут быть использованы как для переменного, так и для постоянного токов. Для этих клапанов рекомендуется использовать стандартные кабельные разъемы.

Таблица для заказа клапанов без встроенного реле потока (другие исполнения – по запросу)

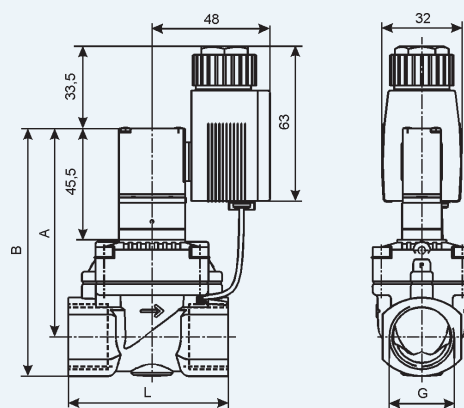
Клапаны из нержавеющей стали, без кабельного разъема (см. раздел «Аксессуары»), различные крышки и уплотнения

Функция	Сечение [мм]	Присоединение	Расход воды [м³/ч]	Давление [бар]	Напряжение/ частота [В/Гц]	№ для заказа Нерж.сталь Витон	№ для заказа Нерж.сталь EPDM	
<b>A</b> 2/2-ходовой н/з 	10	G 3/8	1.9	0.2 - 10	024/=	139 578	140 669	
					110-120/UC	139 579	140 670	
					230-240/UC	139 580	140 671	
		G 1/2	1.9	0.2 - 10	024/=	139 582	140 673	
					110-120/UC	139 583	140 674	
					230-240/UC	139 584	140 675	
		13	G 1/2	3.6	0.2 - 10	024/=	139 586	140 677
						110-120/UC	139 587	140 678
						230-240/UC	139 588	140 679
	G 3/4	3.6	0.2 - 10	0.2 - 10	024/=	139 590	140 681	
					110-120/UC	139 591	140 682	
					230-240/UC	139 592	140 683	
	20	G 3/4	8.3	0.2 - 10	024/=	139 594	140 685	
					110-120/UC	139 595	140 686	
					230-240/UC	139 596	140 687	
G 1		8.3	0.2 - 10	024/=	139 598	140 689		
				110-120/UC	139 599	140 690		
				230-240/UC	139 600	140 691		
<b>B</b> 2/2-ходовой н/о 	10	G 3/8	1.9	0.2 - 10	024/=	139 662	140 711	
					110-120/UC	139 663	140 712	
					230-240/UC	139 664	140 713	
		G 1/2	1.9	0.2 - 10	024/=	139 666	140 715	
					110-120/UC	139 667	140 716	
					230-240/UC	139 668	140 717	
		13	G 1/2	3.6	0.2 - 10	024/=	139 670	140 719
						110-120/UC	139 671	140 720
						230-240/UC	139 672	140 721
	G 3/4	3.6	0.2 - 10	0.2 - 10	024/=	139 674	140 723	
					110-120/UC	139 675	140 724	
					230-240/UC	139 676	140 725	
	20	G 3/4	8.3	0.2 - 10	024/=	139 678	140 727	
					110-120/UC	139 679	140 728	
					230-240/UC	139 680	140 729	
G 1		8.3	0.2 - 10	024/=	139 682	140 731		
				110-120/UC	139 683	140 732		
				230-240/UC	139 684	140 733		

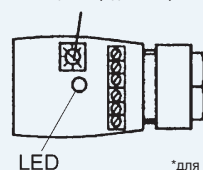
Клапаны с катушками на 110-120 В и / или 230-240 В имеют встроенный выпрямитель и варистор. Поэтому эти клапаны могут быть использованы как для переменного, так и для постоянного токов. Для этих клапанов рекомендуется использовать стандартные кабельные разъемы.

Технические данные	Клапаны со встроенным реле потока
Сечение	Ду 10 - 20 мм
Кабельный разъем	(входит в комплект поставки)
Материал корпуса	ПА
Рабочее напряжение Ue	24В/= (по VDE 0160)
Макс. остаточная пульсация	10%
Окружающая температура	0 ...+50 °С
Электрическое подключение	PG 16, Ø для кабеля 6 - 7 мм клеммная колодка для кабеля до 0.75 мм
Класс защиты, корпус	IP 65
Вход	Защита низковольтного напряжения 24 В/=
Выход	Бинарный выход со светодиодом
Расход = Высокий	3 В до Ue 1 В
Отсутствие расхода = Низкий	≤1 В
Макс выходной ток	50 мА
Время срабатывания	≤1 сек.
Потребляемая мощность	Макс. 0.4 Вт
Среда	Вода
Температура среды	+10...+60 °С
Точка переключения	
Ду 10	8 л/мин
Ду 13	18 л/мин
Ду 20	30 л/мин
Настройка точки переключения	При помощи потенциометра в кабельном разьеме
Светодиод	В крышке кабельного разьема
Светодиод "выкл"	Отсутствие расхода (среда неподвижна)
Светодиод "вкл"	Наличие расхода (подвижная среда)

Размеры [мм]				
Ду	G	A	B	L
10	G 3/8	80.5	94.5	55
10	G 1/2	80.5	94.5	55
13	G 1/2	85	101.0	65
13	G 3/4	85	101.0	65
20	G 3/4	94	114.5	100
20	G 1	94	114.5	100



Потенциометр для настройки точки переключения



- 6 - Бинарный выход
- 5 - Клапан
- 4 - Техническое заземление\*
- 3 - Клапан
- 2 - GND
- 1 - + 24 В

\*для защиты от частотных помех

**Электрическое подключение**  
**Тип 6212 с реле потока**  
 (Кабельный разъем встроенной  
 электроники)

Таблица для заказа клапанов (другие исполнения – по запросу)

Клапаны из латуни, с или без кабельного разьема (см. сноску и раздел «Аксессуары»)

Функция	Сечение [мм]	Присоединение	Расход воды [м³/ч]	Давление [бар]	Напряжение/ частота [В/Гц]	№ для заказа Латунь Пербунан
	10	G 3/8	1.9	0.2 - 10	024/=	138 939
		G 1/2	1.9	0.2 - 10	024/=	138 952
	13	G 1/2	3.6	0.2 - 10	024/=	138 965
		G 3/4	3.6	0.2 - 10	024/=	138 977
	20	G 3/4	8.3	0.2 - 10	024/=	138 989
		G 1	8.3	0.2 - 10	024/=	139 001

Клапаны с функцией В по запросу

**avrorarm.ru**  
**+7 (495) 956-62-18**