

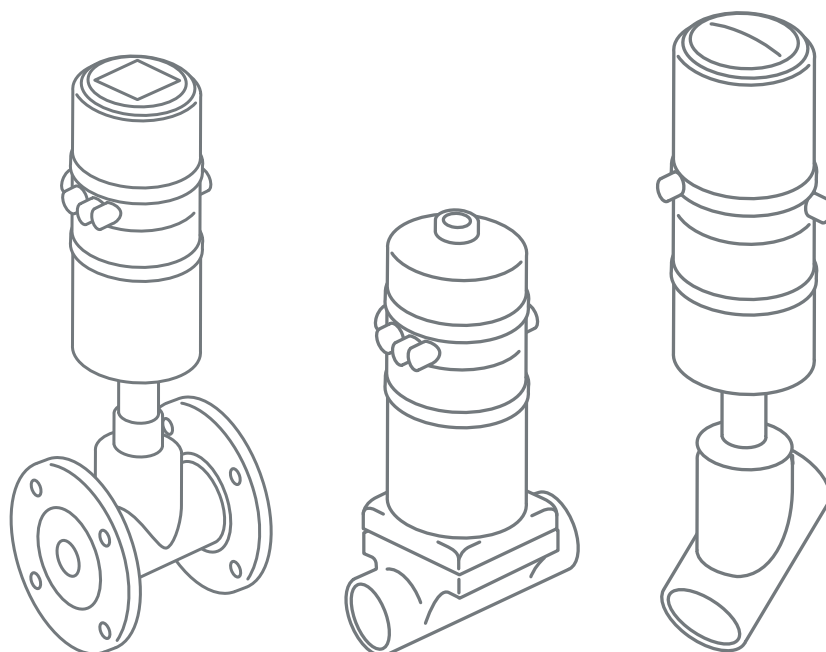


bürkert
FLUID CONTROL SYSTEMS

avrora-arm.ru
+7 (495) 956-62-18

ELEMENT

Системы управления и
регулирующие пневмоклапаны



Пневмоклапаны ELEMENT

ELEMENT - это новая концепция компании Bürkert, объединяющая в себе регуляторы, клапаны и датчики в исполнении из нержавеющей стали. Клапаны и датчики ELEMENT надежны в управлении и регулировании жидкостей, газов, пара, агрессивных сред и загрязненных жидкостей.

Пневмоклапаны ELEMENT разработаны для децентрализованной автоматизации пилотных клапанов с пневмоуправлением. С одной стороны, это достигается путем оптимальной интеграции всех функций автоматизации в пневмоприводе, а с другой стороны, инновационные решения обеспечивают прочность и надежность систем благодаря нашему опыту работы в критических процессах.

Конструкция клапанов ELEMENT удовлетворяет требованиям гигиенических процессов в отношении простоты очистки, выбора материала, высокого класса защиты IP-Schutz и компактности.

Сделайте вашу систему конкурентоспособной.
ELEMENT - ваш путь к успеху.

- 3 Введение
- 4 Красавица и Чудовище
- 6 Системы управления вкл./выкл.
- 8 Позиционеры и ПИД-регуляторы
- 10 Модульные системы пневмоклапанов
- 12 Инновационные функции
- 14 Интеллектуальные регулирующие системы
- 16 Датчики и преобразователи
- 18 Контактная информация

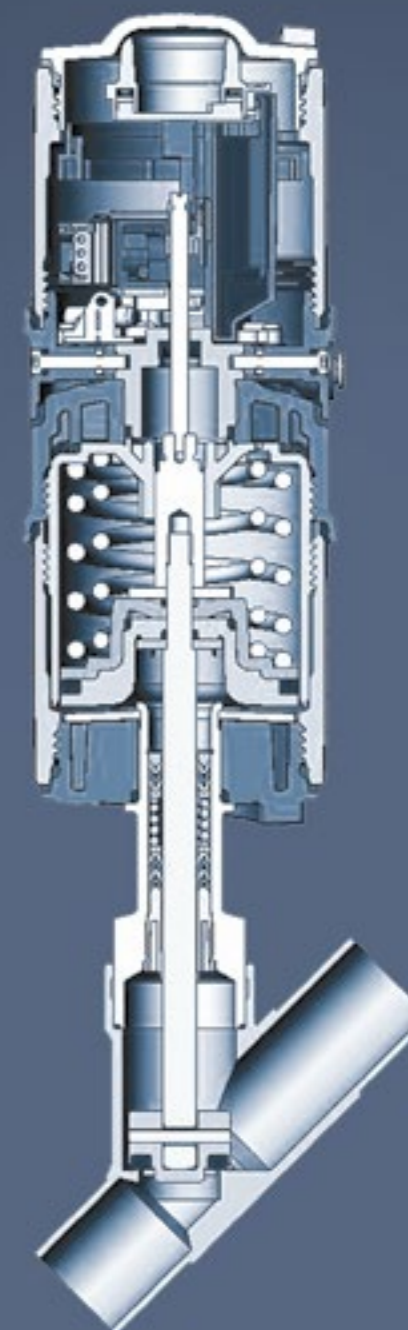
Красавица



- Высококачественный дизайн вашей установки
- Интуитивное/автоматическое управление
- Цветовая светодиодная индикация состояния клапана
- Графический дисплей с подсветкой для простоты обслуживания
- Разнообразные комбинации, удовлетворяющие пожеланиям заказчика. Клапаны, регуляторы и датчики Bürkert в едином исполнении
- Разработаны в соответствии с нормами EHEDG в отношении совместимости материалов, ровных поверхностей и внешних уплотнений

- IP65/IP67
Практичный и надежный класс защиты IP
- Простой и надежный интерфейс для комбинации всех функций автоматизации, входящих в программу ELEMENT
- Избыточное давление как дополнительная защита блоков управления от влажности и конденсата
- Устойчивость к химикатам для очистки
- Вентиляция пружинной камеры предотвращает проникновение атмосферы окружающей среды в приводные камеры
- Долгий срок службы клапанов, максимальное использование функций вашей установки
- Великолепные регулирующие функции при уникальной компактности
- Цифровой позиционер или ПИД-регулятор с автоматическим вводом параметров для позиционеров и пневмоклапанов
- Защитный код

Чудовище



Системы управления вкл./выкл.

Механика

- Оптимизирована для очистки и использования во влажных зонах гигиенических установок.
- Выполнена в соответствии с нормами EHEDG в отношении конструкции, выбора материала, качества поверхности и уплотнений.
- Оптическая светодиодная индикация статуса.
- Определение конечных положений с помощью микровыключателей, 3- и 2- проводных инициаторов, а также аналоговых, индуктивных датчиков перемещений с функцией обучения.
- Пилотный клапан со встроенным ручным управлением.
- Фильтр для пневматического управления защищает от грубых загрязнений.
- Клапан избыточного давления.
- Электроподключение с помощью разъема M12 из нержавеющей стали или кабельного ввода.
- ATEX зона 2/22 (опция) и зона 1.



Коммуникация

- Интерфейс AS.
- DeviceNET

Автоматизация

- Надежное и практичное решение для децентрализованных систем автоматизации.
- Функции автоматизации для модульной интеграции в пневмопривод.
- Минимизация количества электропроводки и пневматических шлангов.
- Уровень ручного управления и индикация состояния на месте монтажа установки.

Конструкция

- Исключительно компактная установка на пневмопривод.
- Внутренняя пневмосистема без внешних шлангов.
- Вентиляция пружинной камеры.
- Избыточное давление в качестве дополнительной защиты от образования конденсата в системах управления.
- Комбинация с классическими приводами типа 2000, 2012 und 2031

Дизайн

- Необычный.

Блоки управления для монтажа на пневмоклапанах

Пневмоклапаны



Тип 8690



Тип 8697

Пневмоуправление со встроенным пилотным клапаном и механическими или индуктивными концевыми выключателями.



Тип 8691



Тип 8695

Блок управления со встроенным пилотным клапаном, бесконтактным позиционером с функцией обучения и индикацией состояния с помощью светодиодов, интерфейсом AS и DeviceNet.



Тип 2000

2/2-ходовой наклонный отсечной пневмоклапан; корпус из бронзы или нержавеющей стали; Ду 13-65.



Тип 2100

2/2-ходовой наклонный отсечной клапан с пневмоприводом ELEMENT, Ду 13-50.



Тип 2012

2/2-ходовой отсечной пневмоклапан; корпус из нержавеющей стали 316L; Ду 10-100.



Тип 2101

2/2-ходовой отсечной клапан с пневмоприводом ELEMENT, Ду 10-50.



Тип 2031

2/2-ходовой мембранный пневмоклапан; корпус из нержавеющей стали; Ду 4-100.



Тип 2103

2/2-ходовой мембранный клапан с пневмоприводом ELEMENT, Ду 4-50.

ПИД-регуляторы и позиционеры для встроенного монтажа на регулирующих пневмоклапанах

Регулирующие пневмоклапаны



Тип 8692
Позиционер



Тип 8693
ПИД-регулятор



Тип 8694
Позиционер BASIC



Тип 8696
Позиционер BASIC для приводов Bürkert 50 мм



Тип 2300
2/2-ходовой наклонный регулирующий пневмоклапан ELEMENT, Ду 13-65.



Тип 2301
2/2-ходовой прямой регулирующий пневмоклапан ELEMENT, Ду 4-100.



Тип 2103
2/2-ходовой мембранный регулирующий пневмоклапан ELEMENT, Ду 4-50.

Позиционеры & ПИД-регуляторы

Механика

- Оптимизирована для очистки и использования во влажных зонах гигиенических установок.
- Выполнена в соответствии с нормами EHEDG в отношении конструкции, выбора материала, качества поверхности и уплотнений.
- Бесконтактный и износостойкий индуктивный датчик перемещений.
- Инициатор в качестве концевого выключателя.
- Позиционер BASIC для простых задач регулирования.
- Фильтр для пневматического управления защищает от грубых загрязнений.
- Клапан избыточного давления.
- Электроподключение с помощью разъема M12 из нержавеющей стали или кабельного ввода.
- ATEX зона 2/22 (по запросу).
- Исключительно компактная установка на пневмопривод.
- Внутренняя пневмосистема без внешних шлангов.
- Вентиляция пружинной камеры с помощью встроенной пневмосистемы.

Коммуникация

- Profibus DPV1
- DeviceNET
- Интерфейс AS

Конструкция

- Цифровой позиционер с автоматической настройкой X-Tune.
- ПИД-регулятор с автоматическим определением контура регулирования и оптимизацией параметров P-Tune.
- Графический дисплей с подсветкой.
- Бинарный вход и два бинарных выхода.
- Аналоговый выходной сигнал заданного или фактического значения положения или процесса.
- Комбинируются с классическими регулируемыми клапанами типа 2702, 2712 и 2731

Дизайн

- Необычный.



Модульные системы пневмоклапанов

Приводы ELEMENT

Благодаря гигиеническому исполнению новые приводы ELEMENT оптимизированы для применения в пищевой, молочной, пивоваренной, косметической и фармацевтической промышленности. Клапаны этой серии позволяют осуществлять простую и надежную интеграцию систем управления, позиционеров и ПИД-регуляторов и одновременно обеспечивают надежную и долгосрочную защиту IP при использовании в гигиенических и влажных зонах.

Классические приводы

Модульная конструкция обеспечивает комбинацию новых систем управления вкл./выкл. и позиционеров или ПИД-регуляторов на наших классических, надежных и всемирно известных приводах. Благодаря этому и здесь наиболее оптимально используются все преимущества децентрализованных систем автоматизации.

Больше возможностей

Позиционеры легко комбинируются с другими приводами, имеющими различную конструкцию и принципы работы клапанов. Она позволяет реализовать концепцию автоматизации для разного пневмооборудования.

Шаг 3: Система управления



Шаг 2: Привод



Шаг 1: Корпус



Инновационные функции

Системы и блоки управления, позиционеры и ПИД-регуляторы серии ELEMENT предлагают технические нововведения, оказывающие решающее влияние на функциональную надежность и срок службы подключенных приводов, и помогают экономить время и затраты, обладая при этом максимальной гибкостью при планировании, установке и минимальными расходами на пуск в эксплуатацию и техобслуживание.

Защита корпуса от избыточного давления

В корпусе типов 8690 и 8691 создается небольшое избыточное давление, которое регулируется с помощью встроенного сбросного клапана. Благодаря этому при очистке в корпусе не возникает пониженное давление. С помощью встроенного пилотного клапана при переключении в корпус подается свежий сжатый воздух. Это предотвращает образование и накопление конденсата в системе управления.

Воздушный фильтр

Легкая в обслуживании сетка из нержавеющей стали предотвращает проникновения грубых частиц после монтажа установки и во время обычного режима работы. Оптимизируются функциональная надежность, срок службы привода и системы управления

Встроенный пилотный клапан

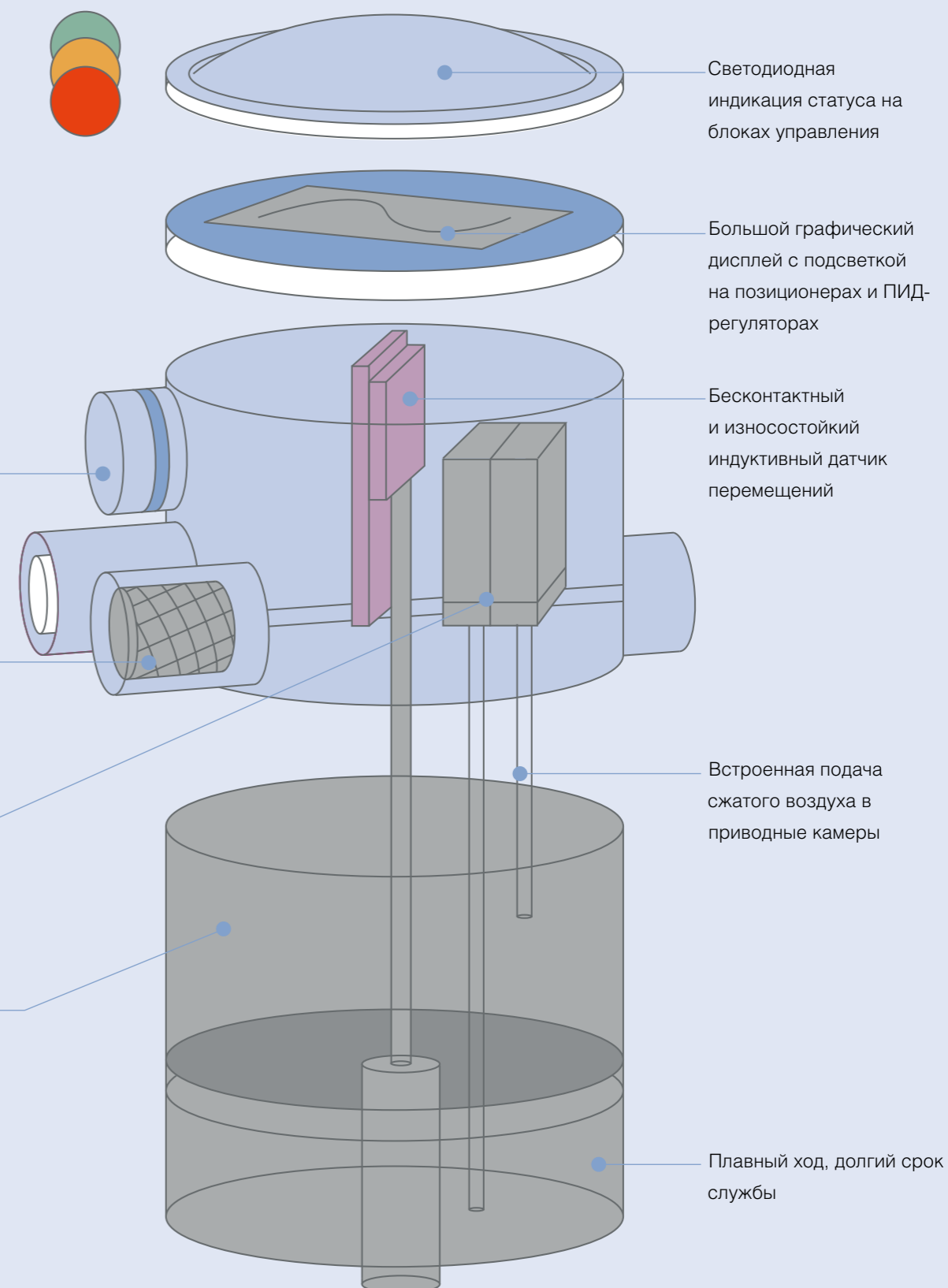
Мы используем хорошо зарекомендовавшие себя пилотные клапаны Bürkert с долгим сроком службы. Оснащенная ручным управлением, система пневмоклапанов может легко обслуживаться на месте. Пилотные клапаны обеспечивают внутреннюю подачу сжатого воздуха с вентилиацией пружинной камеры привода.

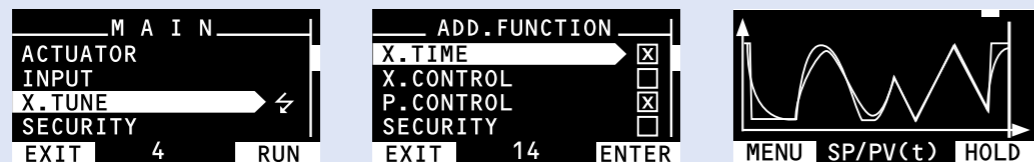
Вентилиация пружинной камеры

Благодаря внутренней подаче сжатого воздуха через встроенный пилотный клапан обе камеры пневмопривода находятся под воздействием исключительно сжатого воздуха. При каждом рабочем подъеме - открытии или закрытии - сжатый воздух уходит через отверстие сброса. Атмосферный воздух в пружинную камеру не попадает.

Это означает:

- Отсутствие коррозии приводных пружин,
- Предотвращение загрязнения и попадания влаги внутрь привода,
- Отсутствие влаги на удлинении шпинделя в системе управления/позиционере,
- Отсутствие загрязнения зоны вокруг установки вследствие возможного роста бактерий в камере привода.





Интуитивно понятное обслуживание: интерактивные клавиши в сочетании с четкой и понятной структурой меню

Интеллектуальные регулирующие системы

В сборе и адаптируемые к индивидуальным задачам

Серия инновационных клапанов представляет собой концепцию автоматизации для интеграции в большинство современных контрольных систем. Разработанные для сложных и быстрых процессов, эти системы особенно хорошо пригодны для использования в пищевой, косметической и фармацевтической промышленности и производства напитков - благодаря их размеру, форме, чистоте и надежности.

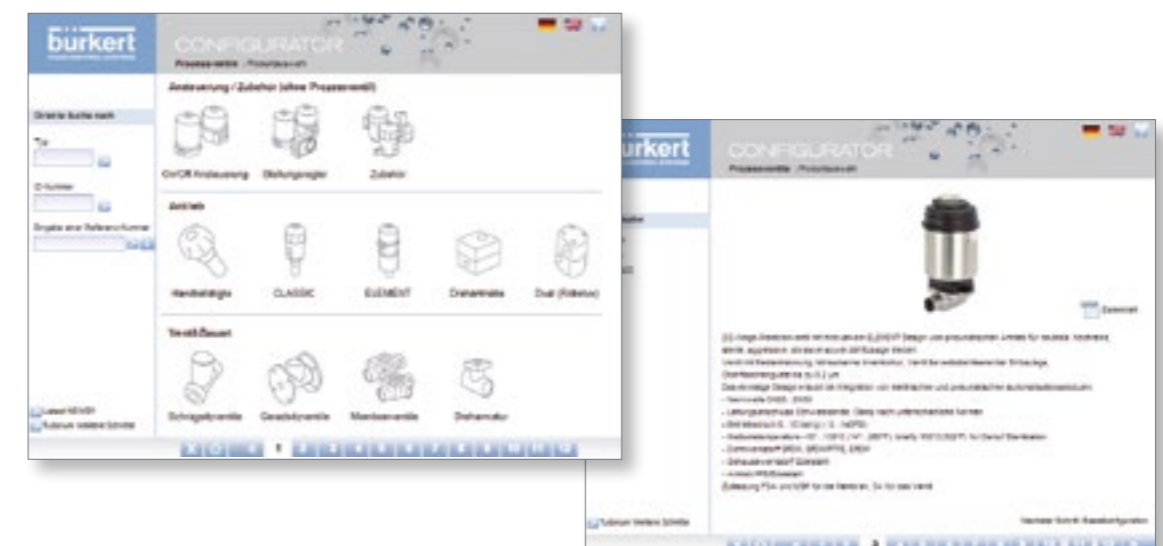
Гибкость при удовлетворении потребностей заказчиков

ELEMENT предлагает различные возможности для оптимизации систем регулирующих превмоклапанов. От простых задач регулирования до непосредственной интеграции в интерфейсы Feldbus - вы можете создать любую комбинацию позиционеров и ПИД-регуляторов в различном исполнении для любого процесса. При этом система ELEMENT предоставляет широкий выбор исполнений корпуса клапанов - для пара, процессов обогрева или охлаждения и т.д. Благодаря коррозионноустойчивым материалам, практичной долгосрочной защите IP, уникальной компактности и таким инновациям, как вентиляция пружинной камеры, системы серии ELEMENT являются идеальным решением для гигиенических процессов.

Современная концепция обслуживания обеспечивает интуитивное управление мощным позиционером или ПИД-регулятором. Несмотря на обширный набор функций, обслуживание очень простое; дополнительные функции отображаются только в случае необходимости. Не на последнем месте стоит и автоматизированный ввод параметров у позиционеров и ПИД-регуляторов. С помощью функции P-Tune осуществляется простое и автоматическое распознавание структуры и соответствующих оптимизированных параметров регулирования.

Программа по подбору регулирующих клапанов

Простые и актуальные средства расчета и конфигурации доступны в режиме онлайн. Наша служба техподдержки также всегда в вашем распоряжении.



Датчики и преобразователи

Преобразователи ELEMENT дополняют контур регулирования измерением уровня, pH, ОВП, электропроводности и расхода.

Являясь частью модульной концепции в сборе, датчики и преобразователи можно комбинировать и конфигурировать непосредственно для ваших процессов.

Вы сразу же видите состояние процесса. Компактная и гладкая конструкция из нержавеющей стали особенно хорошо пригодна для агрессивных и гигиенических процессов. Приборы просты в очистке, обладают великолепной точностью в рамках большого измерительного диапазона и хорошо выглядят. Общий интерфейс обеспечивает легкое обслуживание.

Уровень

Тип 8111

Вибрационный сигнализатор уровня



Тип 8137

Радарный уровнемер



Тип 8186

Радарный уровнемер (направленные микроволны)



Анализ

Тип 8222

Преобразователь электропроводности и температуры с дисплеем или без



Тип 8202

Преобразователь pH/ОВП и температуры с дисплеем или без



Расход

Тип 8026

Погружной расходомер



Тип 8036

Расходомер с крыльчаткой Inline



Тип 8076

Расходомер с овальными шестернями



Bürkert – всегда рядом

Актуальные адреса
смотрите на сайте:
www.burkert.com





bürkert
FLUID CONTROL SYSTEMS

avrorarm.ru
+7 (495) 956-62-18