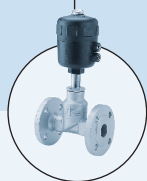


Блок концевых выключателей TopControl Вкл/Выкл



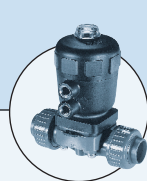
Возможности комбинирования



Проходным
клапаном 2012



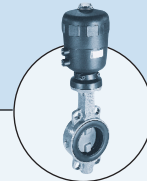
Наклонными
клапанами
2000/2001/2002



Мембранными
клапанами 2030/2031



Шаровыми кранами
2652/2655



Дисковыми
затворами 2672/2675

- Простое управление клапанами с пневмоуправлением
- Прямая установка на привод клапана
- Для приводов простого и двойного действия
- Контроль крайних положений Вкл./Выкл., а также промежуточного положения
- Индикация положения и обратная связь

Тип 8631 TopControl Вкл/Выкл предназначен для управления пневматическими клапанами, например, 2000, 2030, 2031, 2031 К, 2652, 2655, 2658, 2672 и 2675. TopControl Вкл./Выкл. и пневмопривод механически соединены между собой и поставляются вместе с клапаном и заказывать соответственно в собранном виде.

avrova-arm.ru
+7 (495) 956-62-18

Давление сжатого воздуха должно быть как минимум на 0.5–1 бар выше необходимого управляющего давления привода клапана.

Технические данные	
Материал корпуса	ППЕ/ПА
Материал крышки	Полисульфон (прозрачный)
Материал уплотнения	Пербуна
Управляющая среда	Класс качества по DIN ISO 8573-1
Содержание пыли	Класс 5 (≤ 40 мкм размер частиц)
Размер частиц	Класс 5 (≤ 10 мг/м ³)
Давление на точку	Класс 3 (≤ -20 °C)
Концентрация масла	Класс 5 (≤ 1 мг/м ³)
Исполнение прибора	Для приводов простого и двойного действия
Температура управл. среды	-10 ... +50°C
Рабочая температура	-10 ... +50°C
Подключение сжатого воздуха	G 1/4; NPT 1/4; RC – по запросу
Сжатый воздух	3 до 7 бар
Датчик положения (опция)	
Для 24 В	Индуктивные концевые выключатели, датчик положения с обратной связью через бинарные выходы (н/о)
Для 24В или 230В	Механич. концевые выключатели, датчик положения с обр. связью через бинарные выходы (н/о или н/з)
ASI Коммуникация (опция) (AS-interface)	Автоматическое понижение тока удержания для электромагнитного клапана, определения отсутствие потока

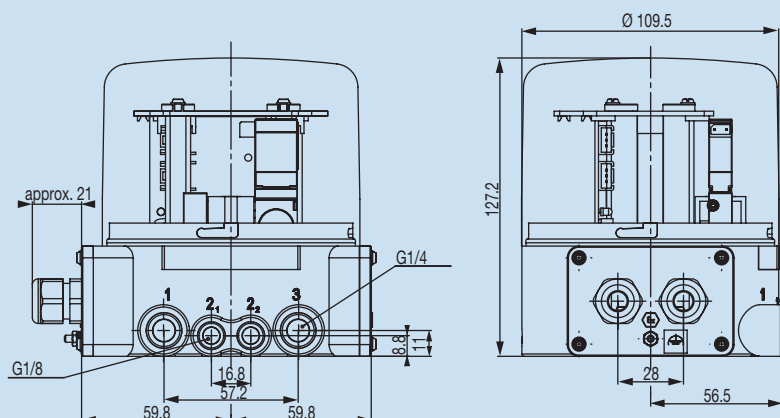
Тип 8631 без BUS управления

Напряжение	24 В/=, 230 В/50 – по запросу
Остаточная пульсация для	DC10%, не технический постоянный ток!
Отклонение напряжения	$\pm 10\%$
Потребляемая мощность	< 2Вт
Класс защиты	IP 65 по EN 60529

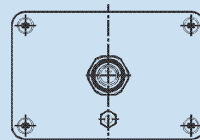
Тип 8631 с BUS управлением (ASI)

Напряжение (через bus кабель)	29.5 до 31.6 В/= согласно спецификации
Класс защиты	IP 65 по EN 60529
Потребляемая мощность максимум	120 мА
в обычном режиме	≤ 80 мА
с пониженным током	≤ 50 мА
Выходы	
Мощность переключения	≤ 1 Вт через AS-интерфейс
Функция контроля	встроенная
Входы	
Напряжение датчика	24 В $\pm 10\%$ (через AS-интерфейс)
Позволяемая нагрузка	≤ 60 мА, защита от короткого замыкания
Верхний уровень переключения	≥ 10 В
Верхний входной ток	ограничен до 6.5 мА
Нижний входной ток	≤ 1.5 мА

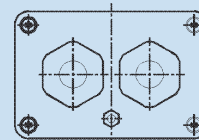
Размеры (мм)



Возможные варианты присоединения



С круглым разъемом M12 , 4-полюсный



Скабельнымзажимом PG

Таблица для заказа блока TopControl Вкл./Выкл. без клапана (другие исполнения – по запросу)

Для клапанов с пневмоуправлением;

Все исполнения для 24 В/= с присоединением G 1/4 для подключения сжатого воздуха

Функция	ASI-интерфейс	Тип обратной связи	Электрическое подключение	№ для заказа
Для управления приводом простого действия	нет	2 мех. концевых выключателя	Кабельный зажим PG	140 637
	да	2 инд. концевых выключателя	Кабельный зажим PG	142 021
Для управления приводом двойного действия	нет	2 мех. концевых выключателя	Круглый разъем Multipol	142 594
			Кабельный зажим PG	142 029
	да	2 инд. концевых выключателя	Кабельный зажим PG	142 031
Датчик положения для приводов простого и двойного действия без функции управления	нет	2 мех. концевых выключателя	Круглый разъем Multipol	142 045
	да	2 инд. концевых выключателя	Кабельный зажим PG	146 643
				146 642

Указание по заказу системы в сборе:

TopControl Вкл./Выкл. поставляется только как единое целое вместе с клапанами.

Для выбора подходящего клапана см. описания к клапанам 2000, 2012, 2030, 2031, 2031 K, 2652, 2655, 2658, 2672 и 2675.

Необходимые данные для заказа системы TopControl

- № для заказа блока 8631 TopControl Вкл./Выкл.,
- № для заказа выбранного клапана
- С указанием "Система TopControl" Вы заказываете 2 прибора, а получаете одну собранную и проверенную систему TopControl.

Таблица для заказа аксессуаров

Описание	№ для заказа
Круглый разъем M12 , 4-полюсный	917 116

Пример заказа системы в сборе с блоком 8631 TopControl Вкл./Выкл.

Система в сборе	Тип клапана (см. типы)	№ клапана	TopControl	№ TopControl
SYST-	2XXX-	XXXXXX	8631-	XXXXXX-