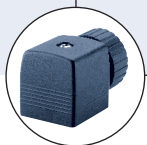


Тип 6518/6519 - возможные комбинации



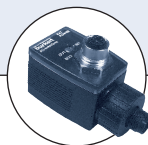
Тип 2508

Кабельный разъем



Тип 1078

Реле времени



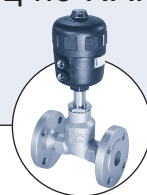
Тип 2511/12

Кабельный разъем ASI



Тип 8600

Дозатор



Тип 2012

Пневмоклапан



Тип 2030

Мембранный клапан

3/2-, 5/2- и 5/3-ходовой пневмоклапан

- Большая пропускная способность
- Малая потребляемая мощность
- Отдельный и модульный монтаж
- Исполнения: стандарт, EEx m, EEx i
- Резьба G 1/4" или фланец по NAMUR

Тип 6518 является 3/2-ходовым пневмоклапаном, а тип 6519 - 5/2- или 5/3-ходовым клапаном. Они относятся к одной конструктивной серии. Клапаны монтируются как отдельно, так и в модулях. Они работают без постоянного расхода воздуха и служат для управления приводами простого или двойного действия. В качестве пилотного используется электромагнитный клапан типа 6014.

Исполнение из высококачественных материалов позволяет применять эти клапаны в атмосферном воздухе или в химически активной среде. Клапаны данной серии производятся во взрывозащищенном исполнении Ex, а также с фланцевым присоединением по NAMUR.

Клапаны с функцией C, D и H (моностабильные) сертифицированы в соответствии с нормами IEC 61508 как SIL2.

Содержание

6518/19 стандарт	стр. 2
6518/6519 EEx m	стр. 3
6518/6519 EEx i	стр. 4
6519 NAMUR стандарт	стр. 5
6519 NAMUR EEx m	стр. 6
6519 NAMUR EEx i	стр. 7
Блочный монтаж на пневмомодулях MP0	стр. 8
Комплектующие	стр. 10
Размеры	стр. 11

Технические характеристики

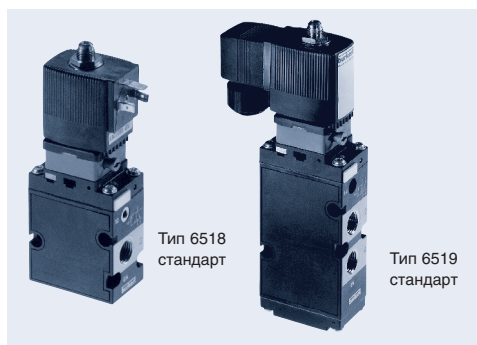
Сечение Тип 6518 Тип 6519	Ду 8 Ду 6, 8 и 9
Материал корпуса Тип 6518 Тип 6519	Полиамид, с усилением Полиамид (5/2-ходовой), алюминий (5/3-ходовой)
Материал резьбовых втулок	Латунь или нержавеющая сталь
Уплотнения Тип 6518 Тип 6519	NBR или PUR NBR, NBR или PUR
Пневмоподключение Питающие подключения 1,3,5 Рабочие подключения 2 и 4	Резьба G1/4, возможно фланцевое соединение Резьба G1/4 или фланец по NAMUR
Электроподключение	Разъемы по DIN EN 175301-803 (ранее по DIN 43650 форма A)
Рабочее напряжение	24 В DC 24/110/230 В, 50-60 Гц
Перепад напряжения	±10%
Среда	Сжатый воздух с примесью масла и без, нейтральные газы. По запросу - технический вакуум.
Температура рабочей среды	-10 ... +50°C
Температура окр. среды Стандартное исполнение Исполнение EEx m Исполнение EEx i	-25 ... +55°C -25 ... +50°C -25 ... +55°C
Окружающие условия	Атмосферный воздух, химически активная среда
Класс защиты	IP 65 с кабельным разъемом
Положение при монтаже	Любое, предпочтительно приводом вверх

**Другие исполнения по запросу****Разрешения**

FM-Ex

Возможно исполнение в соответствии с директивой для газового оборудования.

Тип 6518/6519 стандарт (с разъемом по DIN EN 175301-803 форм А, без кабельного разъема)



Клапан тип 6518 и клапан типа 6519 являются приборами одной конструктивной серии. Оба типа могут монтироваться на пневмомодуле. Сечение 32 мм обеспечивает большую пропускную способность. В качестве пилота служит электромагнитный клапан типа 6014. Клапаны используются по отдельности или в модулях.

Электрическая потребляемая мощность		
Подъем	Работа (горячая катушка)	
АС [ВА]	АС [ВА/Вт]	DC [Вт]
11	6/2	2

Время реакции ¹⁾	
Открытие	20 [мс]
Закрытие	40 [мс]

¹⁾ Измерение на выходе клапана при 6 бар и +20°C по ISO 12238.
 Открытие: увеличение давления от 0 до 90%,
 Закрытие: сброс давления от 100 до 10%

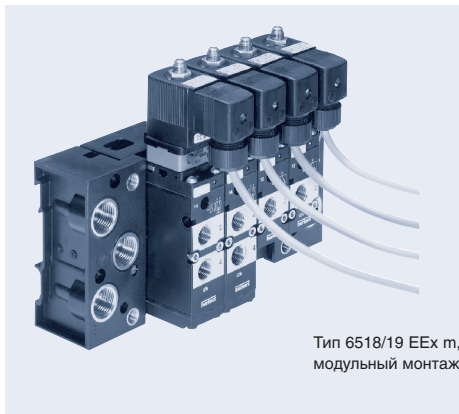
Технические характеристики	
Сечение	Ду 8,0 и 9,0
Материалы корпуса	
Тип 6518	Поламид, с усилением
Тип 6519	Поламид
Пилотный клапан	Поламид
Основной клапан	5/2-ходовой: полиамид; 5/3-ходовой: алюминий
Материал резьбовых втулок	Латунь (нержавеющая сталь - по запросу)
Уплотнения	NBR, NBR и PUR
Пневмоподключение	
Питающие подключения 1,3,5	Резьба G 1/4, в т.ч. под фланец
Рабочие подключения 2 и 4	Резьба G 1/4 (по запросу NPT 1/4)
Электроподключение	Разъемы по DIN EN 175301-803 форма А (ранее DIN 43650)
Класс защиты	IP65 с кабельным разъемом
Рабочее напряжение	24 В/DC, 24/110/230 В, 50-60 Гц
Перепад напряжения	±10%
Потребляемая мощность, катушка	2 Вт (непрерывный режим работы, продолжительность включения 100%)
Температура окр. среды	-25 ... +55°C
Среда	Сжатый воздух с примесью масла и без, нейтральные газы, технический вакуум
Условия окружающей среды	Атмосферный воздух, химически активная среда

Таблица для заказа клапанов ручным аварийным управлением (без ручного управления по запросу)

Функция	Сечение [мм]	Уплотнение корпуса	Присоед. трубопровода, вода, резина	Расход воздуха ¹⁾ Q _{hп} [л/мин.]	Диапазон давления ²⁾ [бар]	Вес [г]	Номинальная мощн. [Вт]	Напряжение / частота [В/Гц]	№ заказа
Тип 6518 стандарт – резьбовая втулка из латуни, резьба 1 и 3 в т.ч. под фланец; без кабельного разъема (см. “Комплектующие”, стр. 10)									
C 3/2-, с пилотным клапаном, выход 2 в обесточенном состоянии без давления	8,0	NBR и PUR (полиамид)	G 1/4	1300	2-8	370	2	024/DC	132 457
								024/50-60	132 458
								110/50-60	132 459
								230/50-60	132 460
D 3/2-, с пилотным клапаном, выход 2 в обесточенном состоянии под давлением	8,0	NBR и PUR (полиамид)	G 1/4	1300	2-8	370	2	024/DC	132 461
								024/50-60	132 462
								110/50-60	132 463
								230/50-60	132 464
Тип 6519 стандарт – резьбовая втулка из латуни, резьба 1, 3 и 5 в т.ч. под фланец; без кабельного разъема (см. “Комплектующие”, стр. 10)									
H 5/2-, с пилотным клапаном, в обесточенном состоянии выход 2 под давлением, выход 4 без воздуха	8,0	NBR und PUR (полиамид)	G 1/4	1300	2-8	450	2	024/DC	132 465
								024/50-60	132 466
								110/50-60	132 467
								230/50-60	132 468
L 5/3-, с пилотным клапаном, в нейтральном положении все присоединения перекрыты	9,0	NBR (алюминий)	G 1/4	1300	3-10	720	2	024/DC	132 469
								024/50-60	132 470
								110/50-60	132 471
								230/50-60	132 472
N 5/3-, с пилотным клапаном, в нейтральном положении выходы 2 и 4 без воздуха	9,0	NBR (алюминий)	G 1/4	1300	3-10	720	2	024/DC	132 473
								024/50-60	132 474
								110/50-60	132 475
								230/50-60	132 476

1) Расход: расход воздуха Q_{hп} [л/мин.]: Измерение при +20°C, 6 бар на входе клапана, разница давления 1 бар

2) Давление бар]: избыточное давление относительно атмосферного

Тип 6518/6519 EEx m (с литым кабелем длиной 3 м, клеммная колодка по запросу)

 Тип 6518/19 EEx m,
модульный монтаж

Исполнение EEx m достигается благодаря оснащению клапана соответствующей катушкой. Кабельное соединение и кабель припаяны к катушке. Клапаны монтируются как отдельно, так и модульно.

Время реакции ¹⁾	
Открытие	20 [мс]
Закрытие	50 [мс]

¹⁾ Измерение на выходе клапана при 6 бар и +20°C по ISO 12238.

Открытие: увеличение давления от 0 до 90%

Закрытие: сброс давления от 100 до 10%

Технические характеристики	
Сечение	Ду 8,0 и 9,0
Материалы корпуса	
Тип 6518 Пилотный и основной клапан	Полиамид, с усилением
Тип 6519 Пилотный клапан	Полиамид
Основной клапан	5/2-ходовой: полиамид; 5/3-ходовой: алюминий
Материал резьбовых втулок	Латунь (нержавеющая сталь по запросу)
Уплотнения	NBR, NBR и PUR
Пневмоподключения	
Питающие подключения 1,3,5	Резьба G 1/4, в т.ч. под фланец
Рабочие подключения 2 и 4	Резьба G 1/4 (по запросу NPT 1/4)
Электроподключение	Литой кабель, 3 м (несъемный), клеммная колодка по запросу
Класс защиты	IP65
Разрешение	II 2G EEx m II T 5 PTV 00 ATEX 2129X II 2DIP 65T 100°C
Рабочее напряжение	24/110/230 В/UC
Перепад напряжения	±10%
Потребляемая мощность, катушка	3 Вт (непрерывный режим работы продолжительность включения 100%ED)
Температура окр. среды	-25 ... +50°C
Среда по запросу	Сжатый воздух с примесью масла и без, нейтральные газы, технический вакуум
Условия окружающей среды	Атмосферный воздух, химически активная среда
Для установки в зонах	1, 2, 21 и 22

Таблица для заказа клапанов с ручным аварийным управлением (без ручного управления по запросу)

Функция	Сечение [мм]	Уплотнение корпуса	Присоед. трубопровода, резьба	Расход воздуха ¹⁾ Q _{нп} [л/мин.]	Диапазон давления ²⁾ [бар]	Вес [г]	Номинальная мощн. [Вт]	Напряжение / частота [В/Гц]	№ заказа
Тип 6518 EEx m – резьбовая втулка из латуни, резьба 1 и 3 в т.ч. под фланец; с литым кабелем длиной 3 м ³⁾									
C 3/2-, с пилотным клапаном, выход 2 в обесточенном состоянии без давления	8,0	NBR и PUR (полиамид)	G 1/4	1300	2-8	600	3	024/UC	134 716
								110/UC	134 717
								230/UC	134 718
D 3/2-, с пилотным клапаном, выход 2 в обесточенном состоянии под давлением	8,0	NBR и PUR (полиамид)	G 1/4	1300	2-8	600	3	024/UC	134 719
								110/UC	134 720
								230/UC	134 721
Тип 6519 EEx m – резьбовая втулка из латуни, резьба 1, 3 и 5 в т.ч. под фланец; с литым кабелем длиной 3 м ⁴⁾									
H 5/2-, с пилотным клапаном, в обесточенном состоянии выход 2 под давлением, выход 4 без воздуха	8,0	NBR и PUR (полиамид)	G 1/4	1300	2-8	700	3	024/UC	134 722
								110/UC	134 723
								230/UC	134 724
L 5/3-, с пилотным клапаном, в нейтральном положении все присоединения перекрыты	9,0	NBR (алюминий)	G 1/4	1300	3-10	1,100	3	024/UC	134 725
								110/UC	134 726
								230/UC	134 727
N 5/3-, с пилотным клапаном, в нейтральном положении выходы 2 и 4 без воздуха	9,0	NBR (алюминий)	G 1/4	1300	3-10	1,100	3	024/UC	134 728
								110/UC	134 729
								230/UC	134 730

1) Расход: расход воздуха Q_{нп} [л/мин.]: Измерение при +20°C, 6 бар на входе клапана, разница давления 1 бар

2) Давление [бар]: Избыточное давление относительно атмосферного

3) Исполнение с клеммной коробкой по запросу

4) Функция H (5/2-ходовой) в импульсном исполнении по запросу

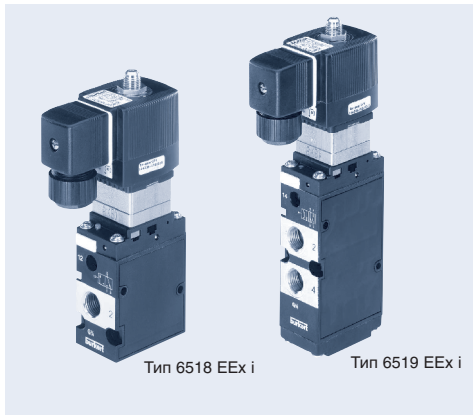
Модульный монтаж стр. 8

Комплектующие стр. 10

Размеры стр. 13



Тип 6518/6519 EEx i (с разъемами по DIN EN 175301-803 форма A, без кабельного разъема)



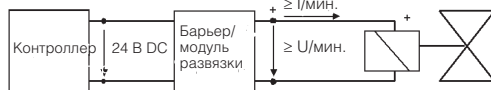
Искробезопасные клапаны типа 6518 EEx i и 6519 EEx i состоят из искробезопасного пилотного клапана и пневмоусилителя. Седла клапана с мембранным управлением работают с исключительно малыми потерями на трение и обеспечивают надежное обратное переключение клапанов, в т.ч. и после длительного простоя.

Время реакции ¹⁾	
Открытие	75 [мс]
Закрытие	115 [мс]

¹⁾ Измерение на выходе клапана при 6 бар и +20°C по ISO 12238.
 Открытие: увеличение давления от 0 до 90%
 Закрытие: сброс давления от 100 до 10%

Указание

Во взрывоопасной среде приборы могут использоваться только в соответствии с разрешениями Федерального физико-технического института (РТВ), т.е. с соблюдением допустимых электрических максимальных значений. Для этого применяйте соответствующие барьеры и модули развязки.



Клапаны предназначены для эксплуатации на выходах 24 В DC с промежуточным подключением соответствующего искробезопасного оборудования (модуля развязки или барьера). При необходимости закажите техпаспорт „Рекомендованные барьеры и модули развязки“.

Технические характеристики	
Сечение	Ду 8,0
Материал корпуса	Нержавеющая сталь 1.4305 или латунь
Пилотный клапан	Полиамид, усиленный стекловолокном
Материал резьбовых втулок	Нержавеющая сталь или латунь, никелированная
Уплотнения	FPM, NBR и PUR
Пневмоподключение	
Питающие подключения 1,3,5	Резьба G 1/4
Рабочие подключения 2 и 4	Резьба G 1/4
Электроподключения	Разъемы по DIN EN 175301-803 форма A (ранее DIN 43650) для кабельного разъема типа 2508 (см. “Комплектующие”), соблюдайте правильную полярность
Класс защиты	IP65 с кабельным разъемом
Температура окр. среды	-25 ... +55°C
Среда	Сжатый воздух с примесью масла и без, инструментальный воздух, азот
Условия окружающей среды	Атмосферный воздух, химически активная среда
Для установки в зонах	1, 2, 21 и 22

Электрические характеристики - катушка AC10 EEx i

Разрешение	II 2G EEx ia IIC T6 PTB 01 ATEX 2101 II 2D Ex ia D21 T 80°C	
Рабочие знач. для функции включения клапана¹⁾	при +20°C	при +55°C
Мин. коммутационный ток	29 mA	29 mA
Номинальное сопр. катушки	310 Ω	360 Ω
Мин. напряжение на клеммах	9,0 В	10,4 В
Защитно-технические максимальные значения		
U _i	35 В	
I _i	0,9 А	
P _i	1,1 Вт	

¹⁾ С высокоомной катушкой - по запросу

Таблица для заказа клапанов без ручного управления (с ручным управл. и высокоомной катушкой по запросу)

Функция	Сечение [мм]	Уплотнение корпуса	Присоед. трубопровода, вода, резьба	Расход воздуха Q _{np} ¹⁾ [л/мин.]	Диапазон давления ²⁾ [бар]	Вес [г]	Материал корпуса, пилотный клапан	Материал втулки сжатого воздуха	№ заказа
Тип 6518 EEx i									
C 3/2-, с пилотным клапаном, в обесточенном состоянии выход 2 без давления	8,0	NBR и PUR (полиамид)	G 1/4	1300	2-8	580	Нерж. сталь 1.4305	Нерж. сталь	145 111
								Латунь, никелир.	144 486
							Латунь	Латунь, никелир.	147 253
Тип 6519 EEx i									
H 5/2-, с пилотным клапаном, в обесточенном состоянии выход 2 под давлением, выход 4 без воздуха	8,0	NBR и PUR (полиамид)	G 1/4	1300	2-8	670	Нерж. сталь 1.4305	Нерж. сталь	144 484
								Латунь, никелир.	144 485
							Латунь	Латунь, никелир.	147 252

1) Расход: расход воздуха Q_{np} [л/мин.]: Измерение при +20°C, 6 бар на входе клапана, разница давления 1 бар

2) Давление [бар]: Избыточное давление относительно атмосферного

Модульный монтаж стр. 8

Комплектующие стр. 10

Размеры стр. 14

Тип 6519 NAMUR стандарт (разъемы по DIN EN 175301-803 форма A, без кабельного разъема)



Корпус клапана типа 6519 NAMUR идентичен клапанам в исполнении EEx т. Разница только в катушках, имеющих иную конструкцию и допуски. Переоснащение клапана из невзрывозащищенного во взрывозащищенное исполнение (и наоборот) осуществляется лишь сменой катушки. Катушки вставляются сверху на клапан и могут фиксироваться в четырех положениях под углом 90°.

Технические характеристики	
Сечение	Ду 6,0
Материал корпуса	Полиамид (ПА)
Пилотный и основной клапаны	Латунь, никелированная, или нержавеющая сталь
Материал резьбовых втулок	Латунь, никелированная, или нержавеющая сталь
Уплотнение	NBR и PUR
Пневмоподключение	
Питающие подключения 1,3,5	Резьба G 1/4
Рабочие подключения 2 и 4	Фланец по NAMUR
Электроподключение	Разъемы по DIN EN 175301-803 форма A (ранее DIN 43650)
Класс защиты	IP65 с кабельным разъемом
Рабочее напряжение	24/110/230 В/UC (постоянный или постоянный и переменный ток)
Перепад напряжения	±10%
Номинальный режим работы	Непрерывный, продолжительность включения 100%
Температура окр. среды	-25 ... +55°C
Среда	Сжатый воздух, азот, инструментальный воздух
Условия окружающей среды	Слабо агрессивная, в т.ч. атмосферный воздух

Электр. потребляемая мощность		
Подъем	Работа (горячая катушка)	
АС [ВА]	АС [ВА/Вт]	DC [Вт]
11	6/2	2

Время реакции ¹⁾	
Открытие	20 [мс]
Закрытие	40 [мс]

¹⁾ Измерение на выходе клапана при 6 бар и +20°C по ISO 12238.

Открытие: увеличение давления от 0 до 90%,
Закрытие: сброс давления от 100 до 10%

Таблица для заказа клапанов с ручным аварийным управлением (без ручного управления по запросу)

Функция	Сечение [мм]	Уплотнение корпуса	Материал резьбовых втулок ¹⁾	Присоед. трубопровод, резьба	Расход воздуха Q _{нп} ²⁾ [л/мин.]	Диапазон давления ³⁾ [бар]	Вес [г]	Электр. номинальная мощность [Вт]	Напряжение/частота [В/Гц]	№ заказа
С 3/2-, с возвратом отработанного воздуха, в обесточенном состоянии выход 2 со внутренним возвратом	6,0	NBR и PUR	Нерж. сталь	G 1/4	900	2-8	460	2	024/DC	131 425
									024/50-60	131 426
									110/50-60	131 427
									230/50-60	131 428
Н 5/2-, с пилотным клапаном, в обесточенном состоянии подкл. сжатого воздуха 1 соединено с выходом 2, выход 4 без воздуха	6,0	NBR и PUR	Латунь, никелир.	G 1/4	900	2-8	460	2	024/DC	131 421
									024/50-60	131 422
									110/50-60	131 423
									230/50-60	131 424

1) У соединительных втулок из нержавеющей стали крепежные винты выполнены также из нержавеющей стали

2) Расход: расход воздуха Q_{нп} [л/мин.]: измерение при +20°C, 6 бар на входе клапана, разница давления 1 бар

3) Давление [бар]: избыточное давление относительно атмосферного

Все указанные в таблице клапаны могут использоваться как в функции С, так и в функции Н.

В комплект приборов входят так называемые сменные пластины, обеспечивающие эксплуатацию в обеих функциях.



Тип 6519 NAMUR EEx m (с литым кабелем) или EEx me (с клеммной коробкой)



Клапан типа 6519 NAMUR EEx m при полной дросселирующей способности также является надежным промышленным клапаном. Изготовленный из высококачественного полиамида, благодаря боковой сменной пластине клапан может использоваться как 5/2- или 3/2-ходовой. В качестве пилотного служит электромагнитный клапан типа 6014 с катушкой, имеющей допуск для взрывоопасных помещений. Фланец по NAMUR обеспечивает простой монтаж непосредственно на пневмоприводе.

Корпус клапана идентичен корпусу стандартного варианта типа 6519 NAMUR. Разница между типами состоит только в катушках, имеющих иную конструкцию и допуски. Переоснащение клапана из невзрывозащищенного во взрывозащищенное исполнение (и наоборот) осуществляется лишь сменой катушки.. Катушки обоих исполнений (с литым кабелем или с клеммной коробкой) вставляются сверху на клапан и могут фиксироваться в четырех положениях под углом 90°.

Технические характеристики	
Сечение	Ду 6,0
Материал корпуса	Полиамид (ПА)
Пилотный и основной клапан	Латунь, никелированная, или нерж. сталь
Материал	Латунь, никелированная, или нерж. сталь
Уплотнение	NBR и PUR
Пневмоподключение	Резьба G 1/4 Фланец по NAMUR
Питающие подключения 1,3,5 Рабочие подключения 2 и 4	
Электроподключение	Разъемы по DIN EN 175301-803 фарма A (ранее DIN 43650)
Класс защиты	IP65 с кабельным разъемом
Разрешение	II 2G EEx m II T 5 PTB 00 ATEX 2129X II 2DIP 65T 100°C
Рабочее напряжение	24/110/230 В/UC (постоянный или постоянный и переменный ток)
Перепад напряжения	±10%
Номинальный режим работы	Непрерывный, продолжительность включения 100%
Температура окр. среды	-25 ... +55°C
Среда	Сжатый воздух с примесью масла или без, азот, инструментальный воздух
Условия окружающей среды	Слабо агрессивная, в т.ч. атмосферный воздух

Время реакции ¹⁾	
Открытие	20 [мс]
Закрытие	40 [мс]

¹⁾ Измерение на выходе клапана при 6 бар и +20°C по ISO 12238.

Открытие: увеличение давления от 0 до 90%,

Закрытие: сброс давления от 100 до 10%

Таблица для заказа клапанов с ручным аварийным управлением (без ручного управления по запросу)

Функция	Сечение [мм]	Уплотнение корпуса	Материал резьбовых втулок ¹⁾	Присоед. трубопровод, резьба	Расход воздуха Q ₉₀ ²⁾ [л/мин.]	Диапазон давления ³⁾ [бар]	Вес [г]	Электр. номинальная мощность [Вт]	Напряжение/частота [В/Гц]	№ заказа
Исполнение EEx m, с литым кабелем длиной 3 м										
С 3/2-, с возвратом отработанного воздуха, в обесточенном состоянии подключение 2 с внутренним возвратом	6,0	NBR и PUR	Нерж. сталь	G 1/4	900	2-8	650	3	024/UC	131 631
									110/UC	131 632
									230/UC	131 633
			Латунь, никелир.	G 1/4	900	2-8	650	3	024/UC	131 627
									110/UC	131 628
									230/UC	131 629
Исполнение EEx me, с клеммной коробкой без предохранителя (см. "Комплектующие" на стр. 10)										
Н 5/2-, с пилотным клапаном, в обесточенном состоянии подключение сжатого воздуха 1 соединено с выходом 2, выход 4 без воздуха	6,0	NBR и PUR	Нерж. сталь	G 1/4	900	2-8	690	3	024/UC	139 067
									110/UC	139 068
									230/UC	139 069
			Латунь, никелир.	G 1/4	900	2-8	690	3	024/UC	427 978
									110/UC	139 065
									230/UC	139 066

1) У соединительных втулок из нержавеющей стали крепежные винты выполнены также из нержавеющей стали

2) Расход: расход воздуха Q₉₀ [л/мин.]: измерение при +20°C, 6 бар на входе клапана, разница давления 1 бар

3) Давление [бар]: избыточное давление относительно атмосферного

Все указанные в таблице клапаны могут использоваться как в функции С, так и в функции Н.

В комплект приборов входят так называемые сменные пластины, обеспечивающие эксплуатацию в обеих функциях.

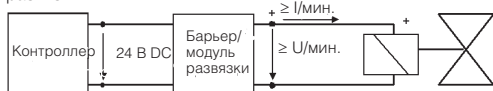
Тип 6519 NAMUR EEx i (с разъемами по DIN EN 175301-803 форма А, без кабельного разъема)

 Тип 6519
NAMUR EEx ia

Тип 6519 NAMUR EEx i служит для пневматического управления приводами простого и двойного действия с фланцем по NAMUR. Функцию можно изменить путем простого поворота сменной пластины. В 3/2-ходовой функции осуществляется возврат отработанного воздуха в полость установки пружины привода. Седла клапана с мембранным управлением работают с исключительно малыми потерями на трение и обеспечивают надежное обратное переключение клапанов, в т.ч. и после длительного простоя и при температурах окружающей среды ниже нуля градусов по Цельсию. Клапан работает без постоянного расхода воздуха.

Указание

Во взрывоопасной среде приборы могут использоваться только в соответствии с разрешениями Федерального физико-технического института (ФТИ), т.е. с соблюдением допустимых электрических максимальных значений. Для этого применяйте соответствующие барьеры и модули развязки.



Клапаны предназначены для эксплуатации на выходах 24 В DC с промежуточным подключением соответствующего искробезопасного оборудования (модуля развязки или барьера). При необходимости закажите техпаспорт „Рекомендованные барьеры и модули развязки“.

Технические характеристики	
Сечение	Ду 6,0
Материал корпуса	
Пилотный клапан	Нержавеющая сталь 1.4305 или латунь
Основной клапан	Полиамид, усиленный стекловолокном
Материал резьбовых втулок	Нержавеющая сталь или латунь, никелированная
Уплотнения	FPM, NBR и PUR
Пневмоподключение	
Питающие подключ. 1,3,5	Резьба G 1/4
Рабочие подключения 2 и 4	Фланец NAMUR по VDI/VDE 3845
Электроподключение	Разъемы по DIN EN 175301-803 форма А (ранее DIN 43650) для кабельного разъема типа 2508 (см. “Комплекующие”), соблюдать правильную полярность
Класс защиты	IP65 с кабельным разъемом
Температура окр. среды	-25 ... +55°C
Среда	Сжатый воздух с примесью масла и без, инструментальный воздух, азот
Условия окр. среды	Атмосферный воздух, химически активная среда

Время реакции ¹⁾	[мс]	¹⁾ Измерение на выходе клапана при 6 бар и +20°C по ISO 12238. Открытие: увеличение давления от 0 до 90%, Закрытие: сброс давления от 100 до 10%
Открытие	75	
Закрытие	115	

Электрические характеристики		
Разрешение	II 2G EEx ia IIC T6 PTB 01 ATEX 2101 II 2D Ex ia D21 T 80°C	
Рабочие знач. для функции включения клапана¹⁾	при +20°C	при +55°C
Мин. коммутационный ток	29 mA	29 mA
Номинальное сопр. катушки	310 Ω	360 Ω
Мин. напряжение на клеммах	9,0 В	10,4 В
Защитно-технические макс. значения		
U _i	35 В	
I _i	0,9 А	
P _i	1,1 Вт	

1) С высокоомной катушкой по запросу

Таблица для заказа клапанов без ручного управления (с ручным управл. и высокоомной катушкой по запросу)

Функция	Сечение [мм]	Уплотнение корпуса	Присоед. трубопровода, вода, резьба	Расход воздуха Q _{Np} ¹⁾ [л/мин.]	Диапазон давления ²⁾ [бар]	Вес [г]	Материал корпуса, пилотный клапан	Материал втулки сжатого воздуха	№ заказа
С 3/2-ходовой, с возвратом отработанного воздуха, в обесточенном состоянии подключение 2 с внутренним возвратом	6,0	NBR и PUR (полиамид)	G 1/4	900	2-8	670	Нерж. сталь 1.4305	Нерж. сталь	144 482
Латунь, никелир.								144 483	
Н 5/2-ходовой, с пилотным клапаном, в обесточенном состоянии подключение сжатого воздуха 1 соединено с выходом 2, выход 4 без воздуха							Латунь	Латунь, никелир.	147 244

1) Расход: расход воздуха Q_{Np} [л/мин.]: измерение при +20°C, 6 бар на входе клапана, разница давления 1 бар

2) Давление [бар]: избыточное давление относительно атмосферного

Все указанные в таблице клапаны могут использоваться как в функции С, так и в функции Н. В комплект приборов входят так называемые сменные пластины, обеспечивающие эксплуатацию в обеих функциях. Все клапаны со сменной пластиной и разъемами по DIN EN 175301-803 форма А (ранее DIN 43650), без кабельного разъема (см. „Комплекующие“ на стр.10).

Модульный монтаж стр. 8

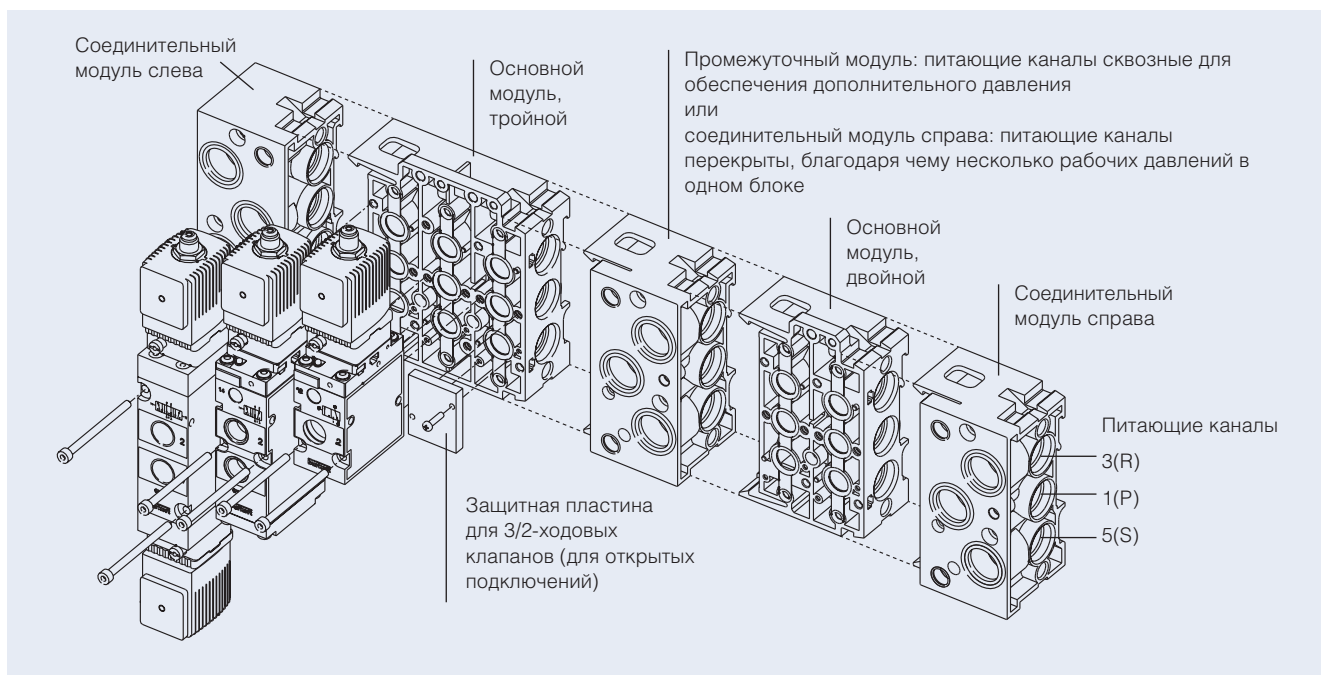
Комплекующие стр. 10

Размеры стр. 16

Пневмомодули типа MP07

Возможна поставка отдельных модулей или предварительно смонтированных блоков.

Пример клапанного блока в сборе



Указания по заказу клапанных блоков в сборе

При заказе указывайте модули в блоке справа налево согласно примеру ниже.

Пример заказа клапана типа 6518 с пневмомодулем типа MP07

Кол-во	Прибор	№ заказа
1	Соединительный модуль справа, G1/2	635 331
1	Основной модуль, двойной	635 319
1	Основной модуль, тройной	635 343
1	Соединительный модуль слева, G1/2	635 324
5	Клапаны	132 457

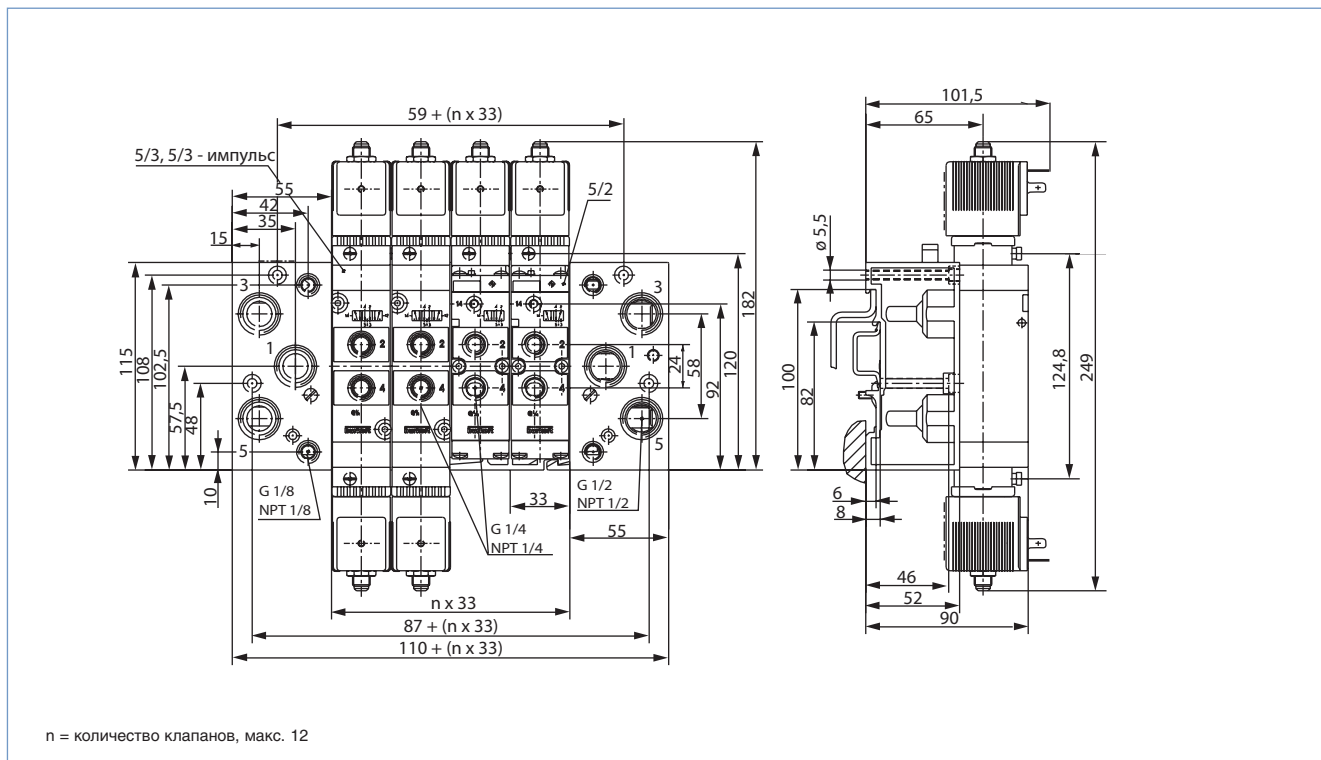
Таблица для заказа пневмомодуля типа MP07

Исполнение	№ заказа
Соединительный модуль, справа, G1/2	635 331
Промежуточный модуль	637 505
Основной модуль, двойной, универсальный (для 3/2-, 5/2- и 5/3-ходовых клапанов)	635 319
Основной модуль, тройной, универсальный (для 3/2-, 5/2- и 5/3-ходовых клапанов)	635 343
Соединительный модуль, слева, G1/2	635 324
Защитная пластина для 5/2- и 5/3-ходовых клапанов (для перекрытия открытых подключений)	635 335
Защитная пластина для 3/2-ходовых клапанов (для перекрытия открытых подключений)	635 337

Тип МР07 – пневмомодули, продолжение

Размеры пневмомодулей типа МР07 [мм]

Блочный настенный монтаж или монтаж на ДИН-рейке 50022 или 50023

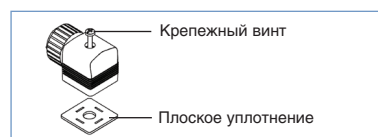


Монтаж клапанов на пневмомодулях типа МР07 с помощью винтов М4, входящих в объем поставки

Комплектующие

Кабельный разъем 2508 по DIN EN 175301-803 форма А

В объем поставки кабельного разъема входят плоское уплотнение и крепежный винт. Другие исполнения кабельных разъемов по DIN EN 175301-803 форма А (ранее DIN 43650) см. в техпаспорте типа 2508.



Размеры типа 2508 [мм]

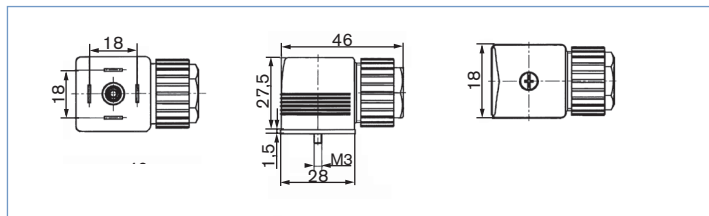


Таблица для заказа кабельных разъемов типа 2508

Проводка	Напряжение	№ заказа
Для стандартного исполнения типа 6518/19		
Крепежный винт из стали (оцинкованный и хромированный)		
Без проводки	0 - 250 В	008 376
Со светодиодом	12 - 24 В	008 360
Со светодиодом и варистором	12 - 24 В	008 367
Со светодиодом и варистором	200 - 240 В	008 369
Для исполнения EEx i типа 6519		
Крепежный винт из нержавеющей стали 1.4404 и с кабельным вводом синего цвета		
Без проводки	0 - 250 В	438 574
Другие исполнения см. в техпаспорте типа 2508		

Таблица для заказа других комплектующих

Комплектующие	Характеристики	№ заказа
Колпачковая гайка 	Колпачковая гайка из нержавеющей стали для дополнительной защиты канала для отвода воздуха от попадания влаги	649 554
Резьбовая заглушка	G 1/8	780 141
	G 1/4	780 142
	G 1/2	780 144
Глушитель	G 1/8	005 305
	G 1/4	005 064
	G 1/2	005 062
Маркировочные таблички	64 шт.	635 416

Среднеинерционный предохранитель для типа 6519 NAMUR EEx m

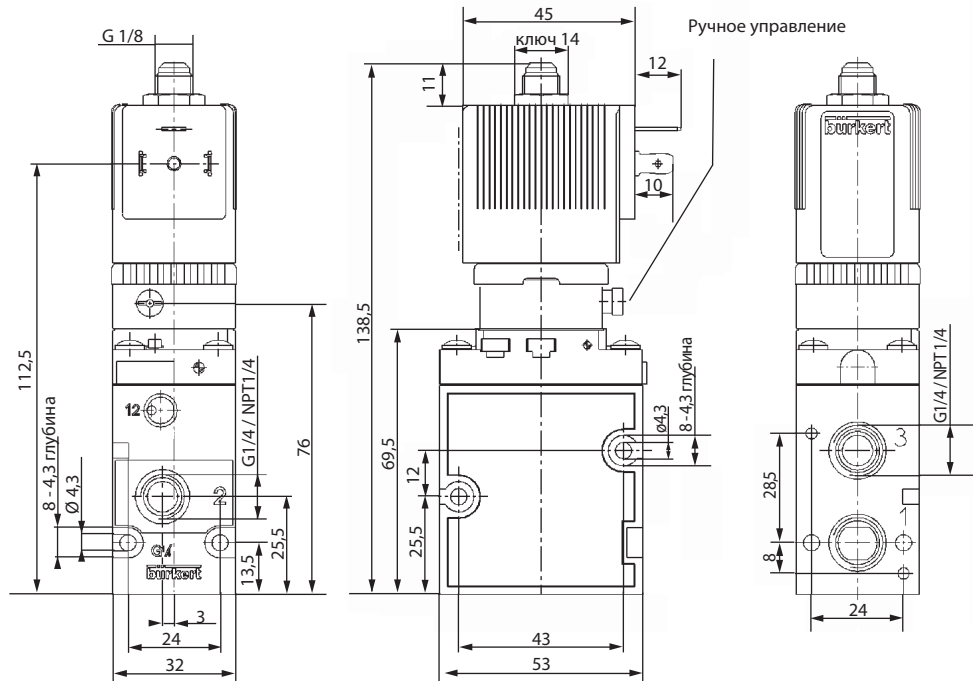
Напряжение [В]	Макс. ток [мА]	№ заказа
24 В	315 мА	153 733
110 В	50 мА	153 716
230 В	32 мА	153 715

Размеры [мм]

Стандартные исполнения

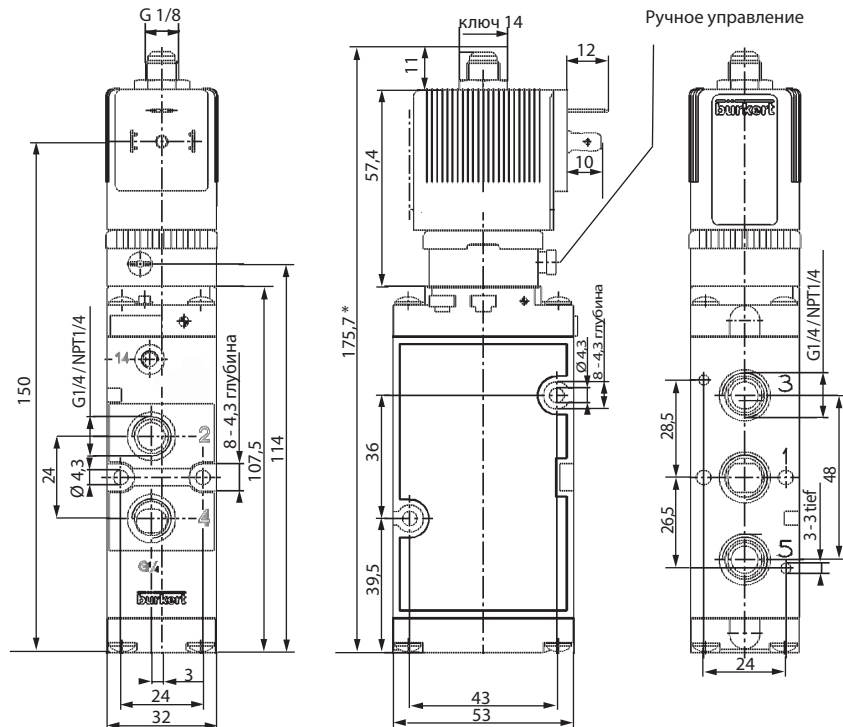
Тип 6518

3/2-ходовой клапан, функция C и D



Тип 6519

5/2-ходовой клапан, функция H



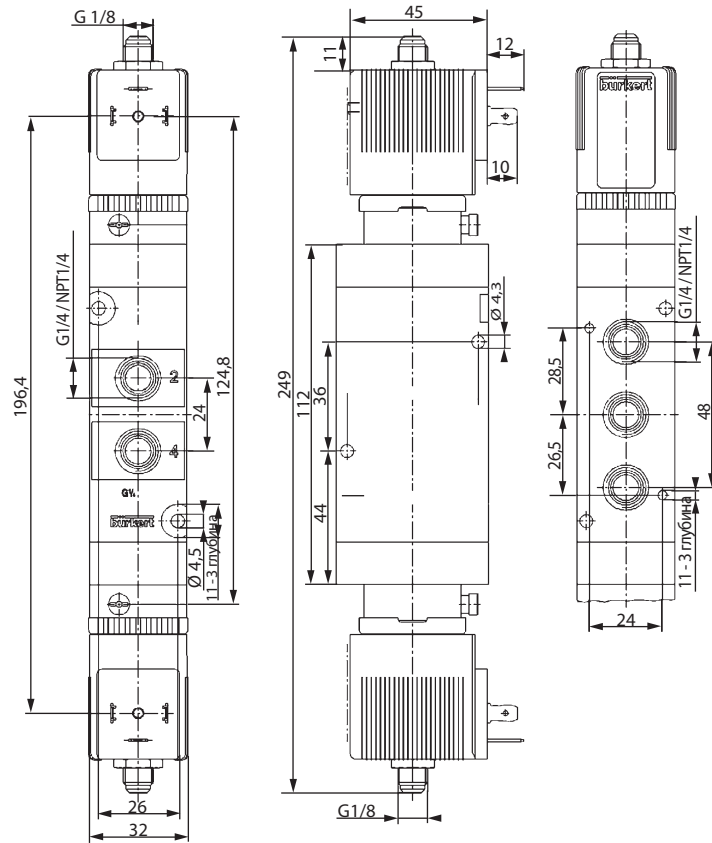
* Монтажная длина с 2 магнитными катушками 249 мм

Размеры [мм]

Стандартные исполнения

Тип 6519

5/3-ходовой клапан, функция L и N



Размеры [мм]

Исполнения EEx m/me

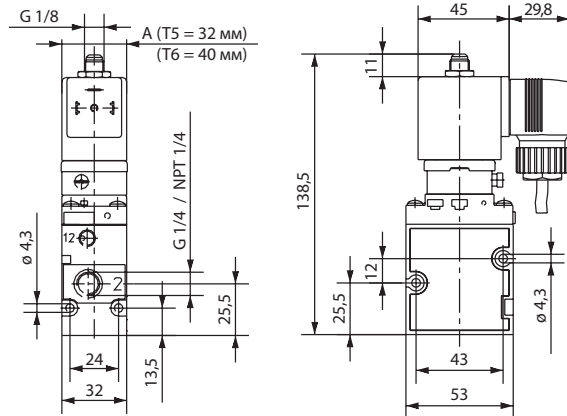


Тип 6518

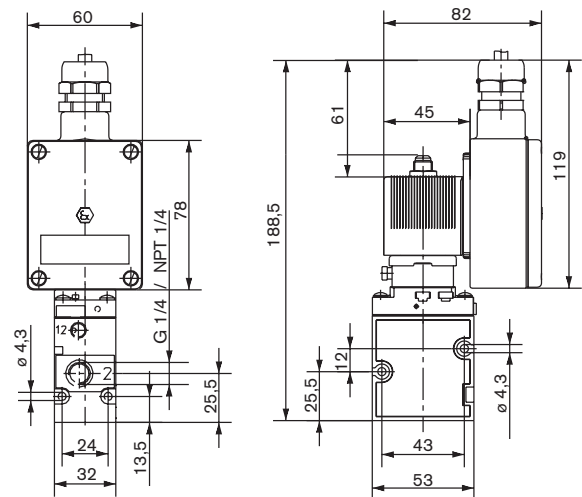
3/2-ходовой клапан, функция C и D

с литым кабелем (длиной 3 м) (EEx m)

Изображение без кабельного разъема



с клеммной коробкой (EEx me)

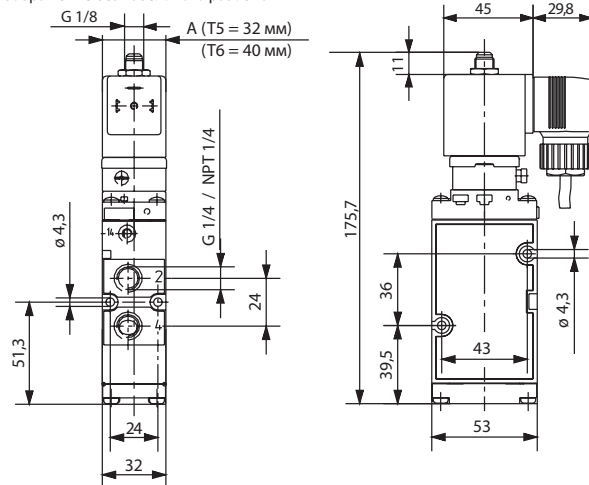


Тип 6519

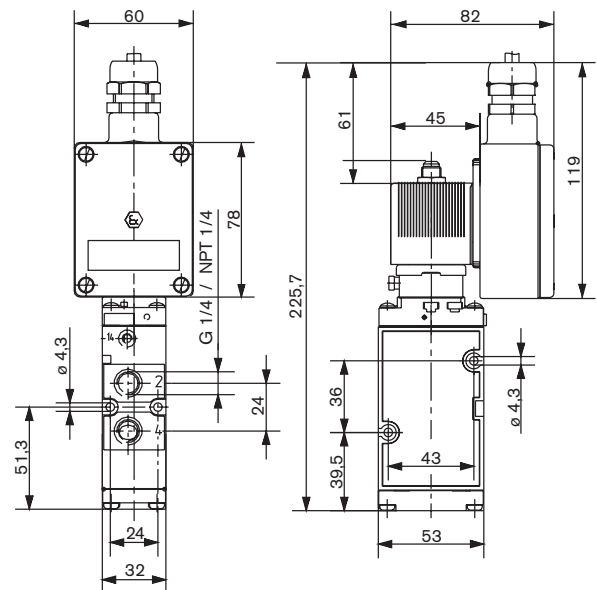
5/2-ходовой клапан, функция H, L и N

с литым кабелем (длиной 3 м) (EEx m)

Изображение без кабельного разъема



с клеммной коробкой (EEx me)



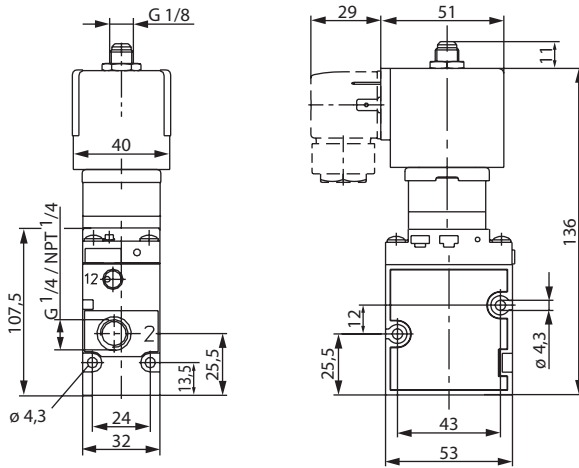
Размеры [мм]

Исполнения EEx i



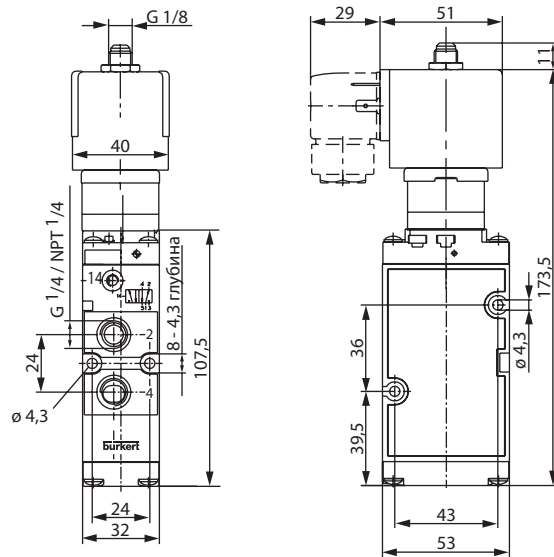
Тип 6518

3/2-ходовой клапан, функция C



Тип 6519

5/2-ходовой клапан, функция H

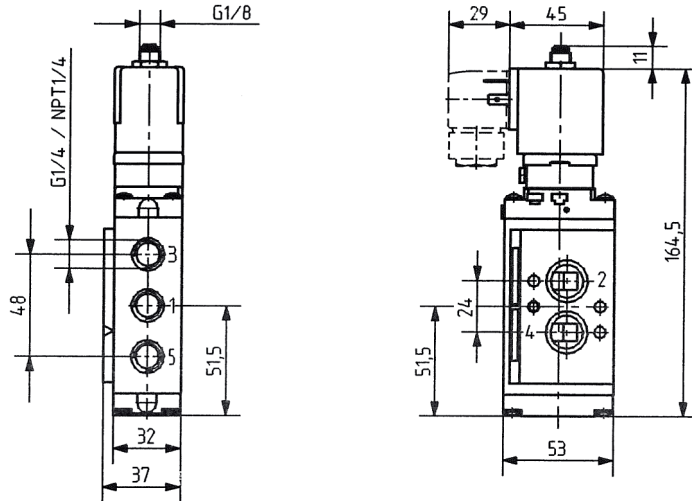


Размеры [мм]

Стандартное исполнение по NAMUR

Тип 6519

3/2-ходовой клапан, функция С или 5/2-ходовой клапан, функция Н



Исполнение по NAMUR EEx m/me

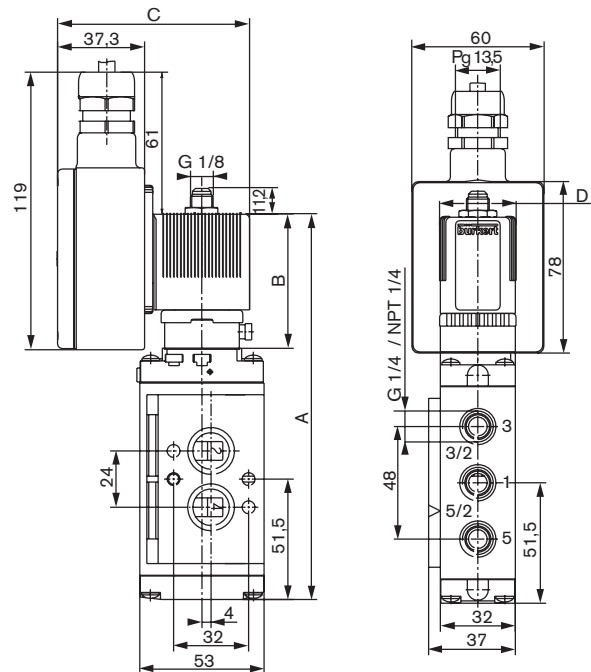
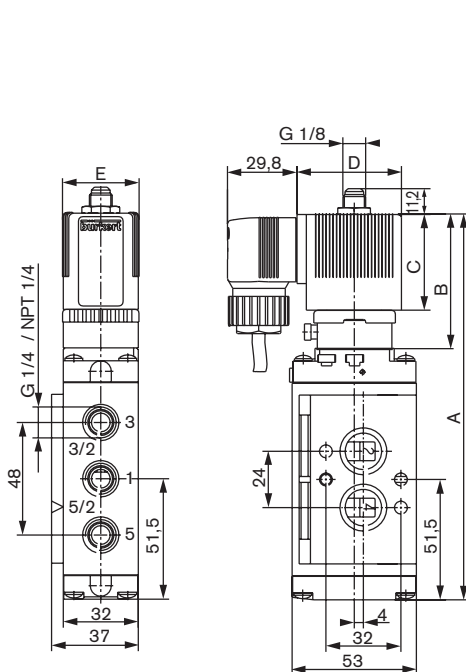


Тип 6519

3/2-ходовой клапан, функция С или 5/2-ходовой клапан, функция Н

с литым кабелем (длиной 3 м) (EEx m)

с клеммной коробкой (EEx me)



	A	B	C	D	E
Катушка Т5	164,5	57,5	41,0	45,0	32
Катушка Т6	164,9	57,9	41,4	51,0	40

	A	B	C	D
Катушка Т5	164,5	57,5	82	32
Катушка Т6	164,9	57,9	88	40

Размеры [мм]

Исполнение NAMUR EEx i 

Тип 6519

3/2-ходовой клапан, функция С или 5/2-ходовой клапан, функция Н

