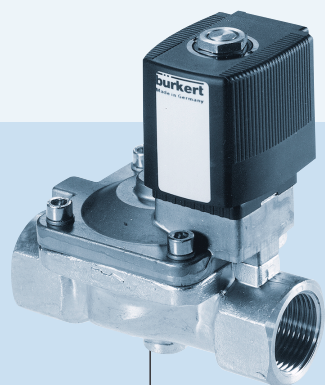
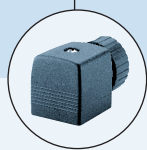


2/2-ходовой электромагнитный клапан с сервоуправляемой мембраной



Возможности комбинирования



Кабельным
разъемом 2508



Реле времени
1078



Кабельным
разъемом 2511
(ASI)



Дозатором 8600

- Универсальное исполнение до 16 бар
- Мембраны из пербунана, EPDM или витона
- Защита от гидроудара, пониженный шум
- Функции н/з и н/о
- Корпус из чугуна и латуни
- Фланцевое и резьбовое присоединения

Сервоуправляемый электромагнитный клапан для жидкостей и газов. Минимальное дифференциальное давление для переключения клапана составляет 0.5 бара.

Потребляемая мощность		
Подъем	Удержание	
AC [ВА]	AC [ВА/Вт]	DC [Вт]
24	14/8	8

Технические данные	
Сечение	Ду 13 - 65 мм
Материал корпуса	Латунь Чугун
Внутренние части клапана	Нержавеющая сталь, латунь
Уплотнение	Пербунан, EPDM, Витон
Среда	Пербунан: Нейтральные среды, такие как сжатый воздух, вода EPDM: Масло, среды не содержащие жира и масел Витон: Горячий воздух, Кислород
Температура среды	Пербунан: -10 ...+80 °C EPDM: -40 ...+120 °C Витон: -10 ...+120 °C
Окружающая температура	Макс. +55 °C
Отклонение напряжения	±10 %
Длительность включения	100% непрерывная работа
Электрическое подключение	Разъем по DIN 43650 Форма А тип 2508 (см. раздел «Аксессуары»)
Класс защиты	IP 65 с кабельным разъемом
Положение при монтаже	Любое, предпочтительно приводом вверх

Размеры [мм]										
Резьбовое исполнение						Фланцевое исполнение				
Ду	D	B1	B1*	E1	F	L1	B2	B2*	G	L2
13	G 1/2	100,0	120	40	14	65	—	—	—	—
20	G 3/4	107,5	127,5	60	16	100	—	—	—	—
25	G 1	116,0	136,0	70	18	115	159,5	179,5	120	160
32	G 1 1/4	126,5	146,5	85	20	126	171,5	191,5	140	180
40	G 1 1/2	135,5	155,5	85	22	126	180,5	200,5	150	200
50	G 2	157,2	177,2	115	24	164	204,7	224,7	165	230
65	G 2 1/2	157,2	177,2	115	27	180	—	—	—	—

B1* + B2* исполнения с ручным переключателем

Резьбовое исполнение

Фланцевое исполнение

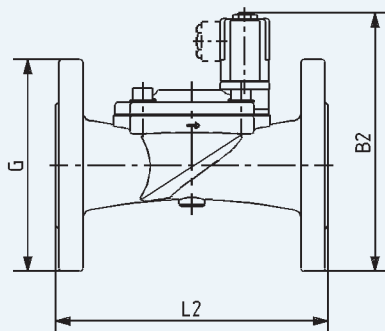
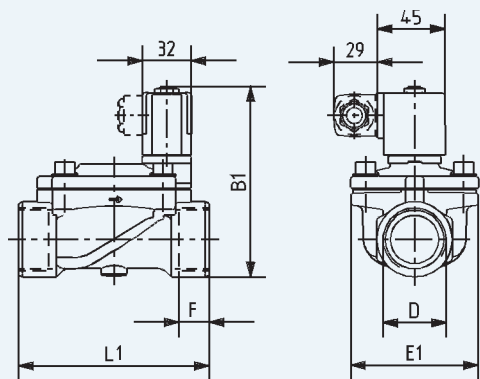


Таблица для заказа клапанов (другие исполнения – по запросу)

Функция А (тип 5281, нормально закрытый), латунь, без кабельного разъема

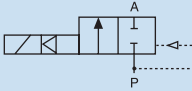
Функция	Сечение [мм]	Присоединение	Расход воды [м³/ч]	Давление [бар]	Напряжение/ частота [В/Гц]	№ для заказа Уплотнение Пербунап	№ для заказа Уплотнение Витон	№ для заказа Уплотнение EPDM
А 2/2-ходовой н/з 	13	G 1/2	4.0	0.2-16	024/=	134 317	134 345	134 373
					024/50-60	134 318	134 346	134 374
					110/50-60	134 319	134 347	134 375
					230/50-60	134 320	134 348	134 376
	20	G 3/4	5.0	0.2-16	024/=	134 321	134 349	134 377
					024/50-60	134 322	134 350	134 378
					110/50-60	134 323	134 351	134 379
					230/50-60	134 324	134 352	134 380
	25	G 1	10.0	0.2-16	024/=	134 325	134 353	134 381
					024/50-60	134 326	134 354	134 382
					110/50-60	134 327	134 355	134 383
					230/50-60	134 328	134 356	134 384
	32	G 1 1/4	20.0	0.2-16	024/=	134 329	134 357	134 385
					024/50-60	134 330	134 358	134 386
					110/50-60	134 331	134 359	134 387
					230/50-60	134 332	134 360	134 388
	40	G 1 1/2	20.0	0.2-16	024/=	134 333	134 361	134 389
					024/50-60	134 334	134 362	134 390
					110/50-60	134 335	134 363	134 391
					230/50-60	134 336	134 364	134 392
	50	G 2	40.0	0.2-16	024/=	134 337	134 365	134 393
					024/50-60	134 338	134 366	134 394
					110/50-60	134 339	134 367	134 395
					230/50-60	134 340	134 368	134 396
65	G 2 1/2	40.0	0.2-16	024/=	134 341	134 369	134 397	
				024/50-60	134 342	134 370	134 398	
				110/50-60	134 343	134 371	134 399	
				230/50-60	134 344	134 372	134 400	

Таблица для заказа клапанов (другие исполнения – по запросу)

Клапаны из латуни с ручным переключателем, без кабельного разъема

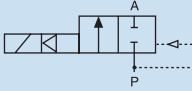
Функция	Сечение [мм]	Присоединение	Расход воды [м³/ч]	Давление [бар]	Напряжение/ частота [В/Гц]	№ для заказа Уплотнение Пербунап
А 2/2-ходовой н/з 	13	G 1/2	4.0	0.2-16	024/=	139 307
					024/50-60	139 308
					230/50-60	138 314
	20	G 3/4	5.0	0.2-16	024/=	139 309
					024/50-60	139 310
					230/50-60	139 311
	25	G 1	10.0	0.2-16	024/=	139 312
					024/50-60	139 313
					230/50-60	138 801
	32	G 1 1/4	20.0	0.2-16	024/=	139 314
					024/50-60	139 315
					230/50-60	139 316
	40	G 1 1/2	20.0	0.2-16	024/=	139 317
					024/50-60	139 318
					230/50-60	139 319
	50	G 2	40.0	0.2-16	024/=	139 320
					024/50-60	139 321
					230/50-60	139 322
	65	G 2 1/2	40.0	0.2-16	024/=	139 323
					024/50-60	139 324
					230/50-60	139 325

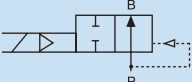
Таблица для заказа клапанов (другие исполнения – по запросу)

Клапаны из чугуна, фланцевое присоединение по DIN 2501, без кабельного разъема

Функция	Сечение [мм]	Присоединение	Расход воды [м³/ч]	Давление [бар]	Напряжение/частота [В/Гц]	№ для заказа Уплотнение Пербунап
А 2/2-ходовой н/з 	25	Фланцевое (DIN 2501)	10.0	0.2-16	024/=	134 401
					024/50-60	134 402
					110/50-60	134 403
					230/50-60	134 404
	32	Фланцевое (DIN 2501)	20.0	0.2-16	024/=	134 405
					024/50-60	134 406
					110/50-60	134 407
					230/50-60	134 408
	40	Фланцевое (DIN 2501)	20.0	0.2-16	024/=	134 409
					024/50-60	134 410
					110/50-60	134 411
					230/50-60	134 412
50	Фланцевое (DIN 2501)	40.0	0.2-16	024/=	134 413	
				024/50-60	134 414	
				110/50-60	134 415	
				230/50-60	134 416	

Таблица для заказа клапанов (другие исполнения – по запросу)

Функция В (тип 281, нормально открытый), с кабельным разъемом

Функция	Сечение [мм]	Присоединение	Расход воды [м³/ч]	Давление [бар]	Напряжение/частота [В/Гц]	№ для заказа Уплотнение Пербунап
В 2/2-ходовой н/о 	13.0	G 1/2	4.0	0.2-16	024/=	021 549
					024/50-60	024 388
					110/50-60	024 389
					230/50-60	062 958
	20.0	G 3/4	5.0	0.2-16	024/=	022 323
					024/50-60	059 999
					110/50-60	018 665
					230/50-60	062 545
	25.0	G 1	10.0	0.2-16	024/=	023 006
					024/50-60	062 700
					110/50-60	022 363
					230/50-60	062 657
	32.0	G 1 1/4	20.0	0.2-16	024/=	024 392
					024/50-60	024 393
					110/50-60	024 394
					230/50-60	019 924
	40.0	G 1 1/2	20.0	0.2-16	024/=	024 396
					024/50-60	024 397
					110/50-60	024 398
					230/50-60	023 266
50.0	G 2	40.0	0.2-16	024/=	024 400	
				024/50-60	024 401	
				110/50-60	024 402	
				230/50-60	020 140	

Функция В: Общая высота В1 на 11 мм выше, чем у функции А