



2/2-ходовой компактный мембранный клапан с корпусом из нержавеющей стали, резьбовое присоединение, G 1/4 - 3/4

- Герметичное разделение среды и привода с помощью мембраны
- Для загрязненных и вязких жидкостей

Тип 2031 компактный - возможные комбинации

**Тип 1062**

Электрический датчик положения

**Комплектующие**

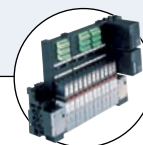
Ограничитель хода

**Тип 6012/6014P**

Пилотный клапан

**Тип 8631**

Блок концевых выключателей TopControl вкл./выкл.

**Тип 8640/8644**

Пнеumoостров

**Тип 8311**

Датчик давления/переключатель

Мембранный клапан с внешним управлением состоит из поршневого пневмопривода и корпуса 2-ходового клапана из нержавеющей стали.

Стандартное исполнение привода - ПА. Корпус клапана, способствующий улучшению характеристик потока, обеспечивает высокую пропускную способность и широкие возможности использования для загрязненных и вязких сред.

Технические характеристики

Присоединение	Резьбовое по ISO 228, G 1/4 - 3/4
Сечение	Ду 15-20
Материал корпуса	Нержавеющая сталь 316L/1.4435
Материал привода	ПА (полиамид)
Присоединения пневматической системы управления	Нержавеющая сталь 1.4305
Уплотнения	EPDM, FKM, EPDM с тефлоновым покрытием
Среды	Нейтральные газы и жидкости, стерильные, агрессивные или абразивные среды
Вязкость	до густого состояния
Температуры среды	
EPDM	-5 ... +130°C
FKM, EPDM с тефлоновым покрытием	при стерилизации паром кратковременно до +150°C -5 ... +130°C
Температура окр. среды	-5 ... +60°C
Управляющая среда	Нейтральные газы, воздух
Положение при монтаже	Любое, предпочтительно приводом вверх

Характеристики материалов

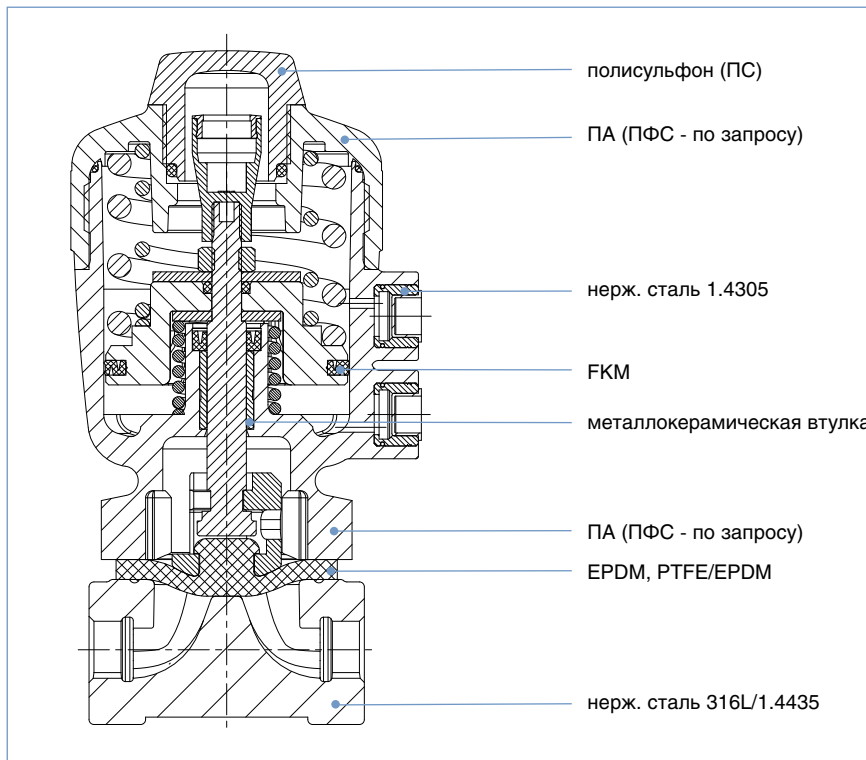


Таблица для заказа клапанов (другие исполнения по запросу)

Корпус с резьбовым присоединением

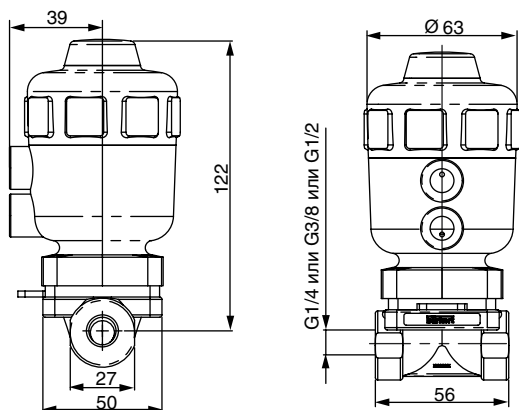
Функция	Сечение [мм]	Присоединение [дюйм]	Расход воды [м³/ч]	Размер привода Ø [мм]	Управляющее давление [бар]		Макс. рабочее давление [бар]	№ заказа
					мин.	макс.		
A 2/2-ходовой клапан, н/з 	Уплотнение EPDM							
	15	G 1/4"	4,0	D-50	5,0	10	8,5	445 417
	15	G 3/8"	4,0	D-50	5,0	10	8,5	445 418
	15	G 1/2"	4,0	D-50	5,0	10	8,5	445 419
	20	G 3/4"	7,0	E-63	5,5	10	10,0	558 712
	Уплотнение FKM							
	15	G 1/4"	4,0	D-50	5,0	10	8,5	445 420
	15	G 3/8"	4,0	D-50	5,0	10	8,5	445 421
	15	G 1/2"	4,0	D-50	5,0	10	8,5	445 422
	20	G 3/4"	7,0	E-63	5,5	10	10,0	558 714
	Уплотнение EPDM с тефлоновым покрытием							
	15	G 1/4"	4,0	D-50	7,0	10	8,5	442 835
	15	G 3/8"	4,0	D-50	7,0	10	8,5	444 148
	15	G 1/2"	4,0	D-50	7,0	10	8,5	442 834
	20	G 3/4"	7,0	E-63	8,5	10	10,0	558 713

i Другие исполнения по запросу

Функция управления
 Функция В (н/о) и I (привод двойного действия)

Размеры [мм]

Ду 15



Ду 20

