



Тип 8030-НТ - возможные комбинации



Тип 8025

Расходомер,
раздельное исполнение

Тип 8032

Расходомер,
панельное исполнение

SPS

Контроллер

Расходомер для высоких температур и непрерывного регулирования

- Температура среды макс. до 125°C
Давление среды макс. до 40 бар
- 3-проводная частотно-импульсная версия
- Монтаж и демонтаж электроники с помощью байонетного замка
- Простое соединение с внешними приборами для обработки данных Bürkert

Расходомер с крыльчаткой для высоких температур и непрерывного измерения расхода наиболее пригоден для использования с нейтральными и слабоагрессивными жидкостями без примеси твердых частиц. Расходомер состоит из компактного фитинга и электронного модуля, которые соединяются между собой при помощи байонетного замка. Сконструированная компанией Bürkert система фитингов из нержавеющей стали обеспечивает простую установку расходомеров во все трубопроводы из нержавеющей стали сечением от Ду 06 до Ду 50. Расходомер генерирует импульсно-частотный сигнал, пропорциональный скорости потока, который обрабатывается трансмиттером Bürkert (тип 8025/8032) в раздельном исполнении.

Технические характеристики

Общие характеристики

Совместимость	с фитингами типа S030-НТ (см. стр. 3)
Материалы	Корпус, крышка Кабельный разъем Части, вст. в контакт со средой Фитинг, арматура сенсора Крыльчатка / ось Подшипник / уплотнение
	ПФС, армированный стекловолокном ПА Нержавеющая сталь Нержавеющая сталь / керамика Iglidur® / FKM (EPDM - по запросу)
Электроподключение	Кабельный разъем по EN 175301-803
Соединительный кабель	Сечение 0,14 - 1,5 мм ² ; макс длина 50 м, экранированный (до 500 м в зависимости от условий монтажа)

Характеристики прибора в сборе (фитинг + электронный модуль)

Сечение трубопровода	Ду 06 - 50 (Ду 65 - по запросу)
Диапазон измерений	0,5 - 10 м/с
Температура среды	-15 ... +125°C
Давление жидкости (макс.)	Ру 40 (для температурного диапазона -15 ... 90°C) Ру 25 (для температурного диапазона 90 ... 125°C)
Вязкость / примеси	макс. 300 сСт / макс. 1% (размер частиц макс. 0,5 мм)
Точность	Teach-In Стандартный К-фактор
	≤ ± 1% от ВПИ* (при 10 м/с) ¹⁾ ≤ ± (1% от ВПИ* + 3% от измеряемого значения) ¹⁾
Линейность	≤ ± 0,5% от ВПИ* (при 10 м/с) ¹⁾
Воспроизводимость	≤ 0,4% от измеряемого значения ¹⁾

Окружающая среда

Температура окр. среды	-15 ... + 80°C (эксплуатация и хранение)
Относительная влажность	≤ 80%, без конденсата

* ВПИ = верхний предел измерений (10 м/с)

1) В эталонных условиях, т.е. в среде измерения = воде, температура окружающей среды и воды = 20°C, с соблюдением минимальных расстояний на входе и выходе и правильного сечения трубопроводов.

Электрические характеристики	
Рабочее напряжение	12-36 В DC, отфильтр. и отрегулир.
Потребление тока	< 10 мА (без нагрузки)
Выход: частотный Транзистор	NPN/PNP, открытый коллектор, макс. 700 мА, Выход NPN: 0,2-30 В DC; Выход PNP: питающее напряжение
Частота	Транзистор NPN, открытый коллектор 0...250 Гц
Защита от неправильной полярности	защищен
Нормы и разрешения	
Класс защиты	IP65 с присоединенным и закрепленным кабельным разъемом
Нормы и директивы	EN 50081-1, 61000-6-2
Эл.-маг. совместимость	EN 61010-1
Низкое напряжение	согласно ст. 3 §3 директивы 97/23/CE.*
Давление	
Вибрация	EN 60068-2-6
Шок	EN 60068-2-27

* Согласно директиве о давлении 97/23/CE прибор может использоваться только в следующих условиях (в зависимости от макс. давления, сечения трубопровода и жидкости).

Тип жидкости	Условия
Группа жидкостей 1, §1.3.a	только Ду ≤ 25
Группа жидкостей 2, §1.3.a	Ду ≤ 32 или Ду > 32 и P _y *Ду ≤ 1000
Группа жидкостей 1, §1.3.b	P _y *Ду ≤ 2000
Группа жидкостей 2, §1.3.b	Ду ≤ 200

Монтаж и принцип измерения

Расходомер типа 8030-НТ состоит из электронного блока SE30-НТ, смонтированного на фитинге типа S030-НТ со встроенной крыльчаткой. Монтаж SE30-НТ и S030-НТ осуществляется при помощи быстросъемного затвора (байонетного). Сигнал обрабатывается в 3-проводной системе. Выходной сигнал поступает на разъем по EN 175301-803.

Приводимая в движение потоком жидкости крыльчатка генерирует в датчике частотный сигнал, пропорциональный скорости потока. Пересчет скорости потока в расход осуществляется с помощью фактора пропорциональности (К-фактора). Соответствующий коэффициент (в импульсах за литр) указан в руководстве по эксплуатации фитинга (тип S030-НТ).

Электронный модуль с частотным выходным сигналом с импульсным выходом (оба транзисторных выхода NPN или PNP - в зависимости от кабельной проводки). Расходомеру необходима вспомогательная энергия 12-30 В DC, он может использоваться со всеми частотными входами: открытый коллектор, NPN или PNP.

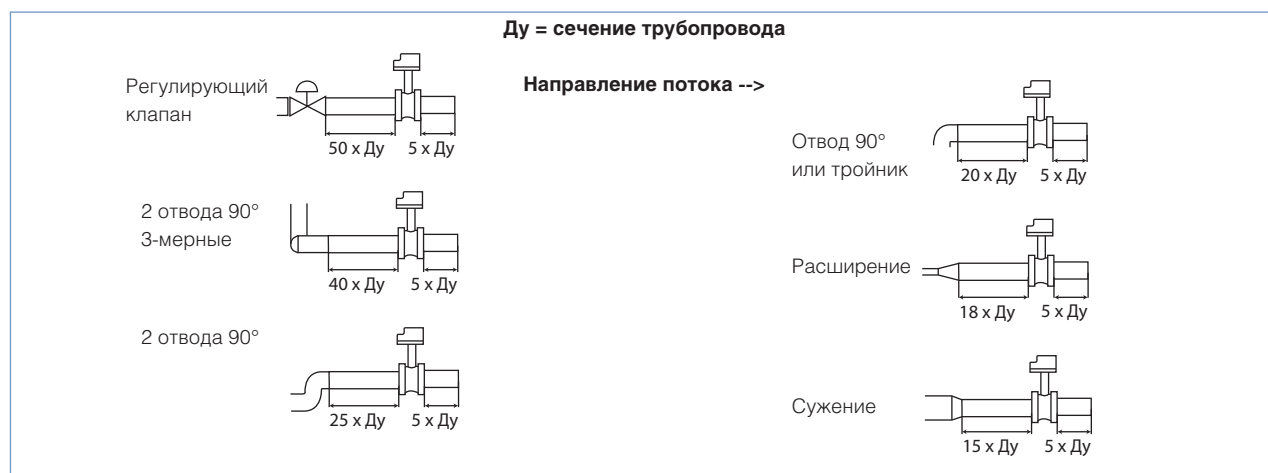
Монтаж / установка



Расходомер типа 8030-НТ монтируется на трубопроводе вместе с фитингом типа S030-НТ.

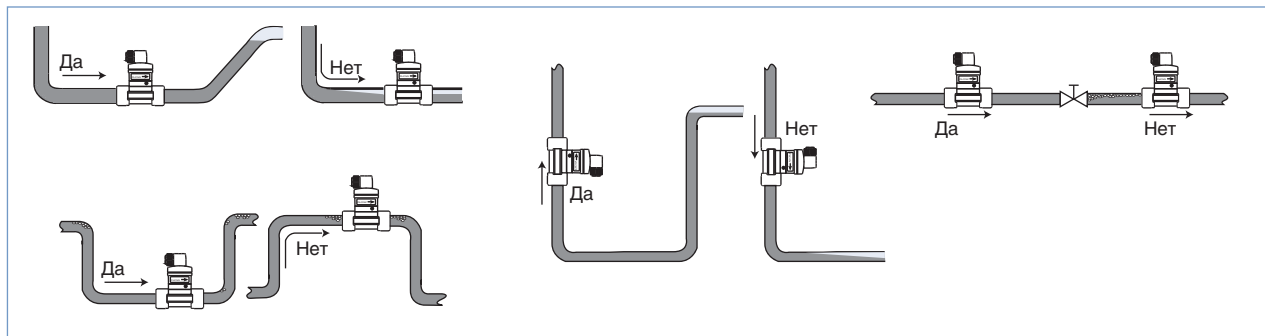
Соблюдайте минимальные расстояния на входе и выходе. Для достижения максимально возможной точности участки стабилизации потока можно удлинить. Более подробную информацию см. в нормах EN ISO 5167-1.

Для достижения стабилизированных соотношений потока нормы EN ISO 5167-1 предписывают длину прямых участков на входе и выходе при установке арматуры на трубопроводах. Ниже Вы найдете точки, в которых возникает турбулентность, а также предписанные расстояния на входе и выходе. Соблюдение этих правил позволит достичь стабильных и безупречных условий в точке замера.



Монтаж / установка (продолжение)

Расходомер может монтироваться в вертикальных или горизонтальных трубопроводах.

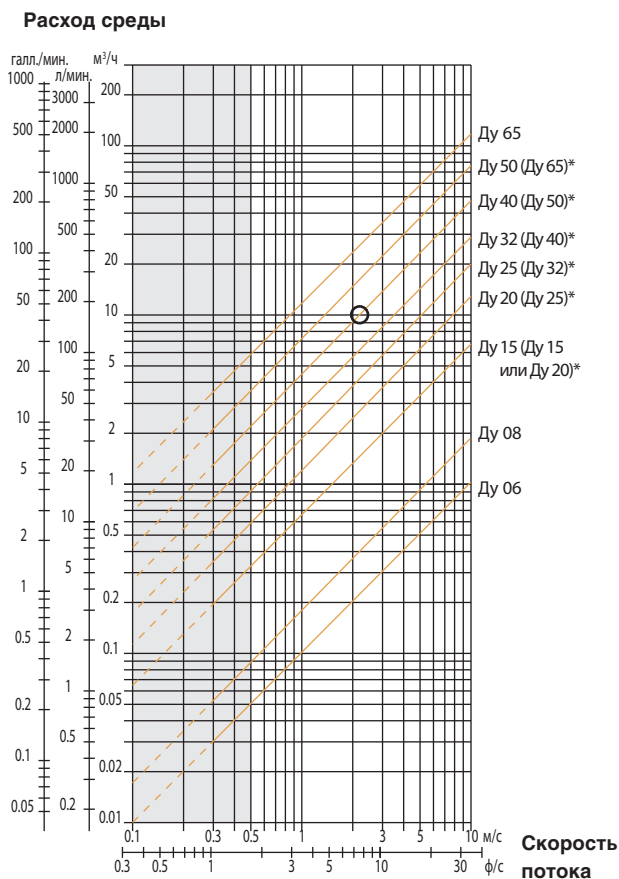


Диапазон давления и температуры должен соблюдаться, исходя из материала выбранного фитинга (см. диаграмму соотношения давления и температуры). Подходящие сечения подбираются с учетом диаграммы соотношения фитингов и сечения трубопроводов. Расходомер не предназначен для измерения расхода газов.

Выбор фитинга / сечения трубопровода

Пример:

- номинальный расход: 10 м³/ч
- желаемая скорость среды: 2...3 м/с
- выберите трубопровод сечением Ду 40 [или Ду 50 для фитингов в скобках (*)]



* Для следующих фитингов:

- с наружной резьбой по SMS 1145
- под сварку по SMS 3008, BS 4825 / ASME BPE или DIN 11850 Rg2
- с присоединением Clamp по SMS 3017 / ISO 2852, BS 4825 / ASME BPE или DIN 32676

Таблица для заказа комплектующих для фитинга S030-НТ (заказываются отдельно)

Описание		№ заказа
К-т о-образных колец	FKM (Ду 06 - Ду 50)	426 340
	EPDM (Ду 06 - Ду 50)	426 341
Крыльчатка расходомера из нержавеющей стали	Крыльчатка, уплотнение FKM, винты для Ду 15 - Ду 50	551 764
	Крыльчатка, уплотнение FKM, винты для Ду 06 и Ду 08	449 723
	Крыльчатка, уплотнение EPDM, винты для Ду 15 - Ду 50	551 763
	Крыльчатка, уплотнение EPDM, винты для Ду 06 и Ду 08	449 724

Варианты подключения расходомера типа 8030-НТ к другим приборам Bürkert

Тип 8025, универсальный –
Расходомер/дозатор в раздельном исполнении

Тип 8032 –
Расходомер/дозатор в раздельном исполнении

Тип 8025 –
Расходомер/дозатор в раздельном исполнении

Тип 2712 –
Регулирующий клапан с позиционером типа 8630

Тип 8030 НТ –
Расходомер с импульсным выходом
 $F = KQ^*$

*** Выход:**
F = частота в Гц
K = К-фактор фитинга (имп./л)
Q = Расход (л/с)

Более подробную информацию о внешних приборах, выпускаемых компанией Bürkert, смотрите в соответствующих техпаспортах.