

## 2/2-ходовой электромагнитный клапан для нейтральных сред, взрывозащищенное исполнение EEx

- Универсальный клапан с сервоуправляемой мембраной
- Защита от гидроудара, бесшумный
- Легкосъемная катушка
- Мембраны: пербуна, EPDM и витон

2/2-ходовой электромагнитный клапан 5281 EEx с сервоуправляемой мембраной может использоваться для дозирования, наполнения, отсечения, жидких и газообразных сред во взрывоопасных зонах.

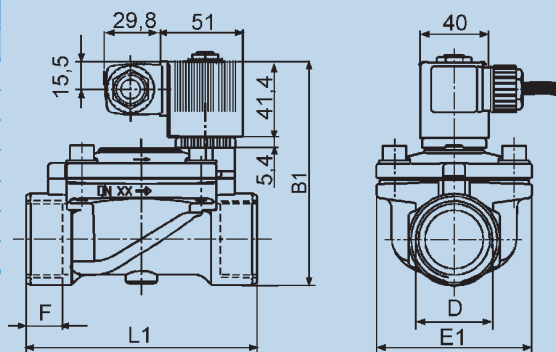
Потребляемая мощность	
Подъем	Удержание
UC	UC
[Вт]	[Вт]
9	9

Технические данные	
Сечение	Ду 13–65 мм
Материал корпуса	Латунь
Резьба	Латунь
Внутренние части клапана	Нержавеющая сталь, латунь
Уплотнение	Пербуна (EPDM и Витон – по запросу)
Среды для пербуна	Нейтральные среды, сжатый воздух, вода
Температура среды для перб	-10 ...+80 °C
Окружающая температура	-10 ...+60 °C
Тип тока	Переменный постоянный
Отклонение напряжения	±10%
Потребляемая мощность	9 Вт
Длительность включения	100% непрерывная работа
Электроподключение	Впрессованный кабель 3 м, 3 x 0.75 мм <sup>2</sup> (неотделим), с кабельным вводом сбоку. Клеммная коробка по запросу
Класс защиты	IP 65
Вид взрывозащиты	II 2G EEx m II T4 PTB 00 ATEX 2129X II 2D IP 65 T 135°C
Положение при монтаже	Любое, предпочтительно приводом вверх

**Резьбовое исполнение**

Ду	D	B1	E1	F	L1
13	G 1/2	100.5	40	14	65
20	G 3/4	108.0	60	16	100
25	G 1	116.5	70	18	115
32	G 1 1/4	127.0	85	20	126
40	G 1 1/2	136.0	85	22	126
50	G 2	157.6	115	24	164
65	G 2 1/2	157.6	115	27	180

Фланцевое исполнение – по запросу

**Таблица для заказа клапанов (другие исполнения по запросу)**

Корпус из латуни с резьбовым присоединением и уплотнением из пербунана, кабель 3 м.

Функция	Сечение [мм]	Присоединение	Расход воды [м³/ч]	Давление [бар]	Напряжение/частота [В/Гц]	№ для заказа
<b>A</b> 2/2-ходовой н/з 	13	G 1/2	4.0	0.2–16	024/UC	136 125
					110/UC	136 126
					230/UC	136 127
	20	G 3/4	5.0	0.2–10	024/UC	136 128
					110/UC	136 129
					230/UC	136 130
	25	G 1	10.0	0.2–10	024/UC	136 131
					110/UC	136 132
					230/UC	136 133
	32	G 1 1/4	20.0	0.2–10	024/UC	136 134
					110/UC	136 135
					230/UC	136 136
	40	G 1 1/2	20.0	0.2–10	024/UC	136 137
					110/UC	136 138
					230/UC	136 139
50	G 2	40.0	0.2–10	024/UC	136 140	
				110/UC	136 141	
				230/UC	136 142	
65	G 2 1/2	40.0	0.2–10	024/UC	136 143	
				110/UC	136 144	
				230/UC	136 145	

Исполнение с клеммной коробкой без предохранителей – по запросу

**Таблица для заказа предохранителей для катушки 9 Вт**

Напряжение [В]	Номинальный ток [мА]	№ для заказа
24	1000	153 738
110	250	153 732
230	100	153 718