



Тип 8792 - возможные комбинации



Мембранные
подъемные приводы



Поворотные
приводы



Регулирующие клапаны с
внешним позиционером

Цифровой электропневматический регулятор положения

- Компактный металлический корпус
- Графический дисплей с подсветкой
- Простой пуск в эксплуатацию
- Дополнительные программные функции
- Интерфейс Profibus DPV1 (опция)
- Монтаж по нормам IEC 534-6 / VDI VDE 3845

Компактный регулятор положения сконструирован для установки на подъемных и поворотных приводах в соответствии со стандартами IEC 534-6 и VDI/VDE 3845.

Вариант с внешним датчиком измерения перемещений может использоваться для регулирующих клапанов Bürkert.

Цифровой электропневматический позиционер SideControl обрабатывает все основные стандартные сигналы тока и напряжения, по запросу он может оснащаться интерфейсом PROFIBUS DPV1. Наряду с цифровой индикацией открытие клапана отображается при помощи механического индикатора.

Управление осуществляется с помощью внешнего модуля с графическим дисплеем с подсветкой и пленочной клавиатурой с четырьмя кнопками. Прибор очень прост в обслуживании и эксплуатации (идентичен регуляторам положения и процессов TopControl 8692/8693).

Позиционер может использоваться одновременно как для приводов простого, так и двойного действия. Он отличается высокой надежностью при отключении подачи электрического или пневматического сигналов и имеет встроенные пилотные клапаны высокой производительности, способные работать с давлением до 7 бар.

Технические характеристики	
Материалы	
Корпус	Алюминий с полимерным покрытием
Уплотнение	EPDM, NBR, FKM
Рабочее напряжение	24 В DC +/- 10%
Остаточная волнистость	10%, не техническое выпрямленное напряжение!
Предв. ввод заданного знач.	0/4 ... 20 мА и 0 ... 5/10 В
Сопротивление на входе	0/4 ... 20 мА: 180 Ω 0 ... 5/10 В: 19 к Ω
Аналоговый выходной сигнал	4-20 мА, 0-20 мА 0-10 В, 0-5 В
Бинарный вход	с гальваническим разделением, 0-5 В = log "0", 10-30 В = log "1"
Бинарные выходы Ограничение тока	2 выхода (опция), с гальваническим разделением 100 мА, при перегрузке выход синхронизируется
Рабочая среда	Нейтральные газы, воздух по DIN ISO 8573-1
Содержание пыли	Класс 5 (размер частиц <40 μм)
Плотность частиц	Класс 5 (<10 мг/м ³)
Точка росы сжатого воздуха	Класс 3 (<-20°C)
Концентрация масла	Класс 5 (<25 мг/м ³)
Температура окр. среды	0 ... +60°C
Подкл. сжатого воздуха	Резьба G 1/4
Рабочее давление	1,4 ... 7 бар ¹⁾
Фильтр приточного воздуха	Сменный (размер ячеек ~0,1 мм)
Система регулирования Производительность воздуха	Простого и двойного действия до 150 л _N /мин. 95 л _N /мин. (при 1,4 бар ²⁾) для подачи и сброса воздуха, 150 л _N /мин. (при 6 бар ²⁾) для подачи и сброса воздуха, (Q _н = 100 л _N /мин. (по определению при сбросе абсолютного давления с 7 до 6 бар)
Модуль определения полож.	Потенциометр, макс. угол 180°
Длина хода стержня клапана	мин. 30° на поворотном валу, зависит от рычага
Положение при монтаже	Любое, дисплей сверху или сбоку
Класс защиты	IP 65/67 по EN 60529 (NEMA4x - в разработке)
Потребляемая мощность	< 5 Вт

Технические характеристики, продолжение

Технические характеристики	
Электроподключение Мультиполюсный разъем Кабельный ввод	M12, 8-пол./4-пол.; M8, 4-пол. 2xM20x1,5 (кабель Ø10 мм) на винтовых зажимах (0,14-1,5 мм ²)
Связь с интерфейсом Bus	Profibus DPV1 (опция)
Индукт. датчик приближения	по запросу
Класс защиты	3 по VDE 0580
Защита от возгорания	II 3 G nA II B T4 (в разработке) II 3 D tD A22 T135° (в разработке)
Соответствие	EMV2004/108/EG
Разрешения	CSA (в разработке)

¹⁾ Давление на входе в позиционер должно быть на 0,5-1 бар выше минимального управляющего давления для приводов.

²⁾ Давление [бар]: избыточное давление относительно атмосферного.

Примеры установки позиционеров

Позиционер SideControl типа 8792



**Подъемные
приводы
IEC 534-6**



**Поворотные
приводы
VDI/VDE 3845**

Тип 8805
+
Тип 8792



**Системы
регулирования**

Тип 2300
+
Тип 8792
Дистанционный
позиционер*)
+
Тип 8798
Дистанционный
датчик измерения
перемещений*)



**Системы
регулирования**

Тип 2702
+
Тип 8792
Дистанционный
позиционер*)
+
Тип 8798
Дистанционный
датчик измерения
перемещений*)

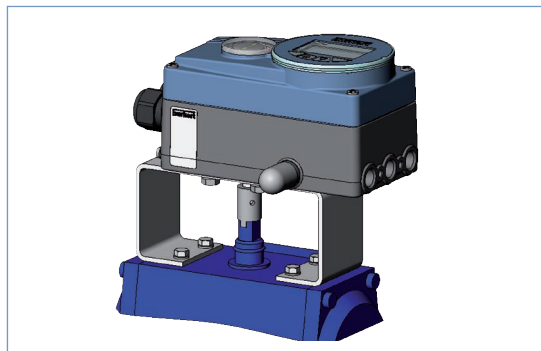
*) Дистанционное исполнение в разработке

Варианты монтажа

Стандартное исполнение

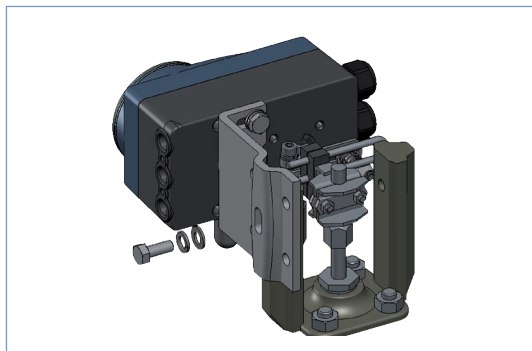
(Позиционер со встроенным датчиком измерения перемещений, монтаж по нормам NAMUR/IEC 534-6 и VDI/VDE 3845)

Монтаж на поворотных приводах



№ заказа монтажного к-та	787 338
№ заказа консоли	672 243

Монтаж на подъемных приводах

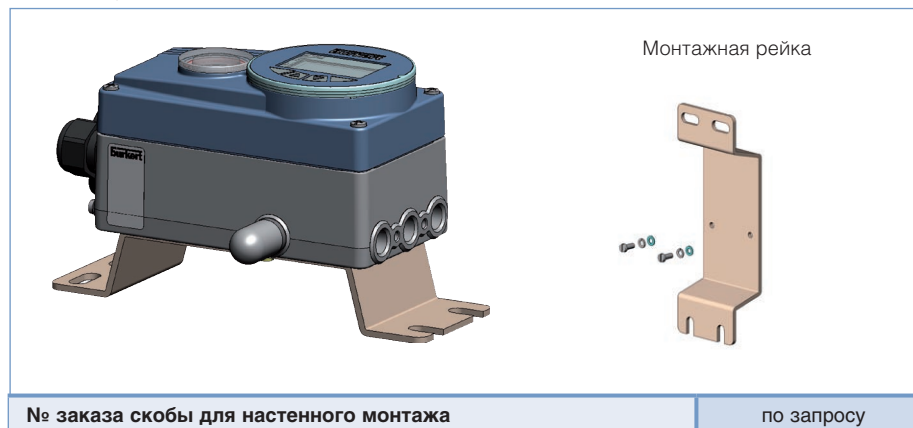


№ заказа монтажного к-та	787 215
--------------------------	---------

Дистанционное исполнение (по запросу)

(Позиционер, установленный отдельно от пневмопривода, с внешним датчиком измерения перемещений)

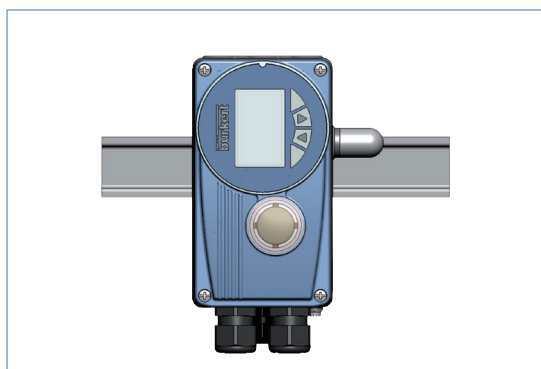
Монтаж на рейке



№ заказа скобы для настенного монтажа

по запросу

Монтаж на DIN-рейке



№ заказа держателя для монтажа на DIN-рейке

по запросу

Тип 8798



№ заказа дистанционного датчика перемещений

по запросу

Таблица для заказа (другие исполнения по запросу)

Вариант установки	Интерфейс	Электроподключение	Аналоговый выходной сигнал	2 бинарных выхода	Бинарный вход	Инициаторы	Функция простого и двойного действия	№ заказа
NAMUR IEC 534-6 VDI/VDE 3845	нет	Кабельный ввод	нет	нет	да	нет	да	206 610
			нет	нет	да	2	да	по запросу
			нет	да	да	нет	да	206 612
			да	да	да	нет	да	206 611
		да	да	да	2	да	по запросу	
		Мультиполюсный разъем	нет	нет	да	нет	да	по запросу
			нет	нет	да	2	да	по запросу
			нет	да	да	нет	да	по запросу
			да	да	да	нет	да	по запросу
	да		да	да	2	да	по запросу	
	Profibus DPV1	Мультиполюсный разъем	через Bus	нет	да	нет	да	206 616
			через Bus	нет	да	2	да	206 617
			через Bus	да	да	нет	да	по запросу
Дистанционный	нет	Кабельный ввод	нет	нет	да	нет	да	по запросу
			нет	да	да	нет	да	по запросу
			да	да	да	нет	да	по запросу

Другие исполнения по запросу

- Дополнительно**
Дистанционное исполнение (позиционер, установленный отдельно от пневмопривода, с внешним датчиком перемещений)
Инициаторы для обратного сигнала конечного положения

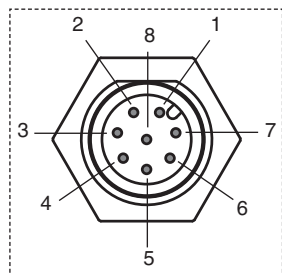
Таблица для заказа комплектующих

Обозначение	№ заказа
Консоль VDI/VDE 3845 VA	672 243
Монтажный комплект VDI/VDE 3845 VA	787 338
Монтажный к-т для подъемных приводов IEC 534-6 VA	787 215
Скоба для настенного монтажа VA	по запросу
Держатель для монтажа на DIN-рейке AI/VA	по запросу
Глушитель - резьба G 1/4" (запчасть)	780 780
Разъем M12, 8-пол., кабель длиной 2 м	919 061
Штекер M8, 4-пол., для бинарных выходов	917 131

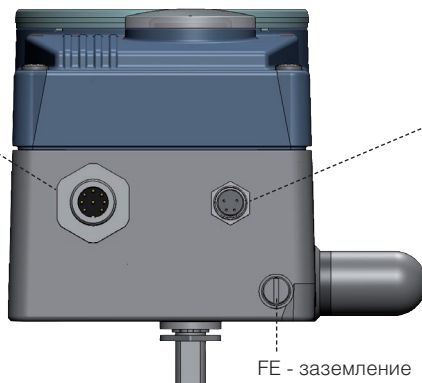
Варианты подключения

Мультиполюсный разъем

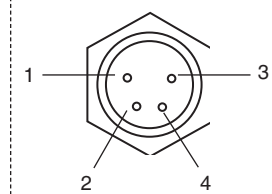
Рабочее напряжение и различные сигналы



Круглый штекер M12, 8-пол.



Бинарные выходы
(опция)



Разъем M8, 4-пол.

Круглый штекер M12 - 8-пол. (заданное значение)

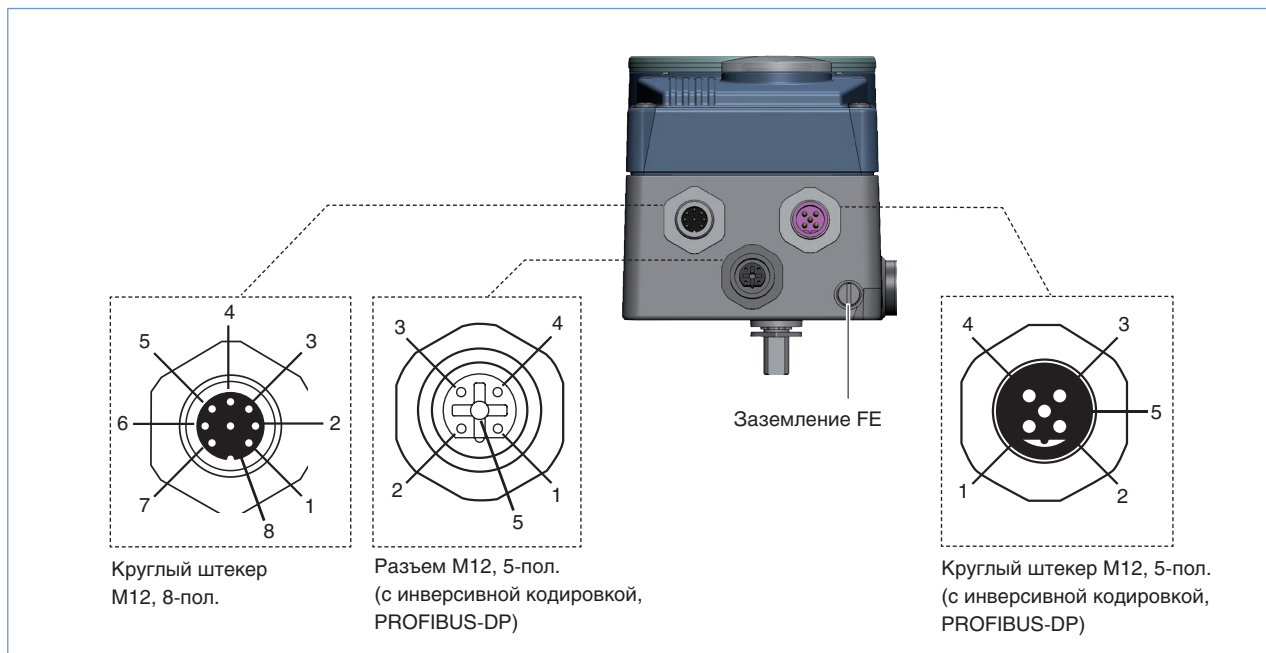
Пин	Выводы	Внешняя проводка / уровень сигнала
1	Заданное значение + (0/4-20 мА или 0-5/10 В)	1 + (0/4-20 мА или 0-5/10 в) полное гальваническое разделение
2	Заданное значение GND	2 GND
3	GND	3 24 В DC ± 10% Макс. остаточная волнистость 10%
4	+ 24 В	4
5	Бинарный выход GND	5 + 0-5 В (log. 0) 10-30 В (log. 1)
6	Бинарный вход +	6 GND
8	Аналоговый выходной сигнал + (опция)	8 + (0/4-20 мА или 0-5/10 В) полное гальваническое разделение
7	Аналоговый выходной сигнал GND (опция)	7 GND

Разъем M8, 4-пол. (только для опции с бинарными выходами)

Пин	Выводы	Внешняя проводка / уровень сигнала
1	Бинарный выход 1	1 0-24 В
2	Бинарный выход 2	2 0-24 В
3	Бинарный выход GND	3 GND

Варианты подключения, продолжение

Интерфейс PROFIBUS-DP



Рабочее напряжение - круглый штекер M12, 8-пол.

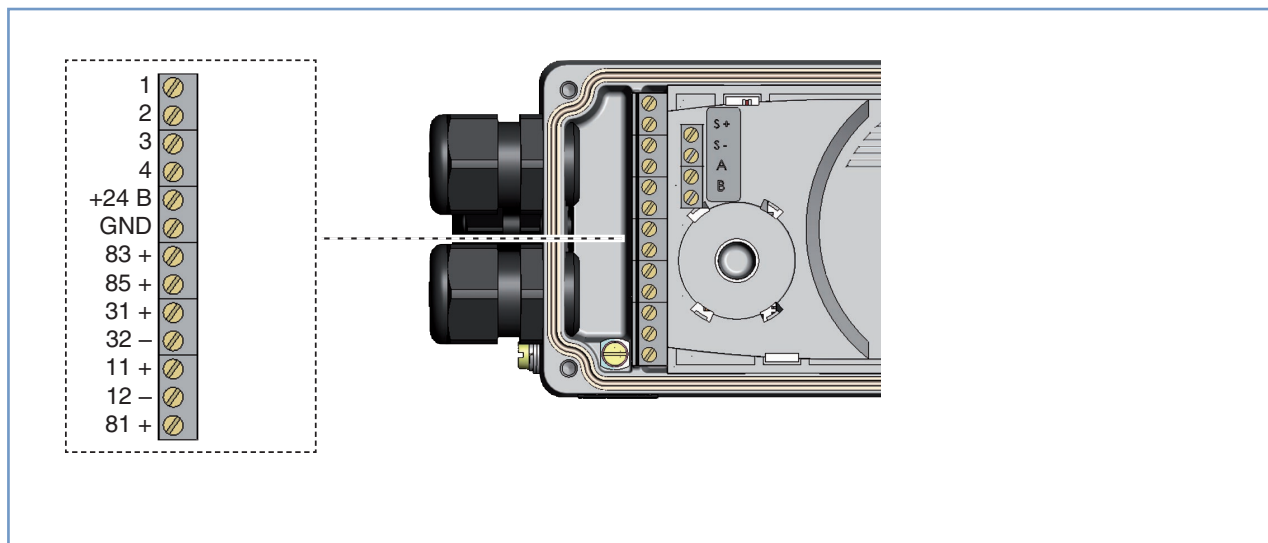
Пин	Выводы	Внешняя проводка / уровень сигнала
1	Свободно	
2	Свободно	
3	GND	<p>24 В DC ± 10 % Макс. остаточная волнистость 10 %</p>
4	+24 В	
5	Бинарный вход +	
6	Бинарный вход -	
7	Бинарный выход 1 (пин 3)	
8	Бинарный выход 2 (пин 3)	

Интерфейс Bus - разъем/круглый штекер M12, 5-пол.

Пин	Выводы	Внешняя проводка / уровень сигнала
1	VP+5	Питание концевых сопротивлений
2	RxD/TxD-N	Входящие/исходящие данные - N, линия А
3	DGND	Потенциал передачи данных (масса на 5 В)
4	RxD/TxD-P	Входящие/исходящие данные - P, линия В
5	Экран	Экран / заземление

Варианты подключения, продолжение

Кабельный ввод



Клемма	Выводы	Внешняя проводка / уровень сигнала
11 +	Заданное значение +	11 + + (0/4 ... 20 mA или 0 ... 5 / 10 В) полное гальваническое разделение
12 -	Заданное значение GND	12 - GND
81 +	Бинарный вход +	81 + + 0 ... 5 В (log. 0) 10 ... 30 В (log. 1) относится к раб. напряжению GND (клемма GND)
+24 В	Рабочее напряжение +	+24 В 24 В DC ± 10 %
GND	Рабочее напряжение GND	GND Макс. остаточная волнистость 10 %

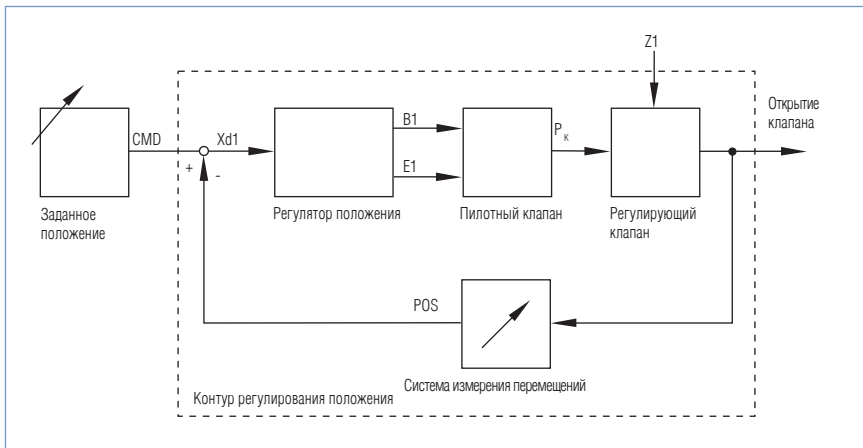
Опция - аналоговый выходной сигнал / бинарные выходы

Клемма	Выводы	Внешняя проводка / уровень сигнала
83 +	Бинарный выход 1	83 + 24 В / 0 В, н/з / н/о отн. к рабочему напряжению GND (клемма GND)
85 +	Бинарный выход 2	85 + 24 В / 0 В, н/з / н/о отн. к рабочему напряжению GND (клемма GND)
31 +	Аналоговый выходной сигнал +	31 + + (0/4 ... 20 mA или 0 ... 5 / 10 В) полное гальваническое разделение
32 -	Аналоговый выходной сигнал GND	32 - GND

Клеммы 1, 2, 3, 4 : н/з

Схема прохождения сигнала

Контур регулирования положения

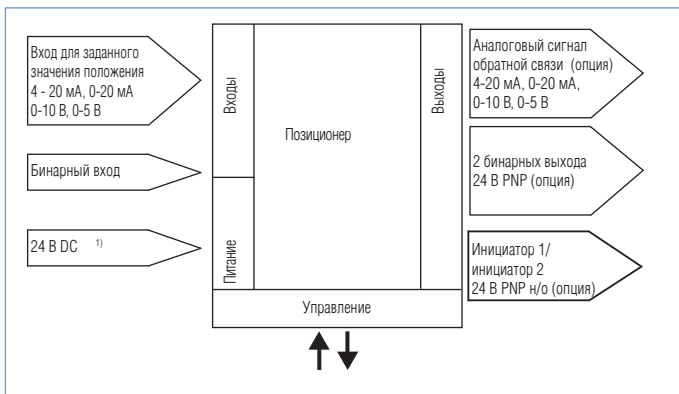


Дополнительные программные функции позиционера SideControl типа 8792 (выдержки)

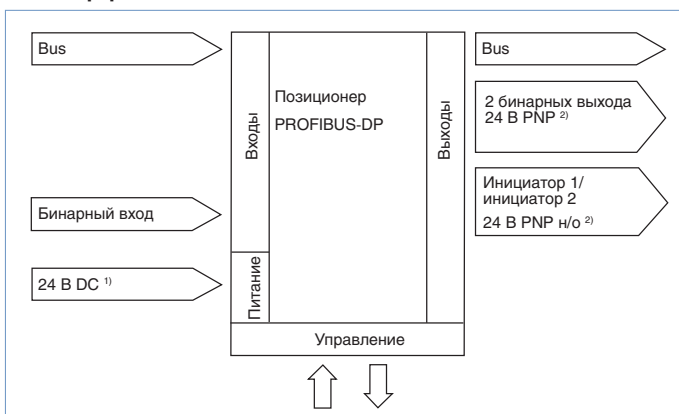
- Автоматический пуск в эксплуатацию системы регулирования
- Автоматический или ручной выбор регулирующей кривой
- Установка порога герметичности и максимального подъема стержня клапана
- Настройка регулятора положения
- Ограничение диапазона хода
- Ограничение скорости регулирования
- Установка направления движения
- Настройка бинарного входа
- Распределение диапазона сигналов между несколькими регуляторами
- Настройка одного аналогового или двух бинарных выходов
- Распознавание ошибки сигнала
- Положение безопасности
- Защита паролем
- Изменение контрастности дисплея
- Функция диагностики

Схема работы позиционера SideControl типа 8792

Без интерфейса Feldbus



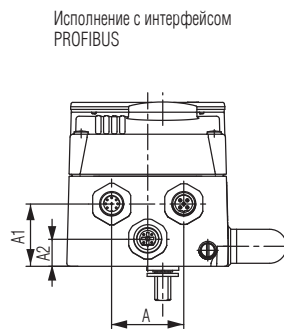
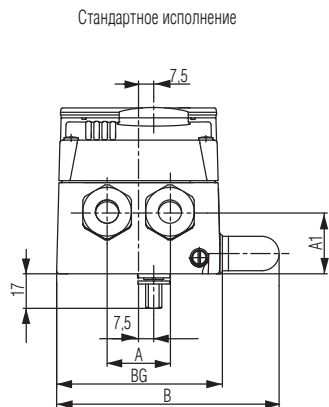
С интерфейсом Profibus DP



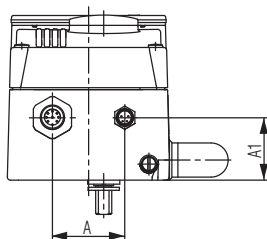
¹⁾ У 3-проводного прибора рабочее напряжение подается независимо от заданного сигнала.

²⁾ Альтернативные опции

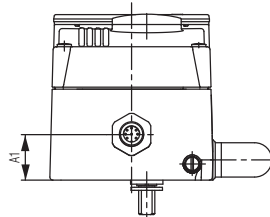
Размеры [мм]



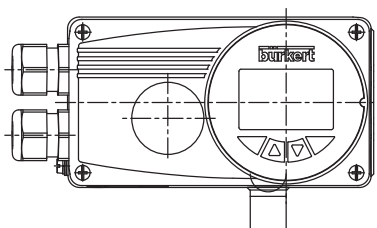
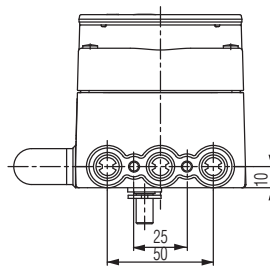
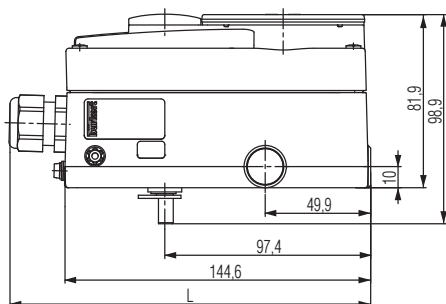
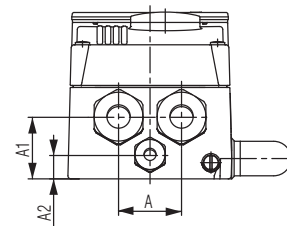
Мультиполюсный разъем с бинарными выходами



Исполнение с мультиполюсным разъемом

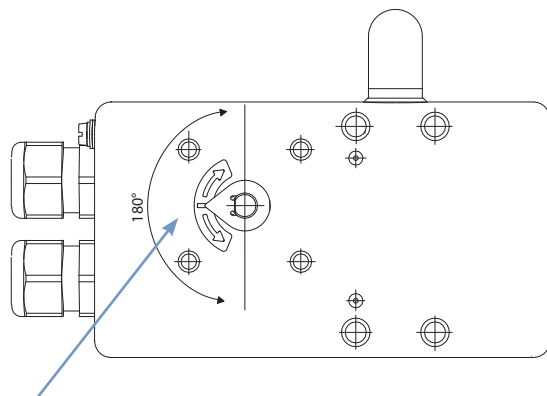


Дистанционное исполнение



Исполнение	L	BG	B	A	A1	A2
Стандартное	171,1	81,8	109,8	31	30	–
PROFIBUS	157,8	81,8	109,8	36	31	13,5
Мультиполюсное с бинарн. выходами	157,6	81,8	109,8	36	31	–
Мультиполюсное	157,4	81,8	109,8	-	22,5	–
Дистанционное	171,1	81,8	109,8	31	30	11,5

Размеры [мм], продолжение



При открытии клапана на 50% вал сенсора должен находиться в таком положении.

Поворот вала сенсора не должен превышать 180°.