



Тип 8793 - возможные комбинации



Мембранные  
подъемные приводы



Поворотные  
приводы



Регулирующие клапаны с внешним  
ПИД-регулятором

## Цифровой электропневматический регулятор процесса (ПИД-регулятор)

- Компактный металлический корпус
- Графический дисплей с подсветкой
- Простой пуск в эксплуатацию ПИД-регулятора и позиционера
- Дополнительные программные функции
- Интерфейс Profibus DPV1 (опция)
- Монтаж по нормам IEC 534-6 / VDI VDE 3845

Компактный регулятор процесса сконструирован для установки на подъемных и поворотных приводах в соответствии со стандартами IEC 534-6 и VDI/VDE 3845. Вариант с внешним датчиком измерения перемещений может использоваться для регулирующих клапанов Bürkert. Цифровой электропневматический регулятор процесса SideControl обрабатывает все основные стандартные сигналы тока и напряжения, по запросу он может оснащаться интерфейсом PROFIBUS DPV1. Наряду с цифровой индикацией открытие клапана отображается при помощи механического индикатора. Фактическое значение процесса передается на прибор в виде сигналов 4-20 мА, Pt 100 или частотного сигнала. После сопоставления заданного и фактического значений регулятор процесса рассчитывает внутреннее заданное значение для подчиненного регулятора положения. Настройка регуляторов процесса и положения может осуществляться автоматически. При этом происходит автоматическое распознавание регулируемого объекта и определяются подходящая схема и оптимальные параметры регулирования.

Управление осуществляется с помощью внешнего модуля с графическим дисплеем с подсветкой и пленочной клавиатурой с четырьмя кнопками.

Прибор очень прост в обслуживании и эксплуатации (идентичен регуляторам положения и процесса TopControl 8692/8693).

Позиционер может использоваться одновременно как для приводов простого, так и двойного действия. Он отличается высокой надежностью при отключении подачи электрического или пневматического сигналов и имеет встроенные пилотные клапаны высокой производительности, способные работать с давлением до 7 бар.

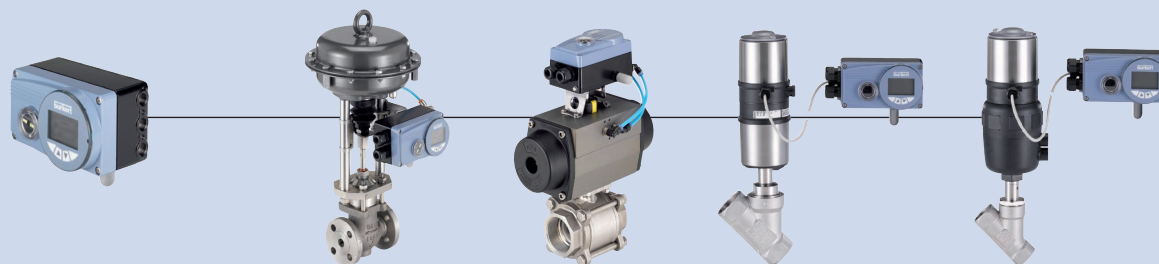
Технические характеристики	
<b>Материалы</b>	Алюминий с полимерным покрытием Уплотнения EPDM, NBR, FKM
<b>Рабочее напряжение</b>	24 В DC +/- 10%
<b>Остаточная волнистость</b>	10%, не техническое выпрямленное напряжение!
<b>Предв. ввод заданного знач.</b>	0/4 ... 20 мА и 0 ... 5/10 В
<b>Сопротивление на входе</b>	0/4 ... 20 мА: 180 Ω 0 ... 5/10 В: 19 к Ω
<b>Характеристики на входе для фактического сигнала</b>	Сопротивление на входе 180 Ω / разрешение 12 бит Сопротивление на входе 17 кΩ, 0 - 1000 Гц / 1% от измеряемого диапазона частоты на входе, сигнал на входе > 300 мВ <sub>вв</sub> синус, квадрат, треугольник Диапазон измерений -20 ... +220°C, дискретность < 0,1°C, М
Настройка 4 - 20 мА Настройка частоты  Настройка Pt 100	
<b>Аналоговый выходной сигнал</b>	4-20 мА, 0-20 мА 0-10 В, 0-5 В
<b>Бинарный вход</b>	с гальваническим разделением, 0-5 В = log "0", 10-30 В = log "1"
<b>Бинарные выходы</b>	2 выхода (опция), с гальваническим разделением
<b>Ограничение тока</b>	100 мА, при перегрузке выход синхронизируется
<b>Рабочая среда</b>	Нейтральные газы, воздух по DIN ISO 8573-1 Класс 5 (размер частиц <40 мμ) Класс 5 (<10 мг/м <sup>3</sup> ) Класс 3 (<-20°C) Класс 5 (<25 мг/м <sup>3</sup> )
<b>Температура окр. среды</b>	0 ... +60°C
<b>Подкл. сжатого воздуха</b>	Резьба G 1/4
<b>Рабочее давление</b>	1,4 ... 7 бар <sup>1)</sup>
<b>Фильтр приточного воздуха</b>	Сменный (размер ячеек ~ 0,1 мм)
<b>Система регулирования</b>	Простого и двойного действия до 150 л <sub>N</sub> /мин. 95 л <sub>N</sub> /мин. (при 1,4 бар <sup>2)</sup> ) для подачи и сброса воздуха, 150 л <sub>N</sub> /мин. (при 6 бар <sup>2)</sup> ) для подачи и сброса воздуха (Q <sub>N</sub> = 100 л <sub>N</sub> /мин. (по определению при сбросе абсолютного давления с 7 до 6 бар)
<b>Производительность воздуха</b>	
<b>Модуль определения полож.</b>	Потенциометр, макс. угол 180°
<b>Длина хода стержня клапана</b>	мин. 30° на поворотном валу, зависит от длины рычага

Технические характеристики, продолжение

Технические характеристики	
Положение при монтаже	Любое, дисплей сверху или сбоку
Класс защиты	IP 65/67 по EN 60529 (NEMA4x - в разработке)
Потребляемая мощность	< 5 Вт
Электроподключение	Мультиполюсный разъем Кабельный ввод
	M12, 8-пол./4-пол.; M8, 4-пол. 2xM20x1,5 (кабель Ø10 мм) на винтовых зажимах (0,14-1,5 мм <sup>2</sup> )
Связь с интерфейсом Bus	Profibus DPV1 (опция)
Класс защиты	3 по VDE 0580
Защита от возгорания	II 3 G nA II B T4 (в разработке) II 3 D tD A22 T135° (в разработке)
Соответствие	EMV2004/108/EG
Разрешения	CSA (в разработке)

Примеры установки ПИД-регуляторов SideControl

ПИД-регулятор SideControl типа 8793



Подъемные  
приводы  
IEC 534-6

Поворотные  
приводы  
VDI/VDE 3845

Системы  
регулирования

Системы  
регулирования

Тип 8805  
+  
Тип 8792

Тип 2300  
+  
Тип 8793  
Дистанционный  
позиционер\*)  
+  
Тип 8798  
Дистанционный  
датчик измерения  
перемещений\*)

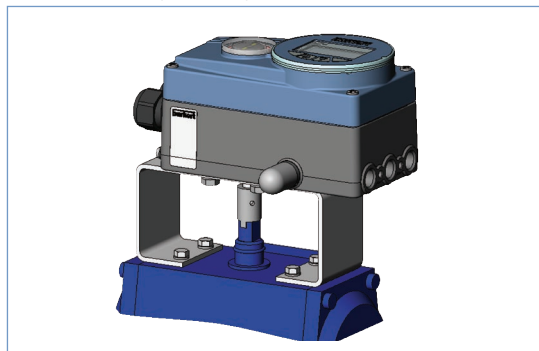
Тип 2702  
+  
Тип 8793  
Дистанционный  
позиционер\*)  
+  
Тип 8798  
Дистанционный  
датчик измерения  
перемещений\*)

\*) Дистанционное исполнение в разработке

## Варианты монтажа

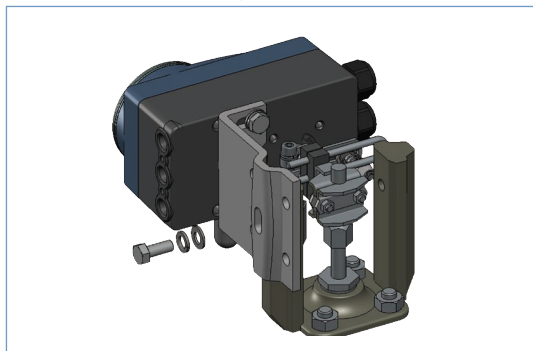
Стандартное исполнение (ПИД-регулятор со встроенным датчиком измерения перемещений, монтаж по нормам NAMUR/IEC 534-6 и VDI/VDE 3845)

Монтаж на поворотных приводах



№ заказа монтажного к-та	787 338
№ заказа консоли	672 243

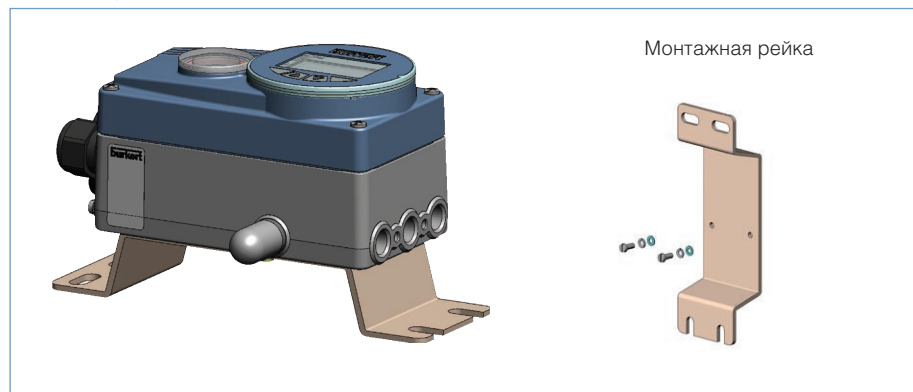
Монтаж на подъемных приводах



№ заказа монтажного к-та	787 215
--------------------------	---------

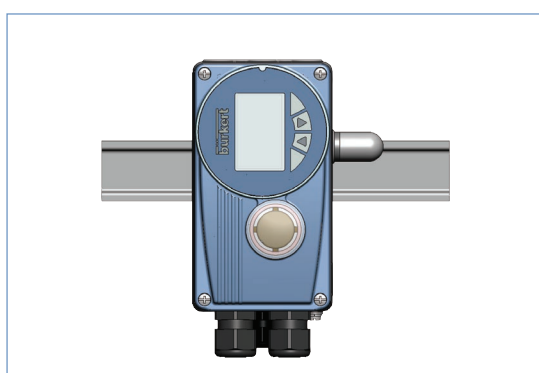
Дистанционное исполнение (по запросу)  
(ПИД-регулятор, установленный отдельно от пневмопривода, с внешним датчиком измерения перемещений)

Монтаж на рейке



№ заказа скобы для настенного монтажа	по запросу
---------------------------------------	------------

Монтаж на DIN-рейке



№ заказа держателя для монтажа на DIN-рейке	по запросу
---	------------

Тип 8798



№ заказа дистанционного датчика перемещений	по запросу
---	------------

Таблица для заказа (другие исполнения по запросу)

Вариант установки	Интерфейс	Электроподключение	Аналоговый выходной сигнал	2 бинарных выхода	Бинарный вход	Инициаторы	Функция простого и двойного действия	№ заказа
NAMUR IEC 534-6 VDI/VDE 3845	нет	Кабельный ввод	нет	нет	да	нет	да	206 593
			нет	нет	да	2	да	по запросу
			нет	да	да	нет	да	206 595
			да	да	да	нет	да	206 594
			да	да	да	2	да	по запросу
		Мультиполюсный разъем	нет	нет	да	нет	да	по запросу
			нет	нет	да	2	да	по запросу
			нет	да	да	нет	да	по запросу
			да	да	да	нет	да	по запросу
	Profibus DPV1	Мультиполюсный разъем	через Bus	нет	да	нет	да	206 600
			через Bus	нет	да	2	да	206 601
			через Bus	да	да	нет	да	по запросу
			да	да	да	2	да	по запросу
Дистанционный	нет	Кабельный ввод	нет	нет	да	нет	да	по запросу
			нет	да	да	нет	да	по запросу
			да	да	да	нет	да	по запросу

### Другие исполнения по запросу

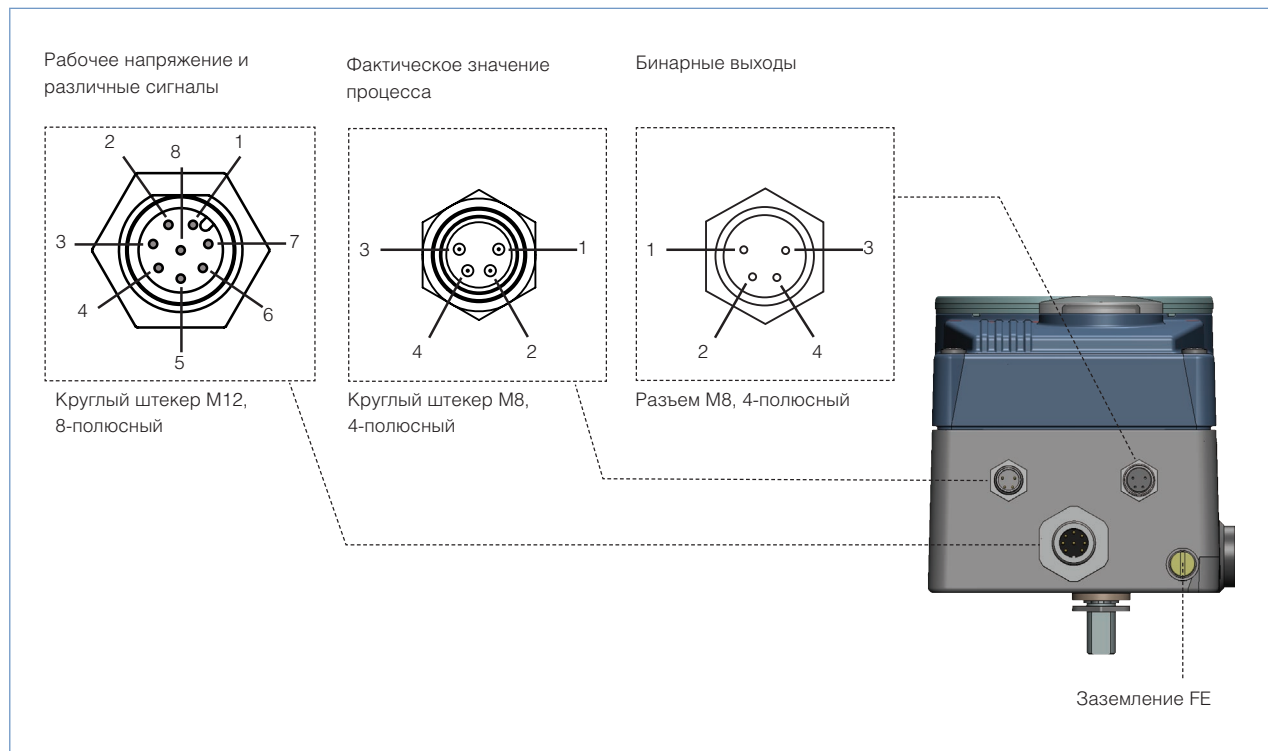
- Дополнительно  
 Дистанционное исполнение (позиционер, установленный отдельно от пневмопривода, с внешним датчиком перемещений)  
 Инициаторы для обратного сигнала конечного положения

Таблица для заказа комплектующих

Обозначение	№ заказа
Консоль VDI/VDE 3845 VA	672 243
Монтажный комплект VDI/VDE 3845 VA	787 338
Монтажный к-т для подъемных приводов IEC 534-6 VA	787 215
Скоба для настенного монтажа VA	по запросу
Держатель для монтажа на DIN-рейке AI/VA	по запросу
Глушитель - резьба G 1/4" (запчасть)	780 780
Разъем M12, 8-пол., кабель длиной 2 м	919 061
Разъем M8 для фактической величины процесса, кабель длиной 2 м	919 060
Штекер M8, 4-пол., для бинарных выходов	917 131

## Варианты подключения

### Мультиполюсный разъем



#### Круглый штекер M12 - 8-пол. (заданное значение)

Пин	Выводы	Внешняя проводка / уровень сигнала
1	Заданное значение + (0/4-20 мА или 0-5/10 В)	1  + (0/4-20 мА или 0-5/10 В) полное гальваническое разделение
2	Заданное значение GND	2  GND
3	GND	3  24 В DC ± 10% Макс. остаточная волнистость 10%
4	+ 24 В	4
5	Бинарный выход GND	5  +  0-5 В (log. 0) 10-30 В (log. 1)
6	Бинарный вход +	6  GND

#### Опция - аналоговый выходной сигнал

8	Аналоговый выходной сигнал +	8  + (0/4-20 мА или 0-5/10 В) полное гальваническое разделение
7	Аналоговый выходной сигнал GND	7  GND


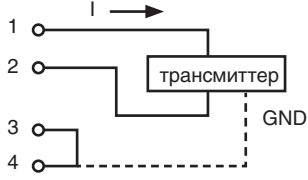




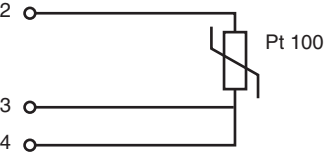
#### Разъем M8, 4-пол. (только для опции с бинарными выходами)

Пин	Выводы	Внешняя проводка / уровень сигнала
1	Бинарный выход 1	1  0-24 В
2	Бинарный выход 2	2  0-24 В
3	Бинарный выход GND	3  GND

## Варианты подключения

Мультиполюсный разъем, *продолжение*

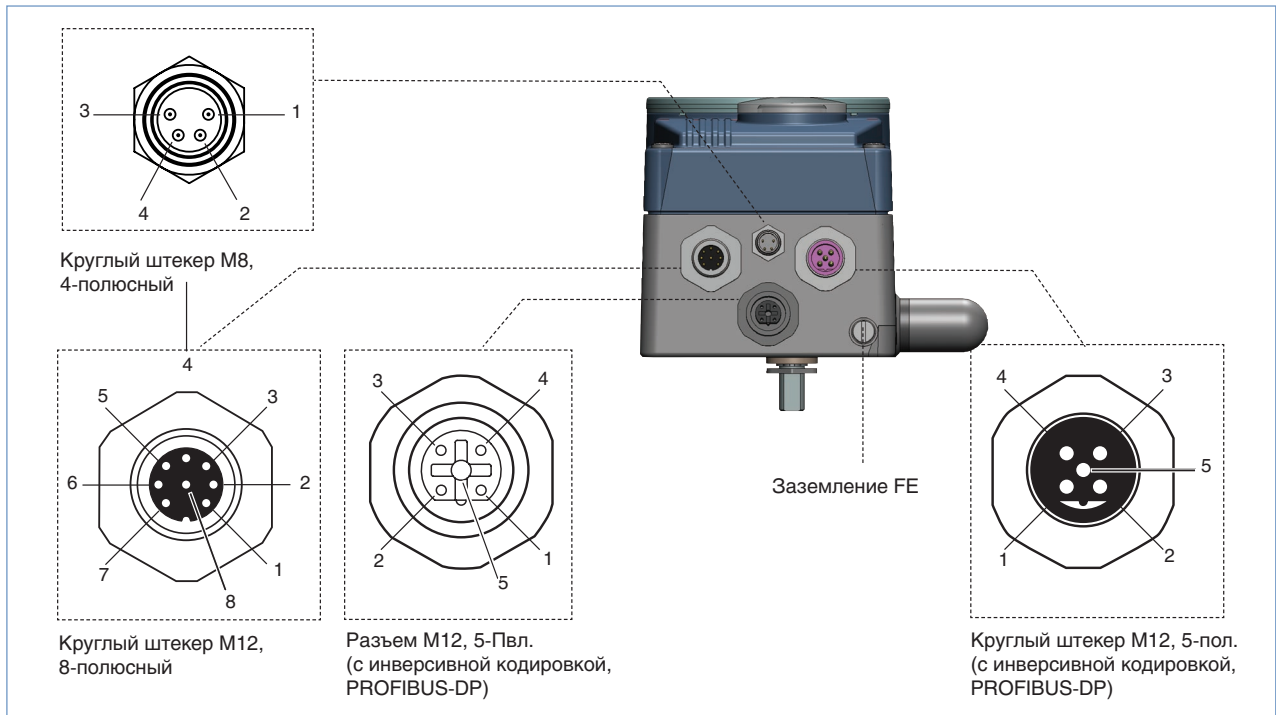
Выводы круглых штекеров у входа фактического значения процесса (круглый штекер M8)

Тип входа*	Пин	Выводы	DIP-выключатель	Внешняя проводка
4 ... 20 мА - внутреннее питание	1 2 3 4	+24 В питание передатчика Выход от передатчика GND Перемычка с GND (GND от 3-проводного передатчика)	 Переключатель слева	
4 ... 20 мА - внешнее питание	1 2 3 4	Свободно Фактическое значение процесса + Свободно Фактическое значение процесса -	 Переключатель справа	2 — 4 ... 20 мА 4 — GND
Частота - внутреннее питание	1 2 3 4	+24 В питание сенсора Тактовый вход + Тактовый вход - (GND) Свободно	 Переключатель слева	1 — +24 В 2 — Такт + 3 — Такт -
Частота - внешнее питание	1 2 3 4	Свободно Тактовый вход + Тактовый вход - Свободно	 Переключатель справа	2 — Такт + 3 — Такт -
Pt 100 (см. примечание ниже)	1 2 3 4	Свободно Фактическое значение процесса 1 (подача тока) Фактическое значение процесса 3 (GND) Фактическое значение процесса 2 (компенсация)	 Переключатель справа	

\*Задается через программное обеспечение

Варианты подключения, продолжение

Интерфейс PROFIBUS-DP



Рабочее напряжение - круглый штекер M12, 8-пол.

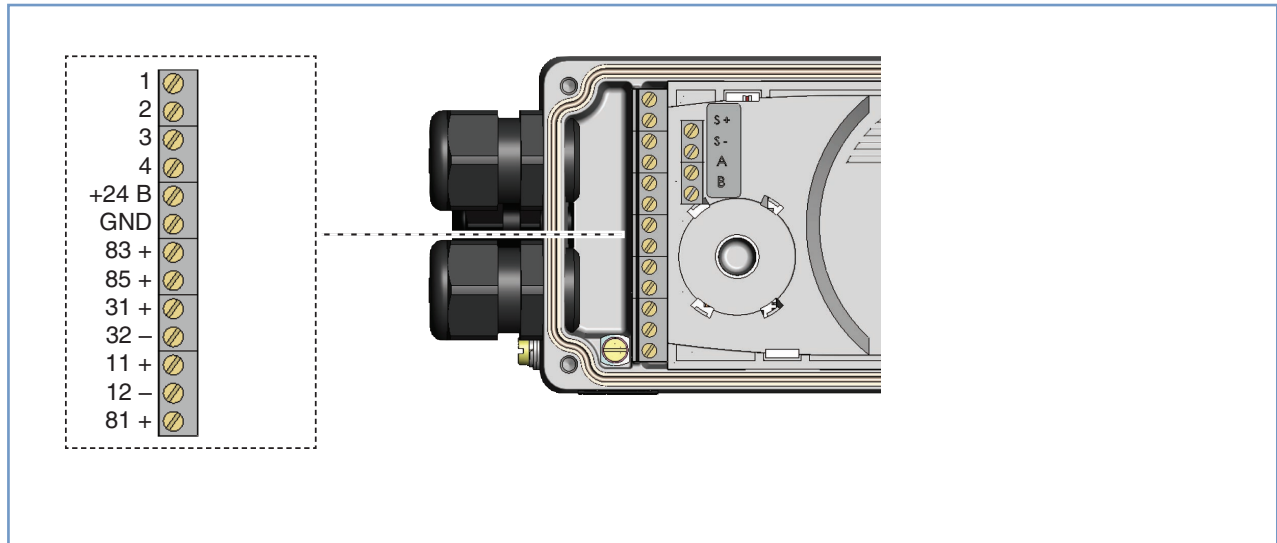
Пин	Выводы	Внешняя проводка / уровень сигнала
1	Свободно	
2	Свободно	
3	GND	<p>24 В DC ± 10 % Макс. остаточная волнистость 10 %</p>
4	+24 В	
5	Бинарный вход +	
6	Бинарный вход -	
7	Бинарный выход 1 (пин 3)	
8	Бинарный выход 2 (пин 3)	




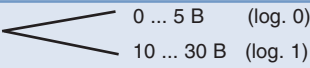


Интерфейс Bus - разъем/круглый штекер M12, 5-полюсный

Пин	Выводы	Внешняя проводка / уровень сигнала
1	VP+5	Питание концевых сопротивлений
2	RxD/TxD-N	Входящие/исходящие данные - N, линия А
3	DGND	Потенциал передачи данных (масса на 5 В)
4	RxD/TxD-P	Входящие/исходящие данные - P, линия В
5	Экран	Экран / заземление

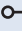

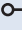

Варианты подключения, продолжение

Кабельный ввод



Клемма	Выводы	Внешняя проводка / уровень сигнала
11 +	Заданное значение +	11 +  + (0/4 ... 20 мА или 0 ... 5 / 10 В) полное гальваническое разделение
12 -	Заданное значение GND	12 -  GND
81 +	Бинарный вход +	81 +  +  0 ... 5 В (log. 0) 10 ... 30 В (log. 1) относится к раб. напряжению GND (клемма GND)
+24 В	Рабочее напряжение +	+24 В  24 В DC ± 10 %
GND	Рабочее напряжение GND	GND  Макс. остаточная волнистость 10 %

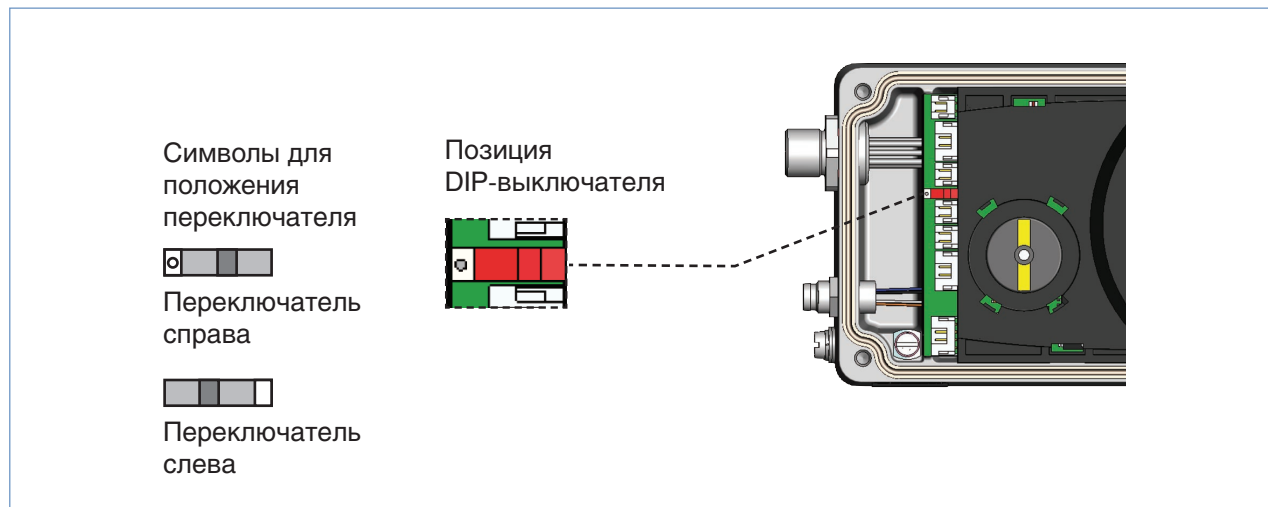
Опция - аналоговый выходной сигнал / бинарные выходы

Клемма	Выводы	Внешняя проводка / уровень сигнала
83 +	Бинарный выход 1	83 +  24 В / 0 В, н/з / н/о отн. к рабочему напряжению GND (клемма GND)
85 +	Бинарный выход 2	85 +  24 В / 0 В, н/з / н/о отн. к рабочему напряжению GND (клемма GND)
31 +	Аналоговый выходной сигнал +	31 +  + (0/4 ... 20 мА или 0 ... 5 / 10 В) полное гальваническое разделение
32 -	Аналоговый выходной сигнал GND	32 -  GND



Варианты подключения, продолжение

Кабельный ввод

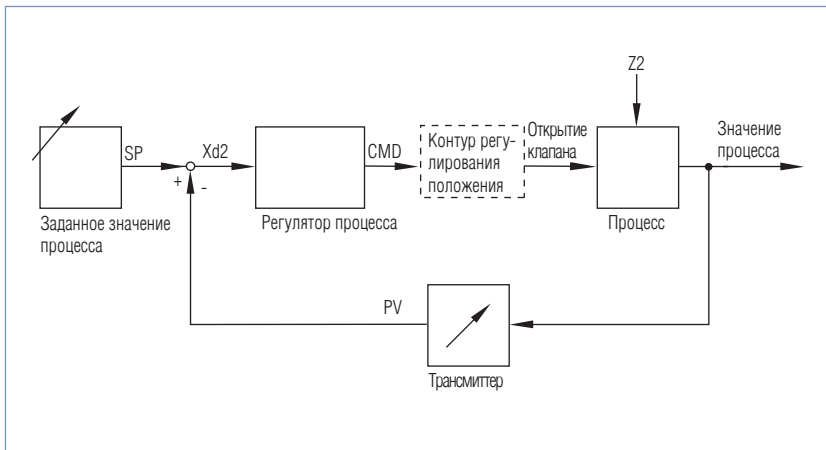


Тип входа*	Клемма	Выводы	Внешняя проводка
4 ... 20 мА - внутреннее питание	Фактическое значение	1 +24 В вход трансмиттера 2 Выход от трансмиттера 3 Перемычка на GND (GND от 3-проводного трансмиттера) 4 Свободно	
	GND	GND	
Частота - внешнее питание	Фактическое значение	1 +24 В питание сенсора 2 Тактовых вход + 3 Свободно 4 Тактовый вход -	
	GND	GND	
4 ... 20 мА	Фактическое значение	1 Свободно 2 Фактическое значение + 3 Фактическое значение - 4 Свободно	
Частота - внешнее питание	Фактическое значение	1 Свободно 2 Тактовый вход + 3 Свободно 4 Тактовый выход -	
Pt 100 (см. примечание ниже)	Фактическое значение	1 Свободно 2 Фактическое значение процесса 1 (подача тока) 3 Фактическое значение процесса 3 (GND) 4 Фактическое значение процесса 2 (компенсация)	

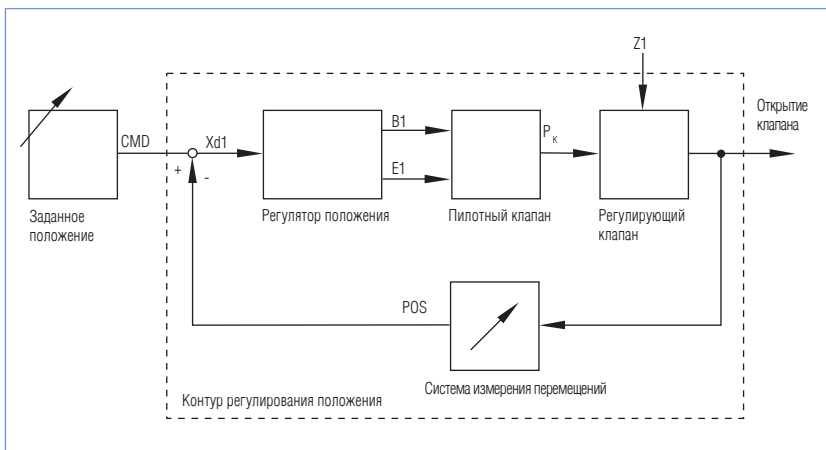
\*Настройка через программное обеспечение

## Схема прохождения сигнала

### Контур регулирования процесса



### Контур регулирования положения

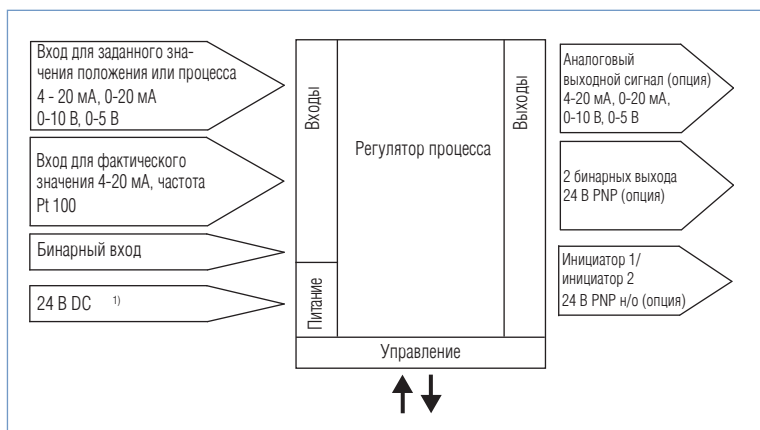


### Дополнительные программные функции ПИД-регулятора SideControl типа 8793 (выдержки)

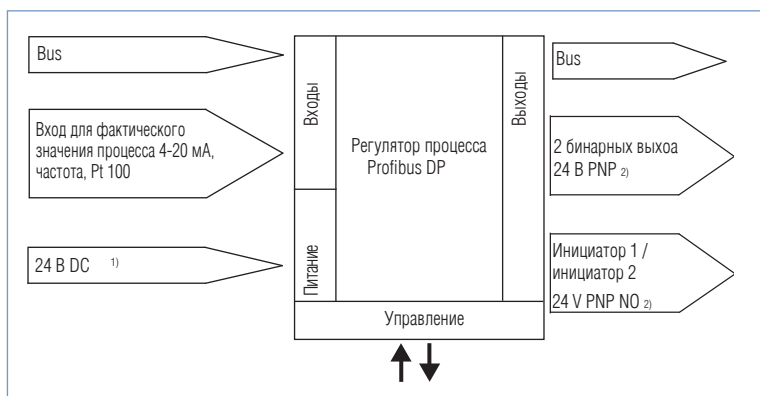
- Автоматический пуск в эксплуатацию системы регулирования
- Автоматическая настройка контура регулирования процесса
- Автоматический или ручной выбор регулирующей кривой
- Установка порога герметичности и максимального подъема стержня клапана
- Настройка регулятора положения
- Ручная настройка регулятора процесса
- Ограничение диапазона хода регулирования
- Ограничение скорости регулирования
- Установка направления движения
- Настройка бинарного входа
- Распределение диапазона сигналов между несколькими регуляторами
- Настройка одного аналогового или двух бинарных выходов
- Распознавание ошибки сигнала
- Положение безопасности
- Защита паролем
- Изменение контрастности дисплея
- Функция диагностики

## Схема работы ПИД-регулятора типа 8793

### Без интерфейса Feldbus



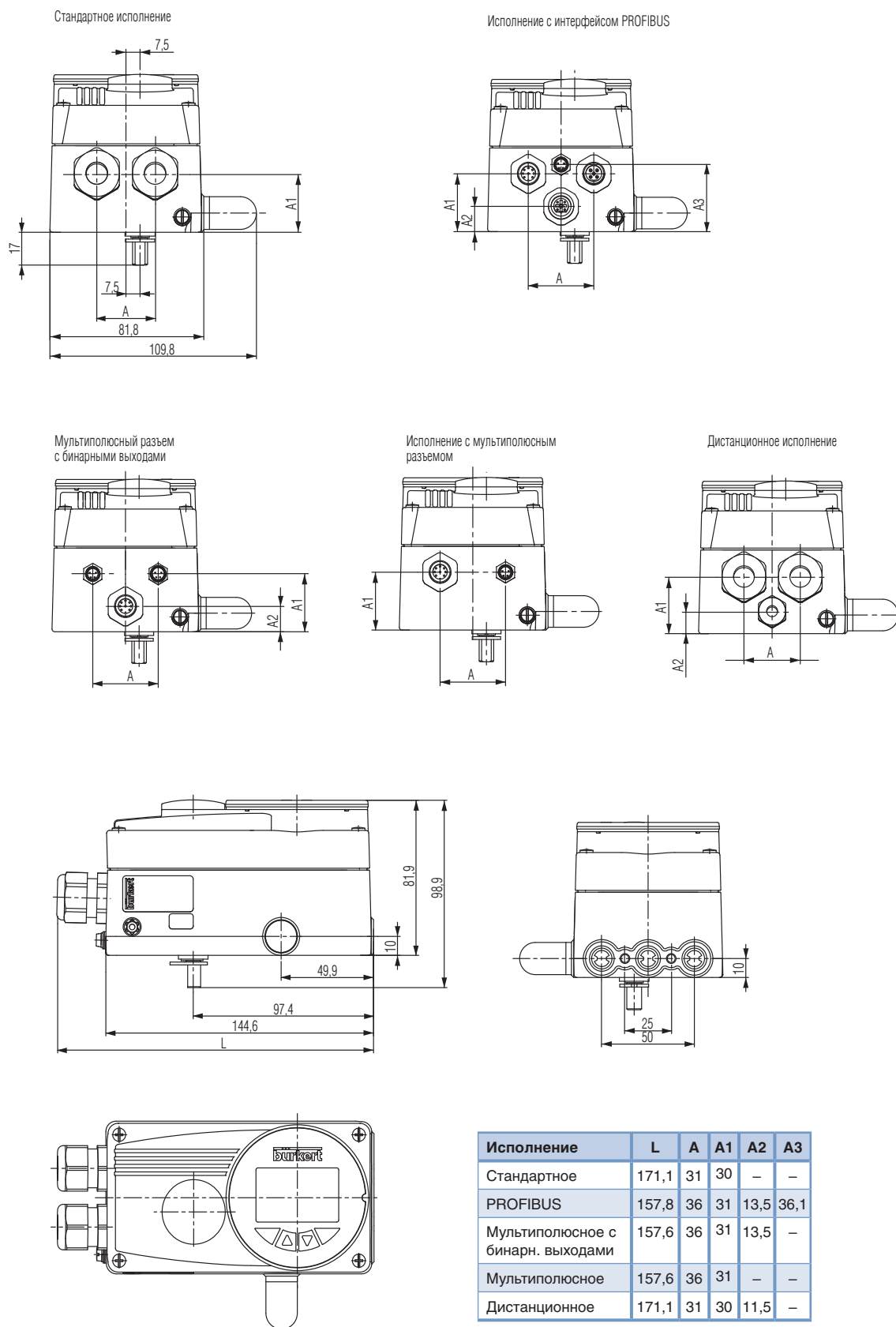
### С интерфейсом Profibus DP / DeviceNet



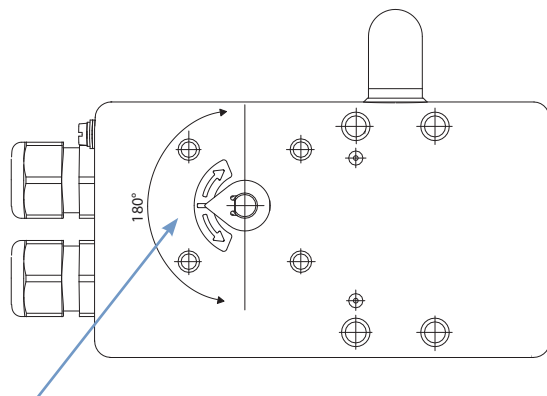
<sup>1)</sup> У трехпроводного прибора рабочее напряжение подается независимо от заданного сигнала

<sup>2)</sup> Альтернативные опции

Размеры [мм]



## Размеры [мм]



При открытии клапана на 50%  
вал сенсора должен находиться  
в таком положении.

Поворот вала сенсора не должен  
превышать 180°.