

АО «НПП «Дельта»



Газоанализатор ИГС-98
Модификация «Д» исполнение 014
Руководство по эксплуатации
ФГИМ.413415.019 РЭ.



avroara-arm.ru
+7 (495) 956-62-18

Оглавление

| | |
|--|----|
| Оглавление | 2 |
| ВВЕДЕНИЕ | 3 |
| ОПИСАНИЕ И РАБОТА ГАЗОАНАЛИЗАТОРА | 4 |
| 1. Назначение | 4 |
| 2. Описание | 5 |
| 3. Правила транспортирования и хранения | 7 |
| 4. Утилизация | 7 |
| 5. Технические характеристики | 8 |
| 6. Указание мер безопасности | 9 |
| 7. Рекомендации по монтажу и эксплуатации | 10 |
| 8. Порядок работы | 12 |
| 9. Комплектность | 12 |
| 10. Гарантии предприятия–изготовителя | 13 |
| 11. Предприятие-изготовитель | 13 |
| 12. Техническое обслуживание | 14 |
| 13. Типичные неисправности и способы их устранения | 14 |
| ПРИЛОЖЕНИЯ | 15 |
| Приложение 1. Рекомендации по проведению поверки | 15 |
| Приложение 2. Настройка прибора | 16 |
| Приложение 3. Описание плат | 18 |
| Приложение 4. Измеряемые газы и диапазоны измерения. | 22 |

ВВЕДЕНИЕ

Настоящее руководство по эксплуатации описывает средство измерения - газоанализатор ИГС-98 модификации «Д» исполнение 014.

Газоанализатор ИГС-98 мод. «Д» исп. 014 (далее - «газоанализатор», "ГА", "прибор") представляет собой стационарный прибор для измерения токсичных, горючих и опасных газов в рабочих зонах.

Руководство содержит описание устройства газоанализатора, а также технические характеристики и другие сведения, необходимые для обеспечения наиболее полного использования технических возможностей, правильной эксплуатации и поддержания прибора в постоянной готовности к работе.

Обозначения в документации и при заказе на поставку газоанализатора:

Газоанализатор ИГС-98 мод. «Д» исп. 014, ФГИМ.413415.019

В паспорте на прибор отмечаются сведения о приемке, продаже и прохождении государственных проверок газоанализатора.

На газоанализатор ИГС-98 мод. «Д» исп. 014 имеются разрешительные документы:

- Свидетельство об утверждении типа средств измерений.
- Сертификат соответствия требованиям Технического регламента Таможенного союза “О безопасности оборудования для работы во взрывоопасных средах” (ТР ТС 012/2011).
- Уведомление о деятельности, зарегистрированное в Реестре уведомлений по производству эталонов единиц величин, стандартных образцов и средств измерений «Федерального агентства по техническому регулированию и метрологии» от 01.03.2013 г. под №120СИ0006700313.

К работе с газоанализатором допускается персонал, тщательно изучивший данное руководство по эксплуатации и паспорт на прибор.

С документами можно ознакомиться на сайте изготовителя, либо получить копии от завода-изготовителя по запросу:

тел. +7 (499) 154-41-96, факс +7 (495) 450-47-28.

ОПИСАНИЕ И РАБОТА ГАЗОАНАЛИЗАТОРА

1. Назначение

- 1.1. Газоанализатор ИГС-98 мод. «Д» исп. 014 предназначен для измерения токсичных, горючих и опасных газов. Перечень измеряемых газов и диапазонов измерения представлен в приложении 4.
- 1.2. Область применения – рабочая зона, где возможно превышение концентрации данных газов или снижение/повышение концентрации кислорода.
- 1.3. В зависимости от типа установленного газочувствительного сенсора ГА способен контролировать концентрацию соответствующего газа (см. таблицу 1, где указаны названия газов и наименования газоанализаторов). В приложении 4 см. диапазоны измерений.

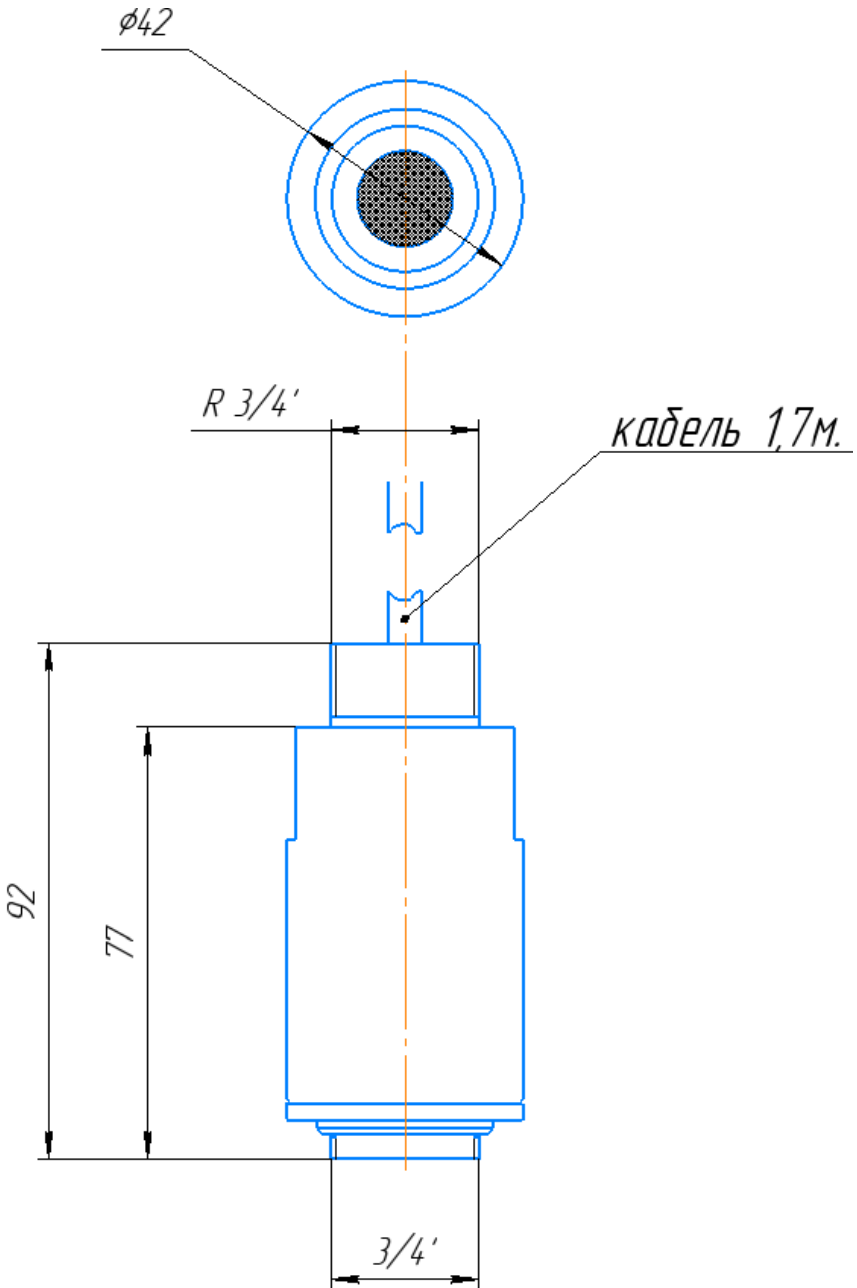
Таблица 1

| Наименование ГА | Название газа | Формула |
|-------------------|--------------------|----------------------------------|
| Агат-Д исп. 014 | Азота диоксид | NO ₂ |
| Айва-Д исп. 014 | Азота оксид | NO |
| Астра-Д исп. 014 | Аммиак | NH ₃ |
| Бином-Д исп. 014 | Пары углеводородов | C ₂ - H ₁₀ |
| Бриз-Д исп. 014 | Этанол | C ₂ H ₅ OH |
| Верба-Д исп. 014 | Водород | H ₂ |
| Гелиос-Д исп. 014 | Гелий | He |
| Дукат-Д исп. 014 | Углерода диоксид | CO ₂ |
| Клевер-Д исп. 014 | Кислород | O ₂ |
| Мак-Д исп. 014 | Углерода оксид | CO |
| Мальва-Д исп. 014 | Метанол | CH ₃ OH |
| Марш-Д исп. 014 | Метан | CH ₄ |
| Пион-Д исп. 014 | Пропан | C ₃ H ₈ |
| Сапфир-Д исп. 014 | Серы диоксид | SO ₂ |
| Сирень-Д исп. 014 | Сероводород | H ₂ S |
| Флора-Д исп. 014 | Формальдегид | H ₂ CO |
| Хвощ-Д исп. 014 | Водород хлористый | HCl |
| Хмель-Д исп. 014 | Хлор | Cl ₂ |

2. Описание

- 2.1. Газоанализатор выполнен из нержавеющей стали с кабелем длиной 1,7 метра и может крепиться к стене при помощи специального кронштейна, или при помощи соединительной резьбы вкручиваться в коммутационный модуль КМ-006, в данном случае длина кабеля уменьшается для удобства использования. Возможно использование монтажных коробок сторонних производителей.
- 2.2. ГА не имеет цифровой индикации и является измерительным прибором выдающим во внешнюю цепь аналоговый сигнал в стандарте 4-20 мА
- 2.3. Питание прибора осуществляется от внешнего источника. Номинальное напряжение питания 24 В.
- 2.4. Для соединения с источником питания и внешними устройствами из прибора выведен кабель с тремя проводами, соответствие цвета провода и его назначение обозначены на корпусе прибора
- 2.5. Техническое обслуживание производится в соответствии с требованиями раздела 10 настоящего руководства.

Рисунок 1. Габаритный чертеж прибора



3. Правила транспортирования и хранения

Транспортирование упакованных газоанализаторов может производиться всеми видами транспорта без ограничения расстояния, скорости и высоты. Условия транспортирования в части воздействия климатических факторов должны соответствовать разделу 10 условиям 3 ГОСТ 15150. При перевозке открытым транспортом газоанализаторы в упаковке должны быть защищены от воздействия атмосферных осадков. При транспортировании должны соблюдаться правила перевозок, действующие на транспорте соответствующего вида.

Условия хранения газоанализатора должны соответствовать условиям хранения в закрытых неотапливаемых помещениях (ГОСТ 15150-69, раздел 10, условия хранения 3). В окружающем воздухе не должно содержаться коррозионно-активных газов и паров. В зимнее время вскрытие транспортной упаковки должно производиться только после их выдержки в течение 2 часов в сухом отапливаемом помещении

4. Утилизация

По истечении установленного срока службы газоанализаторы не наносят вреда здоровью людей и окружающей среде.

Утилизация газоанализаторов проводится в соответствии с правилами, действующими в эксплуатирующей организации.

5. Технические характеристики

Таблица 2

| Параметр | Характеристика |
|---|---|
| Сигнализация | |
| Световая | Нет |
| Звуковая | Нет |
| Выходной сигнал | |
| Токовый | 4-20 мА |
| Интерфейс 4 – 20 мА | Или двух-, или трех-проводный. Ток относительно земли |
| Токовый коэффициент | Указан в паспорте на прибор |
| Цифровой | Нет |
| Дискретные выходы | Нет |
| Электрические характеристики | |
| Напряжение питания (от устройства контроля или внешнего источника постоянного напряжения) | 24 В – Номинальное Рабочее 9 – 32 В |
| Потребляемая мощность, не более | 1,3 Ватт |
| Габаритные размеры | |
| Диаметр | 42 мм |
| Длина | 92 мм |
| Масса | |
| Не более | 500 г |
| Защита корпуса | |
| Степень защиты оболочки | IP65 |
| Условия эксплуатации | |
| Температура | -60°C ... +50°C |
| Давление | от 84 до 120 кПа |
| Влажность | от 0 до 95 % без конденсации влаги |

6. Указание мер безопасности

Газоанализатор следует оберегать от ударов по корпусу, вибраций и механических повреждений. Не допускается бросание и падение прибора с высоты более 0,2 м.

При эксплуатации не допускайте попадания пыли, грязи и влаги в отверстия для доступа воздуха к газочувствительному сенсору газоанализатора. Следует периодически удалять загрязнения струёй сухого сжатого воздуха.

Во избежание выхода из строя термокаталитических сенсоров (на горючие газы) КАТЕГОРИЧЕСКИ ЗАПРЕЩАЕТСЯ подача на сенсоры чистого метана, пропана, бутана и других горючих газов и паров с концентрацией более 100% НКПР.

НЕ ДОПУСКАЕТСЯ протирка корпуса газоанализатора спиртом или спиртосодержащими составами.

ЗАПРЕЩАЕТСЯ эксплуатировать газоанализатор в местах с повышенными концентрациями кислых и щелочных паров (выше ПДК на эти компоненты) и паров кремнийорганических веществ.

Не рекомендуется эксплуатировать газоанализатор при концентрациях контролируемых газов, превышающих указанные диапазоны измерения (см. таблицу 4).

ЗАПРЕЩАЕТСЯ эксплуатация газоанализатора с поврежденным корпусом, а также по истечении срока действия последней государственной поверки.

ЗАПРЕЩАЕТСЯ вскрывать корпус прибора во взрывоопасных зонах.

НЕ ДОПУСКАЕТСЯ работа газоанализатора на CO, H₂CO, H₂S, NO

- при повышенных концентрациях сернистых газов и паров (более 10 ПДК);
- в присутствии водорода выше 1000 мг/м³;
- в присутствии паров этилового и других спиртов, паров кремнийорганических соединений.

7. Рекомендации по монтажу и эксплуатации

- 7.1. Прибор устанавливают в произвольном положении (с учетом возможности последующего обслуживания) в местах наиболее вероятного появления контролируемых газов, крепят на стене или другой плоской поверхности, при помощи шурупов или винтов через соответствующие отверстия в коммутационной коробке или кронштейне крепления прибора.
- 7.2. Газоанализатор соединяют с пультом контроля концентрации газа А8М (А4М, А1) или аналогичных с интерфейсом 4 – 20 мА, с помощью кабеля любого типа сечением 0,1 – 1,5 мм².

Рисунок 2. ГА мод. «Д» исп. 014 с коммутационным модулем КМ-006



- 7.3. Правильное размещение газоанализатора является залогом его эффективной работы.
- 7.4. Приборы устанавливают вблизи зоны возможного выделения измеряемого газа. Высота установки прибора зависит от физических свойств газов и характера работы персонала. Поскольку газы, более тяжёлые, чем воздух (например CO₂, пропан, хлор и др.), будут скапливаться в нижней части помещения, для них газоанализаторы

устанавливают на высоте не более 1,5 метра от пола. Более лёгкие газы (например, H_2 , CH_4 и др.) будут подниматься в верхнюю часть помещения, и газоанализаторы надо ставить в верхней части помещения. Для газов, имеющих плотность близкую к воздуху (например, CO), место расположения определяется особенностью движения воздуха в контролируемом объеме. Для контроля токсичных газов газоанализаторы располагают на уровне дыхания человека: для сидящего в операторной – 150 см, для идущего по проходу – 180 см.

- 7.5. Располагать газоанализаторы необходимо так, чтобы осуществлять легкий доступ для ремонта и проверки работоспособности. При расположении приборов надо стремиться обеспечить минимальное время задержки при транспортировании газовых примесей воздушными потоками от источника до газоанализатора, а значит, необходимо учитывать особенности воздушных потоков в конкретном помещении. Наличие принудительной вентиляции или системы кондиционирования воздуха полностью меняют естественное направление потоков и, следовательно, места расположения газоанализаторов. При постоянно работающей вытяжной вентиляции, все воздушные потоки скоростью более 0,1 м/с направят воздух с примесями в место вытяжки по кратчайшему расстоянию от места утечки, независимо от плотности газа. Особенно это относится к газам с плотностью, близкой к плотности воздуха – угарному газу, кислороду и сероводороду.
- 7.6. Для обеспечения вида взрывозащиты в соответствии с маркировкой при эксплуатации газоанализатора необходимо соблюдать требование к параметрам электрооборудования подключаемого к прибору, включая соединительные кабели и провода, устанавливать дополнительно между прибором и устройством контроля (пульт или система автоматики) барьер искрозащиты (может поставляться в комплекте системы контроля или приобретаться отдельно).

8. Порядок работы

- 8.1. Прибор включается при подаче на него напряжения питания +24В. Выход на рабочий режим происходит в течение 1 – 5 минут (зависит от типа сенсора и вида газа), возможно кратковременное выдача некорректных значений токового выхода с последующим восстановлением нормальных значений. Газоанализатор выдает значение концентрации газа в токовом виде с коэффициентом указанным в паспорте на прибор.
- 8.2. Рекомендуется периодически (зависит от конкретных условий работы) в интервале между поверками производить проверку работоспособности прибора путем подачи на сенсор газовой смеси с концентрацией газа в пределах указанного диапазона измерения.
- 8.3. Ориентировочный срок службы газового сенсора указан в паспорте. Необходимость замены сенсора определяется при очередной проверке работоспособности или государственной поверке средства измерения.

9. Комплектность

Комплект поставки:

- Газоанализатор
- Паспорт
- Руководство по эксплуатации
- Методика поверки
- Упаковка

Дополнительные принадлежности:

- Поверочная насадка-адаптер НГ-102 ФГИМ.413944.003
- Барьер искрозащиты ФГИМ.468369.002
- Блок питания 24В, 6Вт, адаптер в розетку
- Блок питания 24В, 15Вт, на DIN рейку

Примечание. По желанию заказчика комплект заказа может быть изменён или дополнен.

10. Гарантии предприятия–изготовителя

- 10.1. Предприятие-изготовитель гарантирует соответствие газоанализатора ИГС-98 мод. «Д» исп. 014 требованиям технических условий ТУ26.51.53-002-07518800-2018.
- 10.2. Предприятие-изготовитель гарантирует работу прибора при соблюдении потребителем условий эксплуатации, а также условий транспортирования и хранения.
- 10.3. Гарантийный срок службы газоанализатора (в том числе сенсоров) составляет 12 месяцев со дня продажи.
- 10.4. Гарантийный срок хранения газоанализатора – 9 месяцев с момента изготовления.
- 10.5. В течение гарантийного срока предприятие-изготовитель обязуется безвозмездно устранять выявленные дефекты, или заменять вышедшие из строя части, либо весь прибор, если он не может быть исправлен на предприятии-изготовителе.
- 10.6. Претензии не принимаются при наличии механических повреждений газоанализатора, при наличии влаги или грязи внутри корпуса, при снижении чувствительности сенсоров в результате работы в среде недопустимо высоких концентраций активных газов, изменении конструкции ГА.
- 10.7. Восстановление утерянного паспорта на прибор и отметок о государственной поверке – платная услуга.
- 10.8. Срок службы прибора при соблюдении изложенных в настоящем документе правил эксплуатации, транспортирования и хранения, а также при своевременной замене газовых сенсоров и расходных материалов составляет 10 лет.
- 10.9. Расчётный срок жизни газовых сенсоров является статистической величиной и не является гарантийным сроком их службы.

11. Предприятие-изготовитель

АО «НПП «Дельта».

Адрес: Россия, 127299, г. Москва, ул. Клары Цеткин, 18.

Тел.: +7 (499) 153-13-41 154-41-96 153-61-21, +7 (495) 450-27-48.

Web: <http://nppdelta.ru>

E-mail: mail@deltainfo.ru, delta-5@yandex.ru

12. Техническое обслуживание

Если возникают какие-либо технические проблемы с Вашим прибором, или потребуется ремонт, обратитесь к изготовителю или в нашу сервисную службу, и обязательно укажите наименование Вашего прибора, его основные характеристики, номер и год изготовления.

Адреса и номера телефонов сервисных центров указаны на сайте завода-изготовителя. Список сервисных центров постоянно расширяется, поэтому уточняйте его на сайте изготовителя.

ВНИМАНИЕ: Прежде чем вызывать специалиста, проверьте с помощью этого руководства, можете ли Вы самостоятельно устранить причины возникновения неисправности.

13. Типичные неисправности и способы их устранения

В приведенной таблице указаны типичные неисправности, которые могут появиться во время работы ГА, их причины и способы устранения. В случае иных неисправностей необходимо связаться с производителем, продавцом или с представителем сервисной службы.

Самостоятельный ремонт до окончания гарантии запрещен, т.к. это ведет к потере гарантийных условий

Таблица 3

| Типичные неисправности | Вероятная причина | Способ устранения |
|--|---|---|
| Выходной ток нулевой или значительно меньше 4 мА | Обрыв соединительного кабеля или нарушение контакта | Проверить кабель и места его соединения с ГА и внешними устройствами автоматики |
| ГА не реагирует на газ, показания хаотически меняются | Нарушение контакта разъёмов подключения сенсора | Проверить контакты, при необходимости укрепить разъём на плате. |

ПРИЛОЖЕНИЯ

Приложение 1. Рекомендации по проведению поверки

1. Единственным средством проверки правильности функционирования газоанализатора является поверка в среде газа известной концентрации. Для каждого газа используется свой источник поверочной газовой смеси (ПГС). Газоанализатор ИГС-98 мод. «Д» исп. 014 должен подвергаться обязательной поверке при выпуске из производства и в процессе эксплуатации. Периодическая поверка газоанализатора проводится не реже одного раза в 12 месяцев. С методикой поверки можно ознакомиться на сайте завода-изготовителя или получить по запросу от завода-изготовителя.
2. Поверка должна производиться в нормальных климатических условиях (температура 25 ± 5 °С, давление 760 ± 30 мм. рт. ст.) и при отсутствии в атмосфере контролируемых газов
3. Перед началом работы, газоанализатор выдерживают в нормальных условиях не менее 1 часа.
4. Помимо цифровых показаний на индикаторе необходимо контролировать, токовый сигнал газоанализатора, для этого его подключают к калибратору токовой петли.
5. Подача ПГС-ГСО на газо-чувствительный сенсор должна производиться через поверочную насадку – адаптер для подачи газов НГ-102 ФГИМ.413944.003, производимую предприятием-изготовителем газоанализатора и поставляемую по заказу. Использование других насадок не допускается.

Приложение 2. Настройка прибора

1. Настройка трехпроводного газоанализатора с оптическим сенсором

Подключить к проводам прибора источник питания. К первому проводу (обычно оранжевого цвета) “Плюс напряжения питания”, ко второму проводу (обычно фиолетового цвета) “GND”.

Подключить миллиамперметр к третьему проводу (обычно белого цвета) “Сигнал” и ко второму проводу (обычно фиолетового цвета) “GND”.

Выдержать не менее одной минуты.

Установить переменный резистор R7 в крайнее левое положение (вращать против часовой стрелки), вращением резистора R9 установить выходной ток в пределах 3,7 - 3,9 мА.

Вращением резистора R7 установить ток 4,0 мА.

Подать при помощи поверочной насадки НГ-102 на сенсор поверочную газовую смесь, дождаться установившегося значения и вращением резистора R5 установить выходной ток согласно формуле:

$$I = 4 + M \cdot K$$

где M - заданный масштаб токового выхода, K - концентрация поверочной газовой смеси.

Прекратить подачу газовой смеси, проследить возврат выходного тока к минимальному значению и вращением резистора R7 подстроить ток до 4,0 мА.

Если уход начального тока более 0,1 мА, повторить операции по трем последним пунктам.

2. Настройка трехпроводного газоанализатора с термокаталитическим сенсором

Подключить к проводам прибора источник питания. К первому проводу (обычно оранжевого цвета) “Плюс напряжения питания”, ко второму проводу (обычно фиолетового цвета) “GND”.

Подключить миллиамперметр к третьему проводу (обычно белого цвета) “Сигнал” и ко второму проводу (обычно фиолетового цвета) “GND”.

Выдержать не менее одной минуты.

Вращением резистора R4 на дополнительной плате ТК-DU установить напряжение между выводами GND и положительным выводом термокаталитического сенсора в пределах 3,0 – 3,2 вольта.

Вращением резистора R10 на дополнительной плате ТК-DU установить напряжение между выводами GND и выводом X1 (OUT) в пределах 200 – 400 милливольт.

Установить переменный резистор R7 в крайнее левое положение (вращать против часовой стрелки), вращением резистора R9 установить выходной ток в пределах 3,7 - 3,9 мА.

Вращением резистора R7 установить ток 4,0 мА.

Подать при помощи поверочной насадки НГ-102 на сенсор поверочную газовую смесь, дождаться установившегося значения и вращением резистора R5 установить выходной ток согласно формуле:

$$I = 4 + M \cdot K$$

где M - заданный масштаб токового выхода, K - концентрация поверочной газовой смеси.

Прекратить подачу газовой смеси, проследить возврат выходного тока к минимальному значению и вращением резистора R7 подстроить ток до 4,0 мА.

Если уход начального тока более 0,1 мА, повторить операции по трем последним пунктам.

3. Настройка двухпроводного газоанализатора с электрохимическим сенсором

Подключить к проводам прибора источник питания. К первому проводу (обычно оранжевого цвета) "Плюс напряжения питания".

Подключить миллиамперметр третьему проводу (обычно белого цвета) "Сигнал" второй контакт миллиамперметра подключить к минусу источника питания.

Выдержать не менее одного часа.

Вращением резистора R18 установить ток 4,0 мА.

Подать при помощи поверочной насадки НГ-102 на сенсор поверочную газовую смесь, дождаться установившегося значения и вращением резистора R10 установить выходной ток согласно формуле:

$$I = 4 + M \cdot K$$

где M - заданный масштаб токового выхода, K - концентрация поверочной газовой смеси.

Прекратить подачу газовой смеси, проследить возврат выходного тока к минимальному значению и вращением резистора R18 подстроить ток до 4,0 мА.

Если уход начального тока более 0,1 мА, повторить операции по трем последним пунктам.

Приложение 3. Описание плат

Схема 1. Электрическая схема платы TK-DU доп.

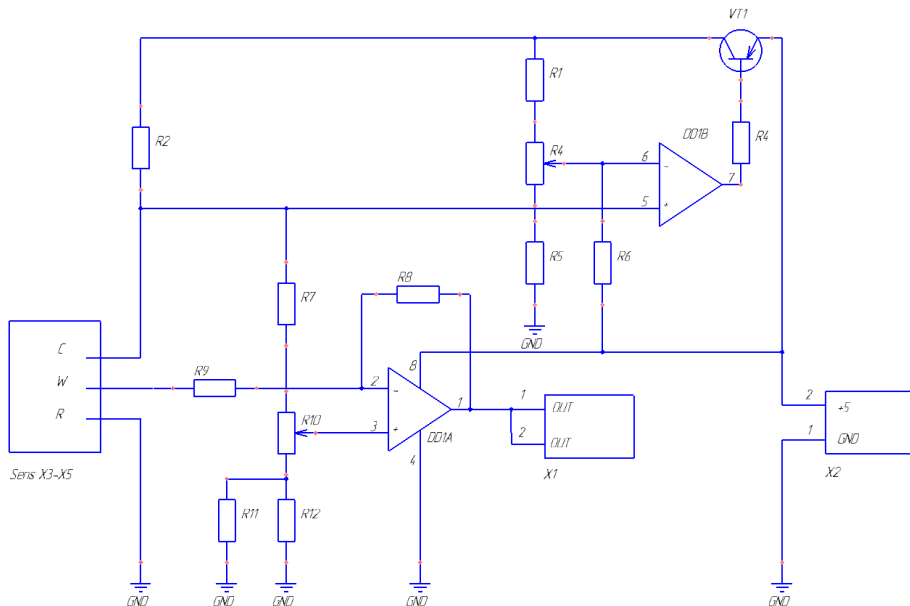


Схема 2. Электрическая схема ОП-DU осн.

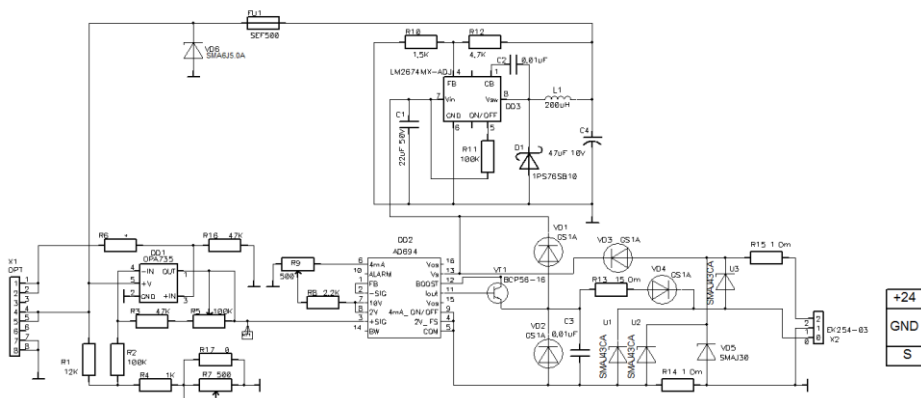


Схема 3. Электрическая схема платы ЕС-DU осн.

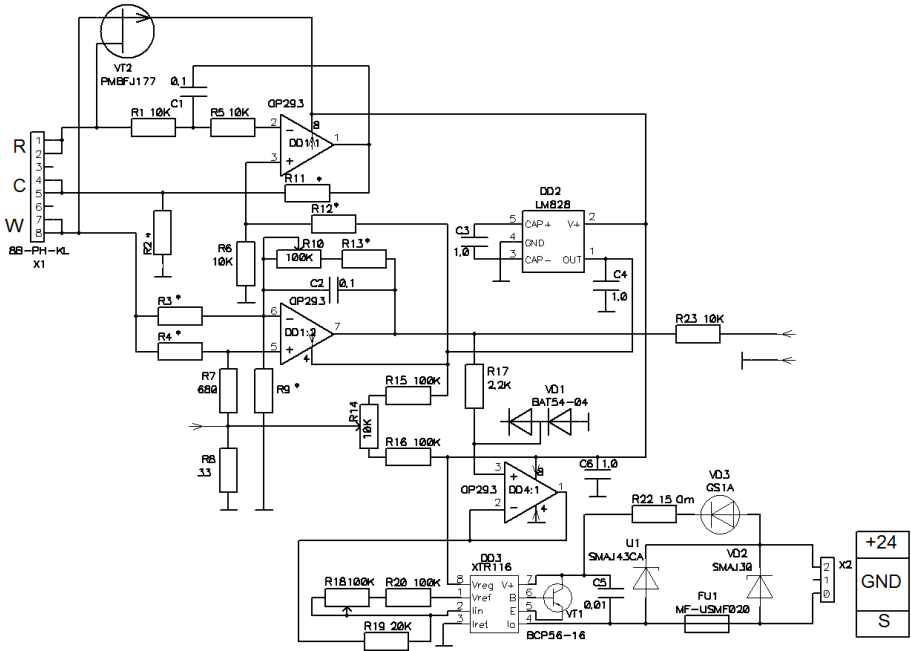


Схема 4. Монтажная схема ТК-DU доп. 3 ножки

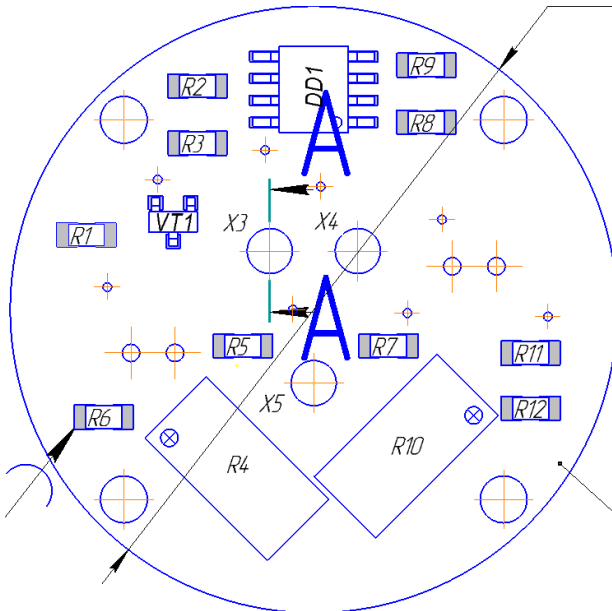


Схема 5. Монтажная схема ОП-ДУ осн. Вид сверху

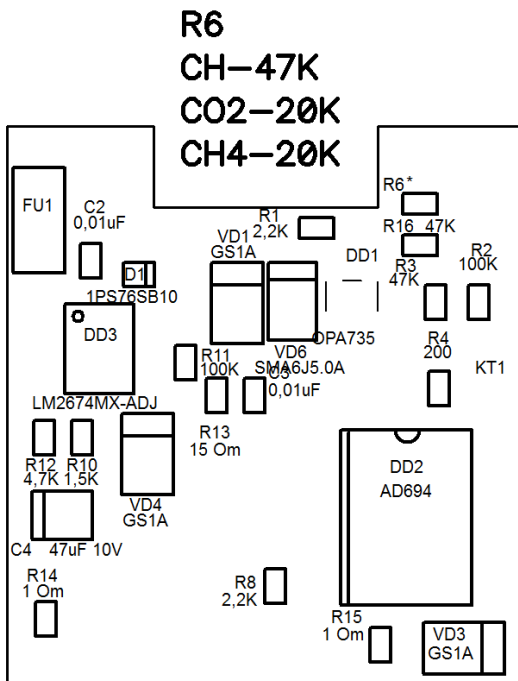


Схема 6. Монтажная схема ОП-ДУ осн. Вид снизу

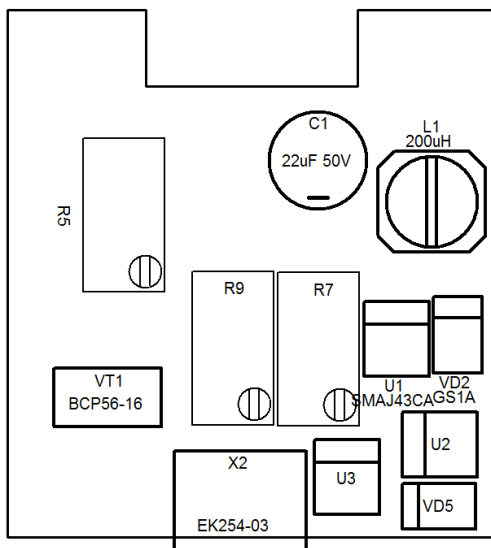


Схема 7. Монтажная схема ЕС-DU осн. Вид сверху

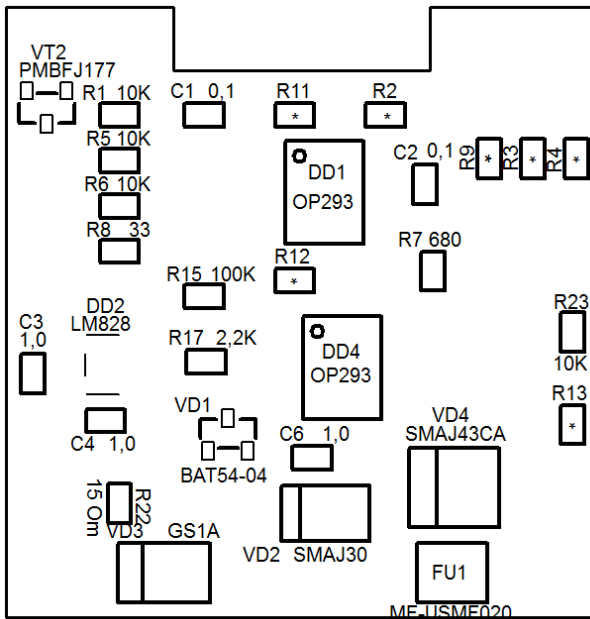
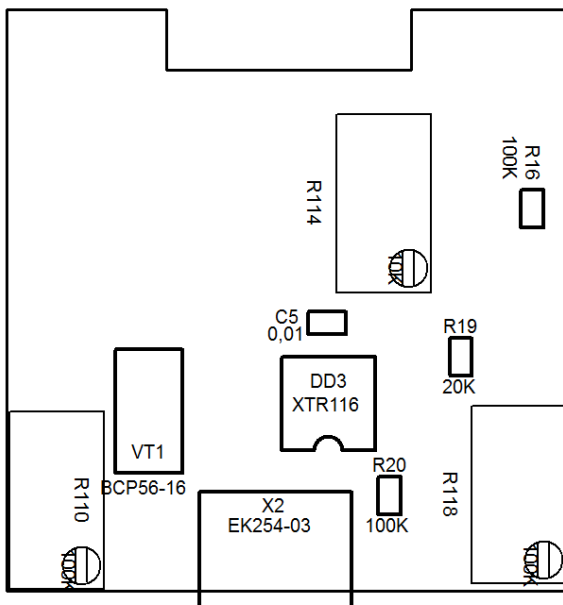


Схема 8. Монтажная схема ЕС-DU осн. Вид снизу



Приложение 4. Измеряемые газы и диапазоны измерения.

Табл. 4

| Определяемый компонент | Диапазон измерений | Участок диапазона измерений | Пределы допускаемой основной погрешности, % | | Время установления показаний Т _{0,9} , с, не более |
|-------------------------------|---------------------------------|----------------------------------|---|---------------|---|
| | | | Приведенной ¹⁾ | Относительной | |
| Азота диоксид NO ₂ | от 0,01 до 10 мг/м ³ | от 0,01 до 1 мг/м ³ | ±25 | — | 60 |
| | | от 1 до 10 мг/м ³ | — | ±25 | |
| | от 0,1 до 32 мг/м ³ | от 0,1 до 2 мг/м ³ | ±15 | — | 50 |
| | | от 2 до 32 мг/м ³ | — | ±15 | |
| | от 1 до 320 мг/м ³ | от 1 до 10 мг/м ³ | ±15 | — | 40 |
| | | от 10 до 320 мг/м ³ | — | ±15 | |
| Азота оксид NO | от 0,01 до 5 мг/м ³ | от 0,01 до 1 мг/м ³ | ±25 | — | 45 |
| | | от 1 до 10 мг/м ³ | — | ±25 | |
| | от 0,1 до 32 мг/м ³ | от 0,1 до 5 мг/м ³ | ±15 | — | 45 |
| | | от 5 до 32 мг/м ³ | — | ±15 | |
| | от 1 до 4000 мг/м ³ | от 1 до 50 мг/м ³ | ±15 | — | 75 |
| | | от 50 до 4000 мг/м ³ | — | ±15 | |
| Аммиак NH ₃ | от 0,01 до 10 мг/м ³ | от 0,01 до 1 мг/м ³ | ±25 | — | 40 |
| | | от 1 до 10 мг/м ³ | — | ±25 | |
| | от 0,1 до 200 мг/м ³ | от 0,1 до 10 мг/м ³ | ±15 | — | 40 |
| | | от 10 до 200 мг/м ³ | — | ±15 | |
| | от 1 до 1600 мг/м ³ | от 1 до 100 мг/м ³ | ±15 | — | 60 |
| | | от 100 до 1600 мг/м ³ | — | ±15 | |
| Водород H ₂ | от 0,01 до 4 об. доля, % | от 0,01 до 0,4 об. доля, % | ±15 | — | 60 |
| | | от 0,4 до 4 об. доля, % | — | ±15 | |

| | | | | | |
|----------------------------|--------------------------------|--------------------------------|------|------|-----|
| Водород хлористый HCl | от 0,1 до 32 мг/м ³ | от 0,1 до 5 мг/м | ±15 | — | 60 |
| | | от 5 до 32 мг/м ³ | — | ±15 | |
| | от 1 до 320 мг/м ³ | от 1 до 15 мг/м ³ | ±15 | — | 60 |
| | | от 15 до 320 мг/м ³ | — | ±15 | |
| Гелий He | от 1 до 100 од. доля, % | от 1 до 10 од. доля, % | ±25 | — | 20 |
| | | от 10 до 100 од. доля, % | — | ±25 | |
| Кислород O ₂ | от 0,01 до 1,6 од. доля, % | от 0,01 до 1 од. доля, % | ±15 | — | 35 |
| | | от 1 до 1,6 од. доля, % | — | ±15 | |
| | от 0,1 до 32 од. доля, % | от 0,1 до 20 од. доля, % | ±2,5 | — | 15 |
| | | от 20 до 32 од. доля, % | — | ±2,5 | |
| | от 1 до 100 од. доля, % | от 1 до 30 од. доля, % | ±5 | — | 45 |
| | | от 30 до 100 од. доля, % | — | ±5 | |
| Метан CH ₄ | от 0,01 до 1 од. доля, % | от 0,01 до 0,2 од. доля, % | ±15 | — | 30 |
| | | от 0,2 до 1 од. доля, % | — | ±15 | |
| | от 0,01 до 3,2 од. доля, % | от 0,01 до 0,5 од. доля, % | ±15 | — | 30 |
| | | от 0,5 до 3,2 од. доля, % | — | ±15 | |
| | от 0,01 до 5 од. доля, % | от 0,01 до 0,5 од. доля, % | ±10 | — | 45 |
| | | от 0,5 до 5 од. доля, % | — | ±10 | |
| | от 1 до 100 од. доля, % | от 1 до 5 од. доля, % | ±10 | — | 45 |
| | | от 5 до 100 од. доля, % | — | ±10 | |
| Метанол CH ₃ OH | от 0,1 до 32 мг/м ³ | от 0,1 до 5 мг/м ³ | ±25 | — | 180 |
| | | от 5 до 32 мг/м ³ | — | ±25 | |
| | от 0,01 до 8 г/м ³ | от 0,01 до 1 г/м ³ | ±15 | — | 45 |
| | | от 1 до 8 г/м ³ | — | ±15 | |
| | от 0,01 до 1,6 од. доля, % | от 0,01 до 0,2 од. доля, % | ±15 | — | 45 |
| | | от 0,2 до 1,6 од. доля, % | — | ±15 | |

| | | | | | |
|-------------------------------|---------------------------------|----------------------------------|----------|----------|----|
| Пропан C_3H_8 | от 0,01 до 2 об. доля, % | от 0,01 до 0,2 об. доля, % | ± 15 | — | 45 |
| | | от 0,2 до 2 об. доля, % | — | ± 15 | |
| | от 0,1 до 100 об. доля, % | от 0,1 до 2 об. доля, % | ± 15 | — | 45 |
| | | от 2 до 100 об. доля, % | — | ± 15 | |
| Сероводород H_2S | от 0,01 до 4 мг/м ³ | от 0,01 до 1 мг/м ³ | ± 25 | — | 60 |
| | | от 1 до 4 мг/м ³ | — | ± 25 | |
| | от 0,1 до 32 мг/м ³ | от 0,1 до 3 мг/м ³ | ± 15 | — | 60 |
| | | от 3 до 32 мг/м ³ | — | ± 15 | |
| | от 1 до 200 мг/м ³ | от 1 до 20 мг/м ³ | ± 15 | — | 60 |
| | | от 20 до 200 мг/м ³ | — | ± 15 | |
| Серы диоксид SO_2 | от 0,01 до 4 мг/м ³ | от 0,01 до 1 мг/м ³ | ± 25 | — | 60 |
| | | от 1 до 4 мг/м ³ | — | ± 25 | |
| | от 0,1 до 32 мг/м ³ | от 0,1 до 10 мг/м ³ | ± 15 | — | 60 |
| | | от 10 до 32 мг/м ³ | — | ± 15 | |
| | от 1 до 320 мг/м ³ | от 1 до 20 мг/м ³ | ± 15 | — | 60 |
| | | от 20 до 320 мг/м ³ | — | ± 15 | |
| Углеродороды (C_2-C_{10}) | от 50 до 3200 мг/м ³ | от 50 до 900 мг/м ³ | ± 35 | — | 60 |
| | | от 900 до 3200 мг/м ³ | — | ± 35 | |
| | от 0,01 до 2 об. доля, % | от 0,01 до 0,2 об. доля, % | 15 | — | 45 |
| | | от 0,2 до 2 об. доля, % | — | ± 15 | |
| Углерода диоксид CO_2 | от 0,01 до 2 г/м ³ | от 0,01 до 0,2 г/м ³ | ± 25 | — | 45 |
| | | от 0,2 до 2 г/м ³ | — | ± 25 | |
| | от 0,01 до 5 об. доля, % | от 0,01 до 0,5 об. доля, % | ± 15 | — | 45 |
| | | от 0,5 до 5 об. доля, % | — | ± 15 | |
| | от 0,1 до 100 об. доля, % | от 0,1 до 5 об. доля, % | ± 15 | — | 45 |
| | | от 5 до 100 об. доля, % | — | ± 15 | |

| | | | | | |
|---|----------------------------------|----------------------------------|-----|-----|-----|
| Углерода оксид CO | от 0,01 до 32 мг/м ³ | от 0,01 до 10 мг/м ³ | ±15 | — | 60 |
| | | от 10 до 32 мг/м ³ | — | ±15 | |
| | от 0,1 до 320 мг/м ³ | от 0,1 до 20 мг/м ³ | ±15 | — | 60 |
| | | от 20 до 320 мг/м ³ | — | ±15 | |
| | от 0,001 до 3,2 з/м ³ | от 0,001 до 0,2 з/м ³ | ±15 | — | 60 |
| | | от 0,2 до 3,2 з/м ³ | — | ±15 | |
| Формальдегид H ₂ CO | от 0,1 до 10 мг/м ³ | от 0,1 до 0,5 мг/м ³ | ±25 | — | 180 |
| | | от 0,5 до 10 мг/м ³ | — | ±25 | |
| Хлор Cl ₂ | от 0,01 до 4 мг/м ³ | от 0,01 до 0,4 мг/м ³ | ±25 | — | 90 |
| | | от 0,4 до 4 мг/м ³ | — | ±25 | |
| | от 0,1 до 32 мг/м ³ | от 0,1 до 1 мг/м ³ | ±15 | — | 120 |
| | | от 1 до 32 мг/м ³ | — | ±15 | |
| Этанол C ₂ H ₅ OH | от 0,1 до 32 мг/м ³ | от 0,1 до 5 мг/м ³ | ±25 | — | 180 |
| | | от 5 до 32 мг/м ³ | — | ±25 | |
| | от 0,01 до 8 з/м ³ | от 0,01 до 1 з/м ³ | ±15 | — | 45 |
| | | от 1 до 8 з/м ³ | — | ±15 | |
| | от 0,01 до 1,6 об. доля, % | от 0,01 до 0,2 об. доля, % | ±15 | — | 45 |
| | | от 0,2 до 1,6 об. доля, % | — | ±15 | |

avrorarm.ru
+7 (495) 956-62-18