

АО «НПП «Дельта»



Газоанализатор ИГС-98

Модификация «Мак-СКВ» исполнение 009

Руководство по эксплуатации

ФГИМ.413415.010РЭ



avroora-arm.ru
+7 (495) 956-62-18

Оглавление

Оглавление	2
Введение	3
ОПИСАНИЕ И РАБОТА ГАЗОАНАЛИЗАТОРА	4
1. Назначение	4
2. Описание.....	5
3. Правила транспортирования и хранения.....	6
4. Утилизация.....	6
5. Технические характеристики	7
6. Указание мер безопасности	8
7. Порядок работы	9
8. Комплектность.....	10
9. Гарантии предприятия–изготовителя	10
10. Предприятие-изготовитель.	11
11. Техническое обслуживание	11
12. Типичные неисправности и способы их устранения.....	12
ПРИЛОЖЕНИЯ	13
Приложение 1. Рекомендации по проведению поверки.....	13
Приложение 2. Настройка прибора.....	14
Приложение 3. Описания платы	15
Приложение 4. Измеряемые газы и диапазоны измерения.....	16

Введение

Настоящее руководство по эксплуатации описывает средство измерения газоанализатор ИГС-98 модификации «Мак-СКВ» исполнение 009.

Газоанализатор ИГС-98 модификации «Мак-СКВ» исполнение 009 (далее – «ГА», «газоанализатор», «прибор») представляет собой стационарный прибор измеряющий углерода оксид (угарный газ, оксид углерода, монооксид углерода, СО).

Руководство содержит описание устройства газоанализатора, а также технические характеристики и другие сведения, необходимые для обеспечения наиболее полного использования технических возможностей, правильной эксплуатации и поддержания прибора в постоянной готовности к работе.

Обозначения в документации и при заказе на поставку газоанализатора:

Газоанализатор ИГС-98 модификации «Мак-СКВ» исполнение 009, ФГИМ.413415.010

В паспорте на прибор содержатся сведения о приемке, продаже и прохождении государственных поверок газоанализатора.

На газоанализатор имеются разрешительные документы:

- Свидетельство об утверждении типа средств измерений.
- Уведомление о деятельности, зарегистрированное в Реестре уведомлений по производству эталонов единиц величин, стандартных образцов и средств измерений «Федерального агентства по техническому регулированию и метрологии» от 01.03.2013 г. под №120СИ0006700313.

К работе с газоанализатором допускается персонал, тщательно изучивший данное руководство по эксплуатации и паспорт на прибор.

С документами можно ознакомиться на сайте изготовителя, либо получить копии от завода-изготовителя по запросу:

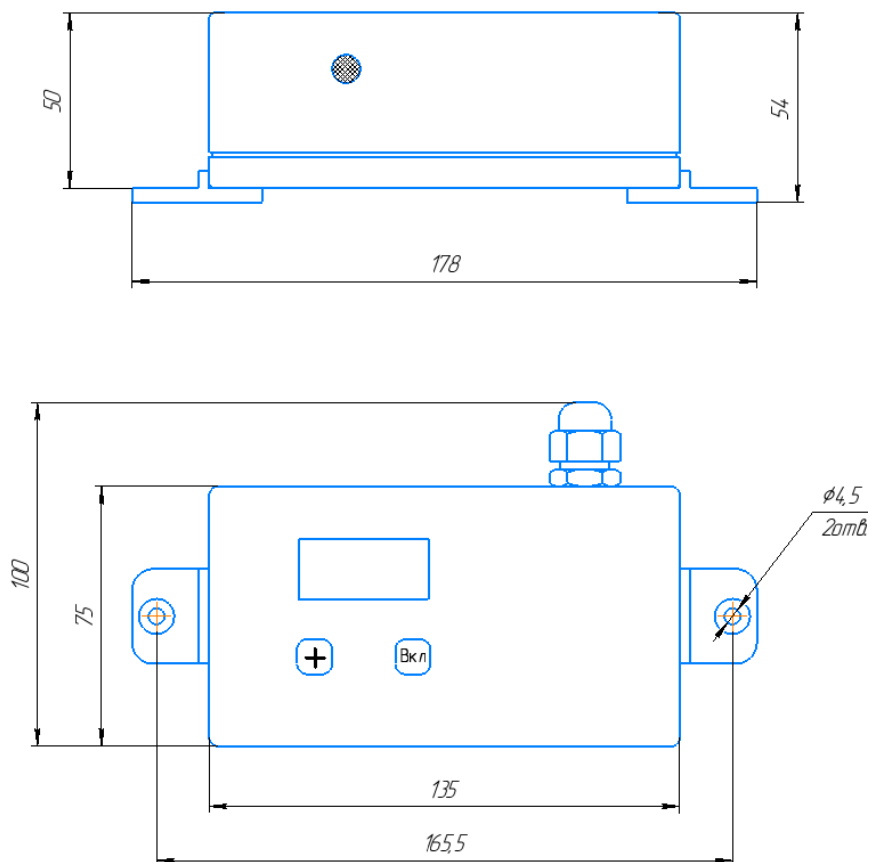
тел. +7 (499) 154-41-96, факс +7 (495) 450-47-28.

ОПИСАНИЕ И РАБОТА ГАЗОАНАЛИЗАТОРА

1. Назначение

- 1.1. Стационарный ГА предназначен для непрерывного автоматического измерения концентрации углерода оксида (СО), с выдачей светового сигнала при достижении порогового уровня концентрации, а также выдачи сигналов управления внешними устройствами путем включения реле. ГА имеет индикацию концентрации СО на цифровом светодиодном индикаторе.
- 1.2. Область применения ГА: подземные гаражи и паркинги, котельные, промышленные зоны предприятий, рабочие места, и другие помещения, где наличие токсичного газа (СО) представляет угрозу здоровью персонала.

Рисунок 1. Габаритный чертеж



2. Описание

- 2.1. Конструктивно газоанализатор выполнен в едином прямоугольном пластмассовом корпусе.
- 2.2. На лицевой и боковых панелях ГА расположены:
 - Кнопки управления
 - Отверстия отбора проб и излучателя звука (При наличии)
 - Кабельный ввод для подключения к шлейфу
 - Цифровой светодиодный индикатор
 - Кронштейны крепления
- 2.3. Снаружи ГА на лицевой панели под гибкой пленочной этикеткой имеются две кнопки управления (**ВКЛ** и **+**) для управления работой прибора без вскрытия задней крышки. Внутри ГА на электронной панели имеется разъем программатора, используемый при настройке и перепрограммировании прибора.
- 2.4. Принцип действия схемы контроля концентраций токсичных газов основан на амперометрическом методе измерения, при котором электрохимический сенсор преобразует значение концентрации угарного газа в атмосфере в электрический сигнал, сила тока которого пропорциональна величине концентрации. Сигнал с сенсора поступает на устройство сигнализации и индикации, выполненное на микроконтроллере и содержащее АЦП и пороговое устройство, обеспечивающее световую (цифровой индикатор) и звуковую сигнализацию (при наличии) и включение реле при увеличении концентрации выше установленного порога, выпускаются модели с нормально замкнутым и нормально разомкнутыми контактами. Устройство индикации с выводом на 3-х разрядный светодиодный индикатор, показывает концентрацию газа в мг/м³, при этом световая индикация превышения концентрации производится миганием цифрового индикатора.
- 2.5. Электрическая схема имеет разъем для программирования с внешнего компьютера, и кнопки управления на передней панели прибора, позволяющие входить в режим калибровки и производить установку нуля и калибровку по поверочной газовой смеси (ПГС).
- 2.6. Питание ГС осуществляется от внешнего источника постоянного тока 24В, обеспечивающего непрерывную работу прибора в течение длительного времени.

3. Правила транспортирования и хранения

- 3.1. Транспортирование упакованных газоанализаторов может производиться всеми видами транспорта без ограничения расстояния, скорости и высоты. Условия транспортирования в части воздействия климатических факторов должны соответствовать разделу 10 условиям 3 ГОСТ 15150. При перевозке открытым транспортом газоанализаторы в упаковке должны быть защищены от воздействия атмосферных осадков. При транспортировании должны соблюдаться правила перевозок, действующие на транспорте соответствующего вида.
- 3.2. Условия хранения газоанализатора должны соответствовать условиям хранения в закрытых неотапливаемых помещениях (ГОСТ 15150-69, раздел 10, условия хранения 3). В окружающем воздухе не должно содержаться коррозионно-активных газов и паров. В зимнее время вскрытие транспортной упаковки должно производиться только после их выдержки в течение 2 часов в сухом отапливаемом помещении.

4. Утилизация

- 4.1. По истечении установленного срока службы газоанализаторы не наносят вреда здоровью людей и окружающей среде.
- 4.2. Утилизация газоанализаторов проводится в соответствии с правилами, действующими в эксплуатирующей организации.

5. Технические характеристики

Таблица 1

Параметр	Характеристика
Сигнализация	
Световая	Цифровое табло 3 цифры
Звуковая	Есть(Опционально)
Электрические характеристики	
Напряжение питания	Номинальное 24 В Рабочее 4,5 - 45 В
Потребляемая мощность, не более	0,3 Ватт
Пороги срабатывания	
Порог 1	20 мг/м ³
Порог 2	100мг/м ³
Габаритные размеры	
Высота	100 мм
Ширина	178 мм
Длина	50 мм
Масса	
Не более	300 г
Параметры реле исполнительного устройства	
–перемен.	100В, 0,1А
–постоян.	24В, 0,5А
Уровень защиты корпуса	IP54
Условия эксплуатации	
Температура	–30°С ... +50°С
Давление	от 84 до 120 кПа
Влажность	от 0 до 95 % без конденсации влаги

5.1. Погрешность измерения (δ) в нормальных условиях не должна превышать значений, указанных в приложении 4. Относительная погрешность измерений концентрации в рабочем диапазоне температур, влажности состоит из погрешности при нормальных условиях и дополнительной погрешности от температуры и влажности.

5.2. При превышении показанием индикатора установленного порога срабатывает реле 1. При превышении второго порога – реле 2.

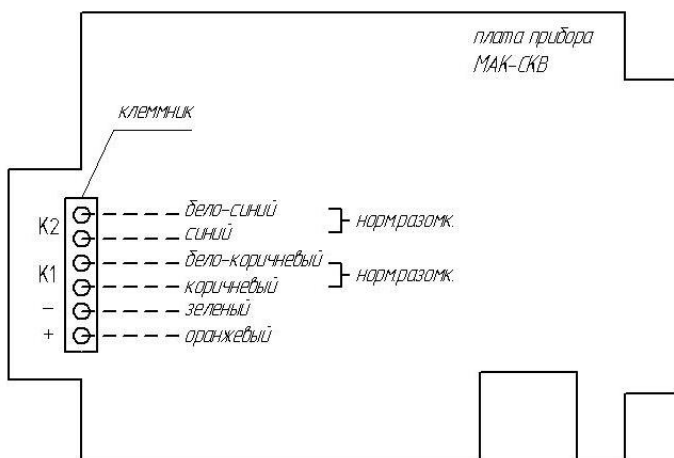
6. Указание мер безопасности

- 6.1. Газоанализатор следует оберегать от ударов по корпусу, вибраций и механических повреждений. Не допускается бросание и падение прибора с высоты более 0,2 м.
- 6.2. При эксплуатации не следует допускать попадания пыли, грязи и влаги в отверстия для доступа воздуха к сенсорам газоанализатора. Допускается периодическое удаление загрязнений струёй сухого сжатого воздуха.
- 6.3. ЗАПРЕЩАЕТСЯ эксплуатировать газоанализаторы в местах с повышенными концентрациями кислых и щелочных паров (выше ПДК на эти компоненты) и паров кремнийорганических веществ.
- 6.4. Не рекомендуется эксплуатировать газоанализатор при концентрациях угарного газа, превышающих указанные диапазоны измерения (см. приложение 4).
- 6.5. ЗАПРЕЩАЕТСЯ эксплуатация газоанализатора с поврежденным корпусом, а также по истечении срока действия последней государственной поверки.
- 6.6. ЗАПРЕЩАЕТСЯ вскрывать корпус прибора во взрывоопасных зонах.

7. Порядок работы

- 7.1. Схема подключения газоанализатора приведена на рис. 2.
Контакты К1 работают при срабатывании по первому порогу, К2 – по второму. В зависимости от заказа сухие контакты нормально разомкнуты (По умолчанию) или нормально замкнуты.
- 7.2. Включение газоанализатора производится нажатием на кнопку ВКЛ. Выход на рабочий режим происходит в течение 1 – 10 мин., при этом возможно кратковременное срабатывание сигнализации из-за стабилизации работы сенсора.
- 7.3. Выключение ГА, как и включение, производится нажатием на кнопку ВКЛ, при этом индикатор гаснет.

Рисунок 2. Схема электрических соединений



- 7.4. Падение чувствительности электрохимического сенсора наблюдается при отсутствии измеряемого газа в течение длительного времени или при обесточивании схемы измерения при длительном хранении.

8. Комплектность

Комплект поставки

- Газоанализатор
- Паспорт
- Руководство по эксплуатации
- Методика поверки
- Упаковка

Дополнительные принадлежности

- Поверочная насадка-адаптер НГ-103 ФГИМ.413944.004

9. Гарантии предприятия–изготовителя

- 9.1. Предприятие-изготовитель гарантирует соответствие газоанализатора ИГС-98 мод. «Мак-СКВ» исп. 009 требованиям технических условий ТУ26.51.53-002-07518800-2018.
- 9.2. Предприятие-изготовитель гарантирует работу прибора при соблюдении потребителем правил эксплуатации, транспортирования и хранения.
- 9.3. Гарантийный срок службы газоанализатора (в том числе сенсора) составляет 12 месяцев со дня продажи.
- 9.4. Гарантийный срок хранения газоанализатора – 9 месяцев с момента изготовления.
- 9.5. В течение гарантийного срока предприятие-изготовитель обязуется безвозмездно устранять выявленные дефекты, или заменять вышедшие из строя части, либо весь прибор, если он не может быть исправлен на предприятии-изготовителе.
- 9.6. Претензии не принимаются при наличии механических повреждений газоанализатора, при наличии влаги или грязи внутри корпуса, при снижении чувствительности сенсоров в результате работы в среде недопустимо высоких концентраций активных газов, изменении конструкции ГА.

- 9.7. Восстановление утерянного паспорта на прибор и отметок о государственной поверке – платная услуга.
- 9.8. Срок службы прибора при соблюдении изложенных в настоящем документе правил эксплуатации, транспортирования и хранения, а также при своевременной замене газовых сенсоров и расходных материалов, составляет 10 лет.
- 9.9. Расчётный срок жизни газовых сенсоров является статистической величиной и не является гарантийным сроком их службы.

10. Предприятие-изготовитель.

АО «НПП «Дельта».

Адрес: Россия, 127299, г. Москва, ул. Клары Цеткин, 18.

Тел.: +7 (499) 153-13-41 154-41-96 153-61-21, +7 (495) 450-27-48.

Web: <http://nppdelta.ru>

E-mail: mail@deltainfo.ru, delta-5@yandex.ru

11. Техническое обслуживание

Если возникают какие-либо технические проблемы с Вашим прибором, или потребуется ремонт, обратитесь к изготовителю или в нашу сервисную службу, и обязательно укажите наименование Вашего прибора, его основные характеристики, номер и год изготовления.

Адреса и номера телефонов сервисных центров указаны на сайте завода-изготовителя. Список сервисных центров постоянно расширяется, поэтому уточняйте его на сайте изготовителя.

ВНИМАНИЕ! Прежде чем вызывать специалиста, проверьте с помощью этого руководства, можете ли Вы самостоятельно устранить причины возникновения неисправности.

12. Типичные неисправности и способы их устранения

В приведенной таблице указаны типичные неисправности, которые могут появиться во время работы стационарного ГА, их причины и способы их устранения. В случае иных неисправностей необходимо связаться с производителем, продавцом или с представителем сервисной службы.

Самостоятельный ремонт до окончания гарантии запрещен, т.к. это ведет к потере гарантийных условий.

Таблица 2

Типичные неисправности	Вероятная причина	Способ устранения
ГА не включается	Не работает блок питания	Проверить выходное напряжение блока питания (24В). При необходимости заменить блок.
ГА не включается	Обрыв провода питания внутри ГА	Устранить обрыв
ГА не реагирует на газ, показания хаотически меняются	Нарушение контакта разъёмов на сенсоре от платы внутри ГА	Проверить контакты при необходимости вставить и укрепить разъёмы.
Высокие начальные показания	Нарушение установки нуля (уход параметров сенсора)	Произвести установку нуля в соответствии с приложением «Рекомендации по настройке».
Низкая чувствительность сенсора	Окончание срока службы сенсора	Заменить сенсор и повторно прокалибровать

ПРИЛОЖЕНИЯ

Приложение 1. Рекомендации по проведению поверки

1. Единственным средством проверки правильности функционирования газоанализатора является поверка в среде газа известной концентрации. Газоанализатор ИГС-98 мод. «Мак-СКВ» исп. 009 должен подвергаться обязательной поверке при выпуске из производства и в процессе эксплуатации. Периодическая поверка газоанализатора проводится не реже одного раза в 12 месяцев. С методикой поверки можно ознакомиться на сайте завода-изготовителя или получить по запросу от завода-изготовителя.
2. Поверка должна производиться в нормальных климатических условиях (температура 25 ± 5 °С, давление 760 ± 30 мм. рт. ст.) и при отсутствии в атмосфере контролируемых газов.
3. Перед началом работы газоанализатор выдерживают в нормальных условиях не менее 1 часа.
4. Подача ПГС-ГСО на газо-чувствительный сенсор должна производиться через поверочную насадку-адаптер для подачи газов НГ-103 ФГИМ.413944.004, производимую предприятием-изготовителем газоанализатора и поставляемую по заказу. Использование других насадок не допускается.

Приложение 2. Настройка прибора

Настройка ГА «Мак-СКВ» производится вручную через кнопки на передней панели прибора. Вскрытие прибора не производится, а установка концентрации подаваемой газовой смеси производится с помощью двух кнопок.

Калибровка МАК-СКВ

1. Вход в калибровку.

Вход в режим калибровки осуществляется нажатием кнопки “+” и её удержанием в нажатом положении ~3 секунд.

2. Калибровка первой точки.

После входа в калибровку на индикаторе сменяясь, загораются надписи “CAL” и калибровочное значение, по которому будет калиброваться прибор, для первой точки обычно “000”. Если у вас другая концентрация, то нажатием кнопки “ВКЛ” можно войти в режим изменения этой концентрации. Кнопкой “ВКЛ” выбирается нужное значение каждой цифры, а кнопкой “+” переход к другой цифре. Далее подать эту концентрацию газа на сенсор при помощи специальной насадки, выждать не менее 60 секунд и нажать кнопку “+”. Калибровка первой точки окончена.

3. Калибровка второй точки.

После калибровки первой точки на индикаторе, сменяясь загораются надписи “CAL” и калибровочное значение, по которому будет калиброваться прибор, например “089”. Если у вас другая концентрация, то нажатием кнопки “ВКЛ” можно войти в режим изменения этой концентрации. Кнопкой “ВКЛ” выбирается нужное значение каждой цифры, а кнопкой “+” переход к другой цифре. Далее подать эту концентрацию газа на сенсор при помощи специальной насадки, выждать не менее 60 секунд и нажать кнопку “+”. Калибровка прибора окончена.

Обратите внимание, что калибровочное значение второй точки должно быть больше калибровочного значения первой точки.

ПРИМЕЧАНИЕ. При неправильной калибровке загорится надпись “ERR” и при выключении и включении прибора восстановится старая калибровка.

Приложение 3. Описания платы

Схема 1. Электрическая схема

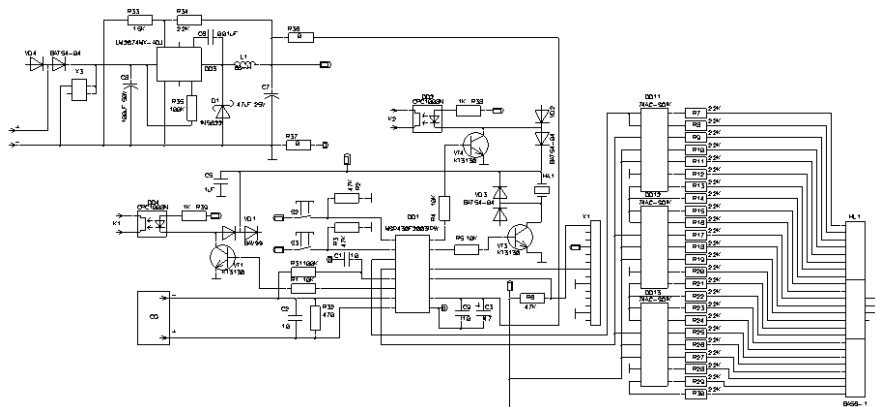
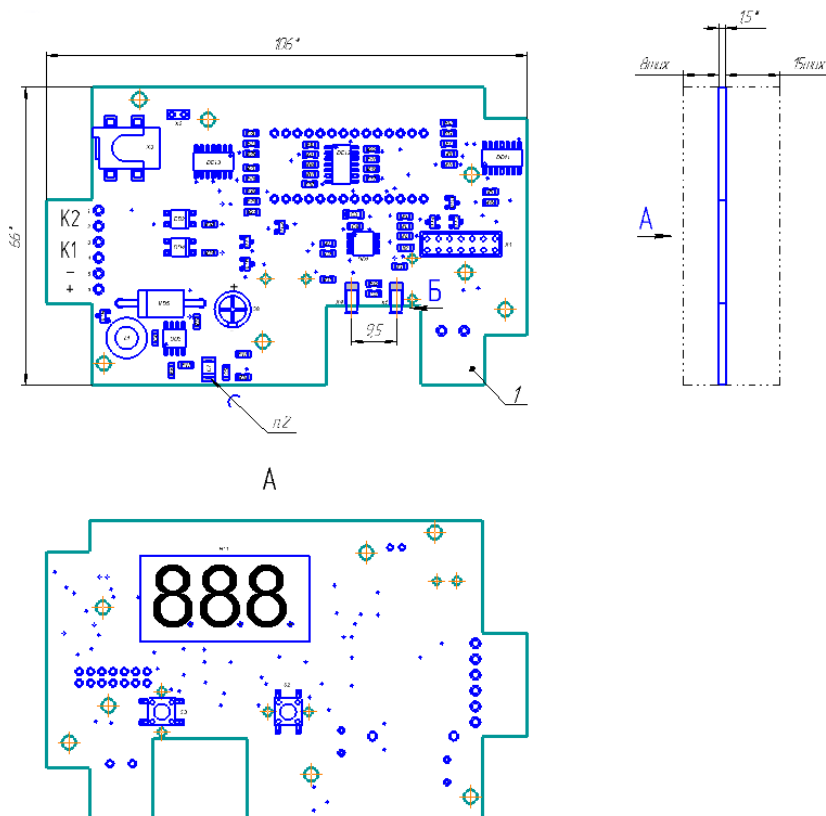


Схема 2. Монтажная схема



Приложение 4. Измеряемые газы и диапазоны измерения.

Табл. 3.

Определяемый компонент	Диапазон измерения	Участок диапазона измерений	Пределы допускаемой основной погрешности, %		T _{0,9} (с)
			Приведённой	Относительной	
Углерода оксид CO	от 0,01 до 32 мг/м ³	от 0,01 до 10 мг/м ³	15		60
		от 10 до 32 мг/м ³		15	
	от 0,1 до 320 мг/м ³	от 0,1 до 20 мг/м ³	15		60
		от 20 до 320 мг/м ³		15	
	от 0,001 до 3,2 г/м ³	от 0,001 до 0,2 г/м ³	15		60
		от 0,2 до 3,2 г/м ³		15	

avrorarm.ru
+7 (495) 956-62-18