



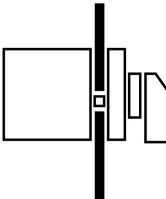
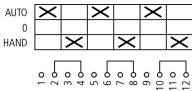

Переключатель, контакты: 6, 20 А, Передняя панель: HAND-0-AUTO, 45°, с фиксацией, Монтаж

Тип **Т0-3-15433/E**  
№ для зак. **048348**



Abbildung ähnlich

## Программа поставок

|   |                |                 |  |
|---|----------------|-----------------|--|
| Ассортимент   |                |                 | Управляющий переключатель  |
| Идентификатор типа  |                |                 | Т0   |
| Основная функция  |                |                 | Переключатель<br>с черной перекидной ручкой и с передней панелью                                       |
| контакты  |                |                 | 6  |
| Класс защиты  |                |                 | спереди IP65   |
| Конструктивное исполнение                                     |                |                 | Монтаж<br>           |
| графические условные обозначения                              |                |                 |                     |
| Угол включения  |                | °               | 45   |
| Режим коммутации  |                |                 | с фиксацией<br>с нулевым положением  |
| № передней панели   |                |                 | <br><b>FS 1401</b> |
| Передняя панель   |                |                 | HAND-0-AUTO  |
| <b>Расчетная эксплуатационная мощность AC-23A, 50 - 60 Гц</b> |                |                 |  |
| 400 В   | P              | кВт             | 5.5  |
| измеренный ток длительной нагрузки                            | I <sub>u</sub> | А               | 20   |
| Количество блоков   |                | Модуль (модули) | 3  |

## Технические характеристики

### Общая информация

|  |                  |               |   |
|--|------------------|---------------|---|
| Стандарты и предписания                        |                  |               | IEC/EN 60947, VDE 0660, IEC/EN 60204, CSA, UL<br>Силовые разъединители согласно IEC/EN 60947-3                              |
| Стойкость к климатическим воздействиям         |                  |               | Влажный нагрев, постоянный, в соответствии с IEC 60068-2-78<br>Влажный нагрев, циклический, в соответствии с IEC 60068-2-30 |
| Температура окружающей среды                   |                  |               |   |
| разомкнут                                      |                  | °C            | -25 - +50   |
| в капсульном корпусе                           |                  | °C            | -25 - +40   |
| Категория перенапряжения / степень загрязнения |                  |               | III/3   |
| Номинальная устойчивость к импульсу            | U <sub>imp</sub> | В перем. тока | 6000  |
| Удароустойчивость                              |                  | g             | 15  |

|  |  |  |  |
|--|--|--|--|
| установочное положение   |  |  | любая  |
| Защита от прикосновения при вертикальном управлении спереди (EN 50274) |  |  | защита от прикосновения пальцами и тыльной стороной кистей рук |

## Контакты

|   |          |               |  |
|---|----------|---------------|--|
| электрические параметры   |          |               |  |
| Номинальное напряжение  | $U_e$    | В перем. тока | 690  |
| измеренный ток длительной нагрузки  | $I_u$    | A             | 20   |
| Указания по измеренному току длительной нагрузки $I_u$                                    |          |               | Измеренный ток длительной нагрузки $I_u$ указан при максимальном поперечном сечении. |
| Допустимая нагрузка при повторно-кратковременном режиме работы, класс 12                  |          |               |  |
| AB 25 % ED (продолжительность включения)  |          | $\times I_e$  | 2  |
| AB 40 % ED (продолжительность включения)  |          | $\times I_e$  | 1.6  |
| AB 60 % ED (продолжительность включения)  |          | $\times I_e$  | 1.3  |
| стойкость к коротким замыканиям   |          |               |  |
| Предохранитель  |          | A gG/gL       | 20   |
| Номинальная устойчивость к токовым нагрузкам при коротком замыкании (1 с ток)             | $I_{cw}$ | $A_{eff}$     | 320  |
| Примечание по поводу измеренной кратковременной устойчивости к токовым нагрузкам $I_{cw}$ |          |               | 1-секундный ток  |
| Условный ток короткого замыкания  | $I_q$    | кA            | 6  |

## Коммутационная способность

|   |              |               |       |
|---|--------------|---------------|-------|
| Номинальный допустимый ток включения $\cos \phi$ в соответствии с IEC 60947-3                 |              | A             | 130   |
| Расчетная разрывная способность $\cos \phi$ согласно IEC 60947-3                              |              | A             |       |
| 230 В   |              | A             | 100   |
| 400/415 В   |              | A             | 110   |
| 500 В   |              | A             | 80    |
| 690 В   |              | A             | 60    |
| Безопасное разъединение согласно EN 61140   |              |               |       |
| между контактами  |              | В перем. тока | 440   |
| Электрические тепловые потери на контакт при $I_e$  |              | W             | 0.6   |
| Электрические тепловые потери на вспомогательный контакт при $I_e I_e$ (15/230 В перем. тока) |              | W             | 0.6   |
| Механический срок службы  | Переключени: | $\times 10^6$ | > 0.4 |
| максимальная частота коммутаций   | Переключени: | ч             | 1200  |
| Переменное напряжение   |              |               |       |
| AC-3  |              |               |       |
| Расчетная рабочая мощность моторного выключателя  | P            | кВт           |       |
| 220 В 230 В   | P            | кВт           | 3     |
| 230 В звезда-треугольник  | P            | кВт           | 5.5   |
| 400 В 415 В   | P            | кВт           | 5.5   |
| 400 В звезда-треугольник  | P            | кВт           | 7.5   |
| 500 В   | P            | кВт           | 5.5   |
| 500 В звезда-треугольник  | P            | кВт           | 7.5   |
| 690 В   | P            | кВт           | 4     |
| 690 В звезда-треугольник  | P            | кВт           | 5.5   |
| Расчетный рабочий ток моторного переключателя   |              |               |       |
| 230 В   | $I_e$        | A             | 11.5  |
| 230 В звезда-треугольник  | $I_e$        | A             | 20    |
| 400 В 415 В   | $I_e$        | A             | 11.5  |
| 400 В звезда-треугольник  | $I_e$        | A             | 20    |
| 500 В   | $I_e$        | A             | 9     |
| 500 В звезда-треугольник  | $I_e$        | A             | 15.6  |
| 690 В   | $I_e$        | A             | 4.9   |
| 690 В звезда-треугольник  | $I_e$        | A             | 8.5   |
| AC-21A  |              |               |       |

|   |                 |            |  |
|---|-----------------|------------|--|
| Расчетный рабочий ток силового выключателя                |                 |            |  |
| 440 В   | $I_e$           | А          | 20   |
| АС-23А  |                 |            |  |
| Расчетная эксплуатационная мощность АС-23А, 50 - 60 Гц    |                 |            |  |
| 230 В   | P               | кВт        | 3  |
| 400 В 415 В   | P               | кВт        | 5.5  |
| 500 В   | P               | кВт        | 7.5  |
| 690 В   | P               | кВт        | 5.5  |
| Расчетный рабочий ток моторного переключателя             |                 |            |  |
| 230 В   | $I_e$           | А          | 13.3   |
| 400 В 415 В   | $I_e$           | А          | 13.3   |
| 500 В   | $I_e$           | А          | 13.3   |
| 690 В   | $I_e$           | А          | 7.6  |
| постоянное напряжение                                     |                 |            |  |
| DC-1, силовой выключатель Л/П = 1 мс                      |                 |            |  |
| Расчетный рабочий ток                                     | $I_e$           | А          | 10   |
| Напряжение на контакт, соединенный последовательно        |                 | В          | 60   |
| DC-21А  |                 |            |  |
| Расчетный рабочий ток                                     | $I_e$           | А          | 1  |
| Контакты  |                 | Количество |  |
| DC-23А, моторный выключатель Л/П = 15 мс                  |                 |            |  |
| 24 В  |                 |            |  |
| Расчетный рабочий ток                                     | $I_e$           | А          | 10   |
| Контакты  |                 | Количество |  |
| 48 В  |                 |            |  |
| Расчетный рабочий ток                                     | $I_e$           | А          | 10   |
| Контакты  |                 | Количество |  |
| 60 В  |                 |            |  |
| Расчетный рабочий ток                                     | $I_e$           | А          | 10   |
| Контакты  |                 | Количество |  |
| 120 В   |                 |            |  |
| Расчетный рабочий ток                                     | $I_e$           | А          | 5  |
| Контакты  |                 | Количество |  |
| 240 В   |                 |            |  |
| Расчетный рабочий ток                                     | $I_e$           | А          | 5  |
| Контакты  |                 | Количество |  |
| DC-13, управляющий переключатель Л/П = 50 мс              |                 |            |  |
| Расчетный рабочий ток                                     | $I_e$           | А          | 10   |
| Напряжение на последовательно подключенный контакт        |                 | В          | 32   |
| Надёжность управляющей системы при 24 В пост. тока, 10 мА | Частота отказов | $H_F$      | < 10 <sup>-5</sup> , < 1 отказа на 100000 соединений |

### Поперечные сечения соединения

|  |        |                                      |
|--|--------|--------------------------------------|
| одно- или многожильные                                 | $mm^2$ | 1 x (1 - 2,5)<br>2 x (1 - 2,5)       |
| тонкопроволочный с оконечной муфтой согласно DIN 46228 | $mm^2$ | 1 x (0,75 - 2,5)<br>2 x (0,75 - 2,5) |
| Соединительный винт                                    |        | M3,5                                 |
| макс. начальный пусковой момент                        | Нм     | 1                                    |

### Параметры техники безопасности

|          |  |  |
|----------|--|--|
| указания |  | Значения $V_{10d}$ в соответствии с EN ISO 13849-1, таблица C1 |
|----------|--|--|

### Bauartnachweis nach IEC/EN 61439

|   |           |   |     |
|---|-----------|---|-----|
| Технические характеристики для подтверждения типа конструкции |           |   |     |
| Номинальный ток для указания потери мощности                  | $I_n$     | А | 20  |
| Потеря мощности на полюс, в зависимости от тока               | $P_{vid}$ | W | 0.6 |

|  |           |    |   |
|--|-----------|----|---|
| Потеря мощности оборудования, в зависимости от тока                | $P_{vid}$ | W  | 0   |
| Статическая потеря мощности, не зависит от тока                    | $P_{vs}$  | W  | 0   |
| Способность отдавать потери мощности                               | $P_{ve}$  | W  | 0   |
| Мин. рабочая температура   |           | °C | -25   |
| Макс. рабочая температура  |           | °C | 50  |
| Проверка конструкции IEC/EN 61439                                  |           |    |   |
| 10.2 твёрдость материалов и деталей                                |           |    |   |
| 10.2.2 Коррозионная стойкость                                      |           |    | Требования производственного стандарта выполнены.   |
| 10.2.3.1 Нагревостойкость изоляции                                 |           |    | Требования производственного стандарта выполнены.   |
| 10.2.3.2 Сопротивление изоляционных материалов при обычном нагреве |           |    | Требования производственного стандарта выполнены.   |
| 10.2.3.3 Сопротивление изоляционных материалов при сильном нагреве |           |    | Требования производственного стандарта выполнены.   |
| 10.2.4 Устойчивость к ультрафиолетовому излучению                  |           |    | По запросу  |
| 10.2.5 Подъём  |           |    | Не имеет значения, поскольку необходимо оценить всё коммутационное оборудование.  |
| 10.2.6 Испытание на удар   |           |    | Не имеет значения, поскольку необходимо оценить всё коммутационное оборудование.  |
| 10.2.7 Ярлыки  |           |    | Требования производственного стандарта выполнены.   |
| 10.3 Класс защиты изоляции   |           |    | Не имеет значения, поскольку необходимо оценить всё коммутационное оборудование.  |
| 10.4 Воздушные промежутки и пути утечки тока                       |           |    | Требования производственного стандарта выполнены.   |
| 10.5 Защита от удара электрическим током                           |           |    | Не имеет значения, поскольку необходимо оценить всё коммутационное оборудование.  |
| 10.6 Монтаж оборудования   |           |    | Не имеет значения, поскольку необходимо оценить всё коммутационное оборудование.  |
| 10.7 Внутренние электрические цепи и соединения                    |           |    | Находится в сфере ответственности компании, монтирующей распределительные устройства.   |
| 10.8 Подключения проводов, введённых снаружи                       |           |    | Находится в сфере ответственности компании, монтирующей распределительные устройства.   |
| 10.9 Свойства изоляции   |           |    |   |
| 10.9.2 Электрическая прочность при рабочей частоте                 |           |    | Находится в сфере ответственности компании, монтирующей распределительные устройства.   |
| 10.9.3 Прочность по отношению к импульсному напряжению             |           |    | Находится в сфере ответственности компании, монтирующей распределительные устройства.   |
| 10.9.4 Проверка оболочек кабелей из изолирующего материала         |           |    | Находится в сфере ответственности компании, монтирующей распределительные устройства.   |
| 10.10 Нагрев   |           |    | Расчёт параметров нагрева находится в сфере ответственности компании, монтирующей распределительные устройства. Компания Eaton указывает данные по потере мощности устройств. |
| 10.11 Стойкость к коротким замыканиям                              |           |    | Находится в сфере ответственности компании, монтирующей распределительные устройства. Соблюдать указания для коммутационных устройств.  |
| 10.12 Электромагнитная совместимость                               |           |    | Находится в сфере ответственности компании, монтирующей распределительные устройства. Соблюдать указания для коммутационных устройств.  |
| 10.13 Механическая функция   |           |    | Для устройства требования считаются выполненными, если были соблюдены данные инструкции по монтажу (IL).  |

## Технические характеристики согласно ETIM 6.0

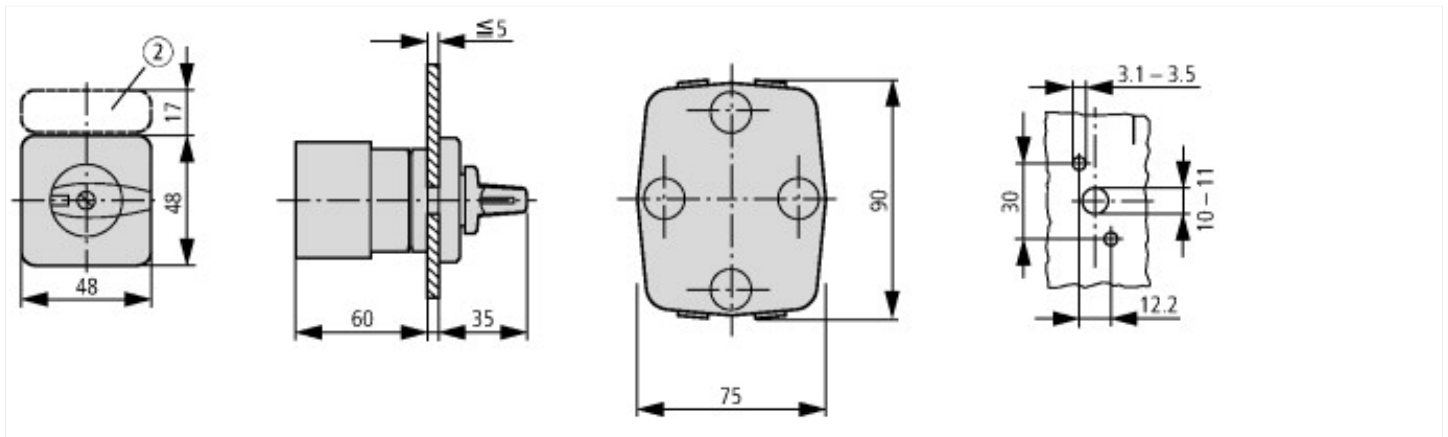
|   |  |   |                 |
|---|--|---|-----------------|
| Low-voltage industrial components (EG000017) / Control switch (EC002611)  |  |   |                 |
| Electric engineering, automation, process control engineering / Low-voltage switch technology / Off-load switch, circuit breaker, control switch / Control switch (ecl@ss8.1-27-37-14-14 [ACN998008]) |  |   |                 |
| Type of switch  |  |   | Reverser        |
| Number of poles   |  |   | 4               |
| Max. rated operation voltage $U_e$ AC   |  | V | 690             |
| Rated permanent current $I_u$   |  | A | 20              |
| Number of switch positions  |  |   | 3               |
| With 0 (off) position   |  |   | Yes             |
| With retraction in 0-position   |  |   | No              |
| Device construction   |  |   | Built-in device |
| Width in number of modular spacings   |  |   | 0               |
| Suitable for ground mounting  |  |   | No              |

|  |  |          |
|--|--|----------|
| Suitable for front mounting 4-hole           |  | Yes      |
| Suitable for distribution board installation |  | No       |
| Suitable for intermediate mounting           |  | No       |
| Complete device in housing                   |  | No       |
| Type of control element                      |  | Toggle   |
| Front shield size                            |  | 48x48 mm |
| Degree of protection (IP), front side        |  | IP65     |

## Апробации

|  |  |   |
|--|--|---|
| Стандарты продукта                             |  | UL 508; CSA-C22.2 No. 14-05; CSA-C22.2 No. 94; IEC/EN 60947-3; CE marking |
| Номер документа UL                             |  | E36332  |
| Номер категории контроля UL                    |  | NLRV  |
| Номер документа CSA                            |  | 12528   |
| Номер класса CSA                               |  | 3211-05   |
| North America Certification                    |  | UL listed, CSA certified  |
| Спроектировано специально для Северной Америки |  | Yes, in combination with "+NA" (105864)                                   |
| Degree of Protection                           |  | IEC: IP65; UL/CSA Type 1, 12  |

## Размеры



② Держатели ZFS... не входят в комплект поставки