

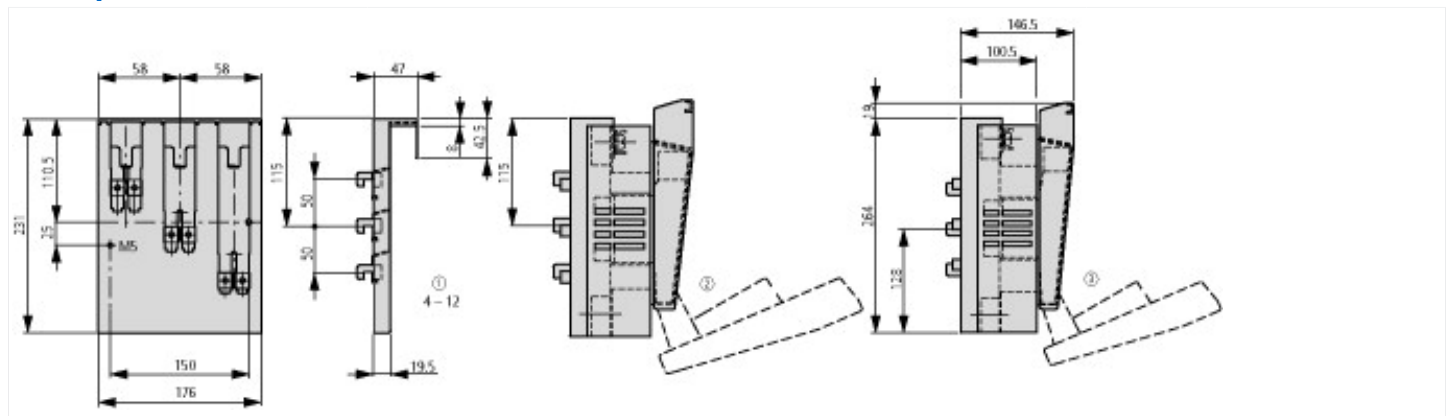
Адаптер для крепления на шину, 250А

Тип **A-GSTA1/50**
 № для зак. **057491**

Программа поставок

Расчетный рабочий ток	I_e	A	250
Номинальное напряжение	U_e	В перем. тока	690
Предохранитель		Типоразмер	Н1
Применяемое для			CU20 x 5 CU20 x 10

Размеры



- ① Busbar thickness
- ② Outgoer at the bottom
- ③ Outgoer at the top