

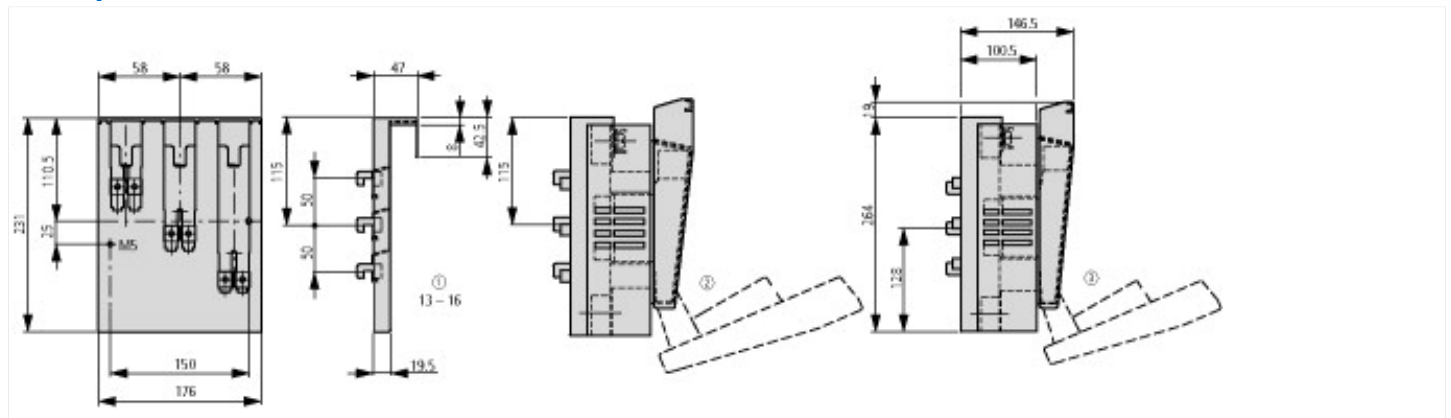
Адаптер для крепления на шину, 250А

Тип **A-GSTA1/50/16**
 № для зак. **059864**

Программа поставок

Расчетный рабочий ток	I_e	A	250
Номинальное напряжение	U_e	В перем. тока	В перем. 690
Предохранитель		Типоразмер	PH1
Применяемое для			CU20 x 5

Размеры



- ① Busbar thickness
- ② Outgoer at the bottom
- ③ Outgoer at the top