



Держатель предохранителя, 1П, 63А

Тип **S33-1**
 № для зак. **069595**

Программа поставок

Ассортимент			Держатели предохранителей
Основная функция			Держатели предохранителей, 1-полюсные для установочного кольца (установочный винт/FORMP) резьбовое крепление (отверстия для винтов M4)
Полюсы			1-полюсный
Расчетный рабочий ток	I_e	A	63
Номинальное напряжение	U_e	В перем. тока	660 690
Предохранитель		Типоразмер	B3, DIII
Информация о комплекте поставки Установочные кольца и винты, предохранительные вставки и головки не входят в комплект поставки			

Технические характеристики

Общая информация

Стандарты и положения			Допустимая нагрузка блоков предохранителей с учетом коэффициентов ослабления согласно IEC/EN 60439 и VDE 0660, часть 500 или часть 504, и поперечных сечений подводящего провода.
Держатели предохранителей S27(-1), S33(-1)			VDE 0636 CEE 16
Кожухи			VDE 0636
Система установочных колец			DIN 49326 DIN 49327 DIN 49524
Система установочных винтов RS27 (33)-3/FORMP			DIN 49510
Температура окружающей среды		°C	-5 - +25 (+40, если годовое и суточное среднее значение ≤ 35)
установочное положение			любая
измеренный ток длительной нагрузки	I_u	A	63

Контакты

Номинальное напряжение	U_e	В перем. тока	690
Пути тока утечки и воздушные зазоры			VDE 0636 часть 31
Электрические тепловые потери на контакт при измеренном токе длительной нагрузки I_u		W	7.5
Поперечные сечения соединения		мм ²	
одножильный		мм ²	2,5 - 16
тонкопроволочный с оконечной муфтой		мм ²	1,5 - 25

Bauartnachweis nach IEC/EN 61439

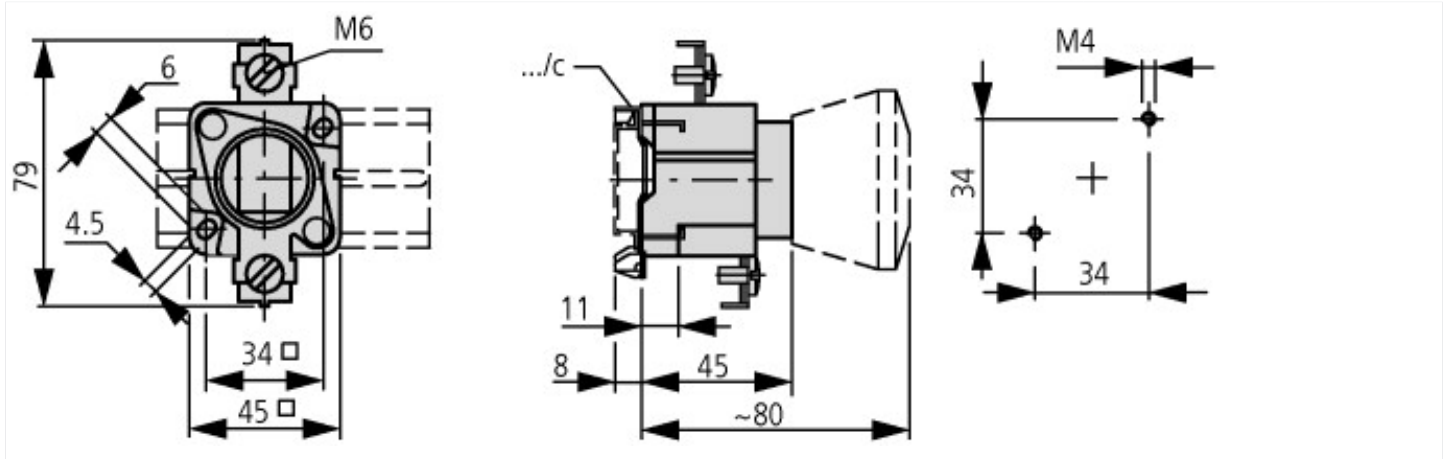
Технические характеристики для подтверждения типа конструкции			
Мин. рабочая температура		°C	-25
Макс. рабочая температура		°C	55

Технические характеристики согласно ETIM 6.0

Circuit breakers and fuses (EG000020) / D-system fuse base (EC000094)			
Electric engineering, automation, process control engineering / Electrical installation, device / Safety fuse systems / Diazed fuse base (ecl@ss8.1-27-14-21-03 [AFZ802011])			
Number of poles			1
Construction size			DIII
Material			Plastic
Model			Fitted ring
Version with cover			No

Mounting method		Screw mounting
Nominal rated voltage	V	690
Nominal rated current	A	63

Размеры



(...) = S33