



Поворотная ручка на дверь

Тип **PKZ0-XH**
 № для зак. **106132**
 Каталог № **ХТРАХРНМВ**

Программа поставок

Ассортимент		Дополнительное оснащение
Принадлежности		Дверная соединительная ручка для использования в качестве главного выключателя согласно EN 60204
Цвет		черный
Применяемое для		PKZM0 PKZM4
указания		
<p>вставной удлинитель вала PKZ0-XAH, произвольно укорачиваемый для глубин установки в диапазоне 100...240 мм.</p> <p>Захват с удлинителем вала включён в комплект поставки.</p> <p>С коммутационными положениями ВКЛ/ВЫКЛ и „+“ („сработал“), запираемый</p> <p>с 3 навесными замками с толщиной бугеля 4...8 мм.</p> <p>В комбинации с VHI20-PKZ0 не используется.</p> <p>Используются дополнительные передние таблички ZFS... (кроме ZFS-(L)TS-NZM).</p>		

Bauartnachweis nach IEC/EN 61439

Технические характеристики для подтверждения типа конструкции			
Номинальный ток для указания потери мощности	I_n	A	0
Потеря мощности на полюс, в зависимости от тока	P_{vid}	W	0
Потеря мощности оборудования, в зависимости от тока	P_{vid}	W	0
Статическая потеря мощности, не зависит от тока	P_{vs}	W	0
Способность отдавать потери мощности	P_{ve}	W	0
Мин. рабочая температура		°C	-25
Макс. рабочая температура		°C	55
Проверка конструкции IEC/EN 61439			
10.2 твёрдость материалов и деталей			
10.2.2 Коррозионная стойкость			Требования производственного стандарта выполнены.
10.2.3.1 Нагревостойкость изоляции			Требования производственного стандарта выполнены.
10.2.3.2 Сопротивление изоляционных материалов при обычном нагреве			Требования производственного стандарта выполнены.
10.2.3.3 Сопротивление изоляционных материалов при сильном нагреве			Требования производственного стандарта выполнены.
10.2.4 Устойчивость к ультрафиолетовому излучению			По запросу
10.2.5 Подъём			Не имеет значения, поскольку необходимо оценить всё коммутационное оборудование.
10.2.6 Испытание на удар			Не имеет значения, поскольку необходимо оценить всё коммутационное оборудование.
10.2.7 Ярлыки			Требования производственного стандарта выполнены.
10.3 Класс защиты изоляции			Не имеет значения, поскольку необходимо оценить всё коммутационное оборудование.
10.4 Воздушные промежутки и пути утечки тока			Требования производственного стандарта выполнены.
10.5 Защита от удара электрическим током			Не имеет значения, поскольку необходимо оценить всё коммутационное оборудование.
10.6 Монтаж оборудования			Не имеет значения, поскольку необходимо оценить всё коммутационное оборудование.
10.7 Внутренние электрические цепи и соединения			Находится в сфере ответственности компании, монтирующей распределительные устройства.
10.8 Подключения проводов, введённых снаружи			Находится в сфере ответственности компании, монтирующей распределительные устройства.
10.9 Свойства изоляции			

10.9.2 Электрическая прочность при рабочей частоте			Находится в сфере ответственности компании, монтирующей распределительные устройства.
10.9.3 Прочность по отношению к импульсному напряжению			Находится в сфере ответственности компании, монтирующей распределительные устройства.
10.9.4 Проверка оболочек кабелей из изолирующего материала			Находится в сфере ответственности компании, монтирующей распределительные устройства.
10.10 Нагрев			Неприемлемо.
10.11 Стойкость к коротким замыканиям			Находится в сфере ответственности компании, монтирующей распределительные устройства. Соблюдать указания для коммутационных устройств.
10.12 Электромагнитная совместимость			Находится в сфере ответственности компании, монтирующей распределительные устройства. Соблюдать указания для коммутационных устройств.
10.13 Механическая функция			Для устройства требования считаются выполненными, если были соблюдены данные инструкции по монтажу (IL).

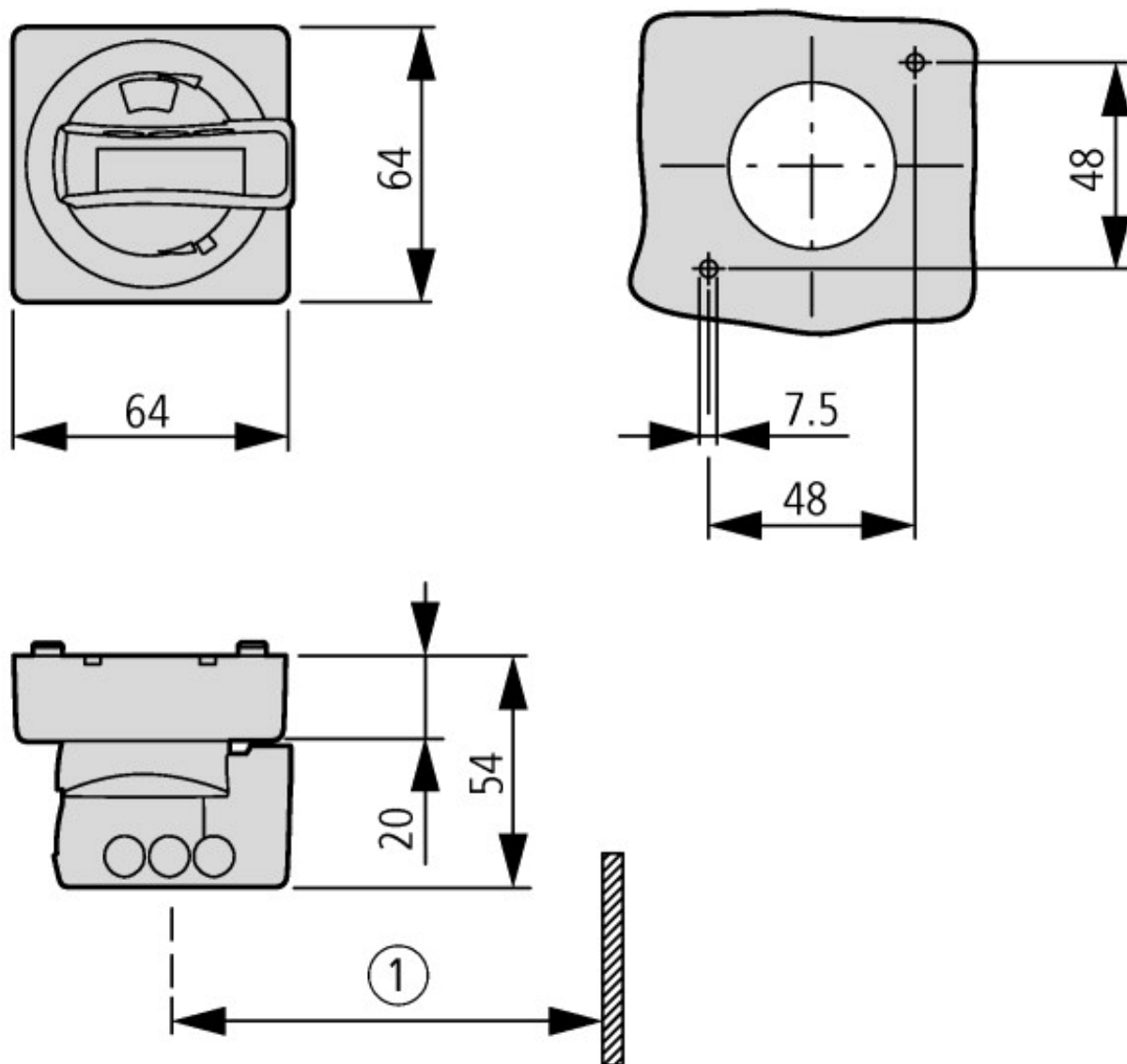
Технические характеристики согласно ETIM 6.0

Low-voltage industrial components (EG000017) / Handle for power circuit breaker (EC000229)			
Electric engineering, automation, process control engineering / Low-voltage switch technology / Circuit breaker (LV < 1 kV) / Handle for switch devices (ecl@ss8.1-27-37-04-14 [AKF012011])			
Lockable			Yes
Colour			Black
Suitable for emergency stop			No
With axe			Yes
Suitable for power circuit breaker			No
Suitable for switch disconnecter			No

Апробации

Стандарты продукта			UL 508; CSA-C22.2 No. 14; IEC60947-4-1; CE marking
Номер документа UL			E36332
Номер категории контроля UL			NLRV
Номер документа CSA			165628
Номер класса CSA			3211-05
North America Certification			UL listed, CSA certified
Спроектировано специально для Северной Америки			No
Degree of Protection			IEC: IP65, UL/CSA Type: 4X, 12

Размеры



Глубина установки: от 125 до 240 мм от верхнего края DIN-рейки до переднего края двери шкафа/крышки

① минимум 100 мм до шарнира крышки