

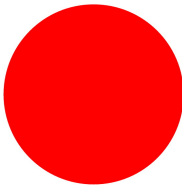


Светодиод для использования с системой SmartWire, цвет красный



Тип **M22-SWD-LED-R**
 № для зак. **115969**
 Каталог № **M22-SWD-LED-RQ**

Программа поставок

Ассортимент		Модули подключения SWD-RMQ						
Основная функция		светодиодный индикатор						
Функция		для использования вместе с элементами управления RMQ-Titan M22-...						
крепление		Фронтальная установка						
Распайка		<table border="1" style="display: inline-table; vertical-align: middle;"> <tr> <td>1</td> <td>3</td> <td>2</td> </tr> <tr> <td>4</td> <td>6</td> <td>5</td> </tr> </table>	1	3	2	4	6	5
1	3	2						
4	6	5						
Цвет		красный						
								
Подключение к SmartWire-DT		да						

Технические характеристики

Общая информация

Стандарты и положения		IEC/EN 61131-2 EN 50178
Размеры (Ш x В x Г)	мм	10 x 42 x 45
Вес	g	10
установочное положение		любая

Механические внешние условия

Класс защиты (IEC/EN 60529, EN50178, VBG 4)		IP20
Колебания (IEC/EN 61131-2:2008)		
постоянная амплитуда 3,5 мм	Гц	5 - 8.4
постоянное ускорение 1 г	Гц	8.4 - 150
Удароустойчивость (IEC/EN 60068-2-27) полусинус 15 г/11 мс	Шоки	9
Падение (IEC/EN 60068-2-31)	Высота падения	мм
свободное падение, в упаковке (IEC/EN 60068-2-32)	М	0.3

Электромагнитная совместимость (ЭМС)

Категория перенапряжения		Не используется
Степень загрязнения		2
Электростатическая разрядка (IEC/EN 61131-2:2008)		
Выход воздуха (уровень 3)	кВ	8
Разряд контакта (уровень 2)	кВ	4
Электромагнитные поля (IEC/EN 61131-2:2008)		
80 - 1000 мГц	V/m	10
1,4 - 2 ГГц	V/m	3
2 - 2,7 ГГц	V/m	1
Подавление радиочастотных помех (SmartWire-DT)		EN 55011 Класс A
Импульсное напряжение (IEC/EN 61131-2:2008, уровень 3)		
Кабель питания	кВ	2

Кабель SmartWire-DT	кВ	1
Впуск (IEC/EN 61131-2:2008, уровень 3)	В	10

Климатические внешние условия

Относительная влажность воздуха		
Конденсация		Предотвратить конденсацию, воспользовавшись соответствующими мерами
относительная влажность воздуха, без конденсации (IEC/EN 60068-2-30)	%	9 - 95

Сеть SmartWire-DT

Тип абонента		Абоненты SmartWire-DT (подчиненное устройство)
Индикация состояния	Светодиод	деленный
Подключение		Разъем, 8-полюсный
Соединительный штекер		SWD4-8SF2-5

Bauartnachweis nach IEC/EN 61439

Технические характеристики для подтверждения типа конструкции			
Номинальный ток для указания потери мощности	I_n	A	0
Потеря мощности на полюс, в зависимости от тока	P_{vid}	W	0
Потеря мощности оборудования, в зависимости от тока	P_{vid}	W	0
Статическая потеря мощности, не зависит от тока	P_{vs}	W	0.3
Способность отдавать потери мощности	P_{ve}	W	0
Мин. рабочая температура		°C	-30
Макс. рабочая температура		°C	70
Проверка конструкции IEC/EN 61439			
10.2 твёрдость материалов и деталей			
10.2.2 Коррозионная стойкость			Требования производственного стандарта выполнены.
10.2.3.1 Нагревостойкость изоляции			Требования производственного стандарта выполнены.
10.2.3.2 Сопротивление изоляционных материалов при обычном нагреве			Требования производственного стандарта выполнены.
10.2.3.3 Сопротивление изоляционных материалов при сильном нагреве			Требования производственного стандарта выполнены.
10.2.4 Устойчивость к ультрафиолетовому излучению			Требования производственного стандарта выполнены.
10.2.5 Подъём			Не имеет значения, поскольку необходимо оценить всё коммутационное оборудование.
10.2.6 Испытание на удар			Не имеет значения, поскольку необходимо оценить всё коммутационное оборудование.
10.2.7 Ярлыки			Требования производственного стандарта выполнены.
10.3 Класс защиты изоляции			Не имеет значения, поскольку необходимо оценить всё коммутационное оборудование.
10.4 Воздушные промежутки и пути утечки тока			Требования производственного стандарта выполнены.
10.5 Защита от удара электрическим током			Не имеет значения, поскольку необходимо оценить всё коммутационное оборудование.
10.6 Монтаж оборудования			Не имеет значения, поскольку необходимо оценить всё коммутационное оборудование.
10.7 Внутренние электрические цепи и соединения			Находится в сфере ответственности компании, монтирующей распределительные устройства.
10.8 Подключения проводов, введённых снаружи			Находится в сфере ответственности компании, монтирующей распределительные устройства.
10.9 Свойства изоляции			
10.9.2 Электрическая прочность при рабочей частоте			Находится в сфере ответственности компании, монтирующей распределительные устройства.
10.9.3 Прочность по отношению к импульсному напряжению			Находится в сфере ответственности компании, монтирующей распределительные устройства.
10.9.4 Проверка оболочек кабелей из изолирующего материала			Находится в сфере ответственности компании, монтирующей распределительные устройства.
10.10 Нагрев			Расчёт параметров нагрева находится в сфере ответственности компании, монтирующей распределительные устройства. Компания Eaton указывает данные по потере мощности устройств.
10.11 Стойкость к коротким замыканиям			Находится в сфере ответственности компании, монтирующей распределительные устройства. Соблюдать указания для коммутационных устройств.
10.12 Электромагнитная совместимость			Находится в сфере ответственности компании, монтирующей распределительные устройства. Соблюдать указания для коммутационных устройств.

Технические характеристики согласно ETIM 6.0

Low-voltage industrial components (EG000017) / Lamp holder block for control circuit devices (EC000204)

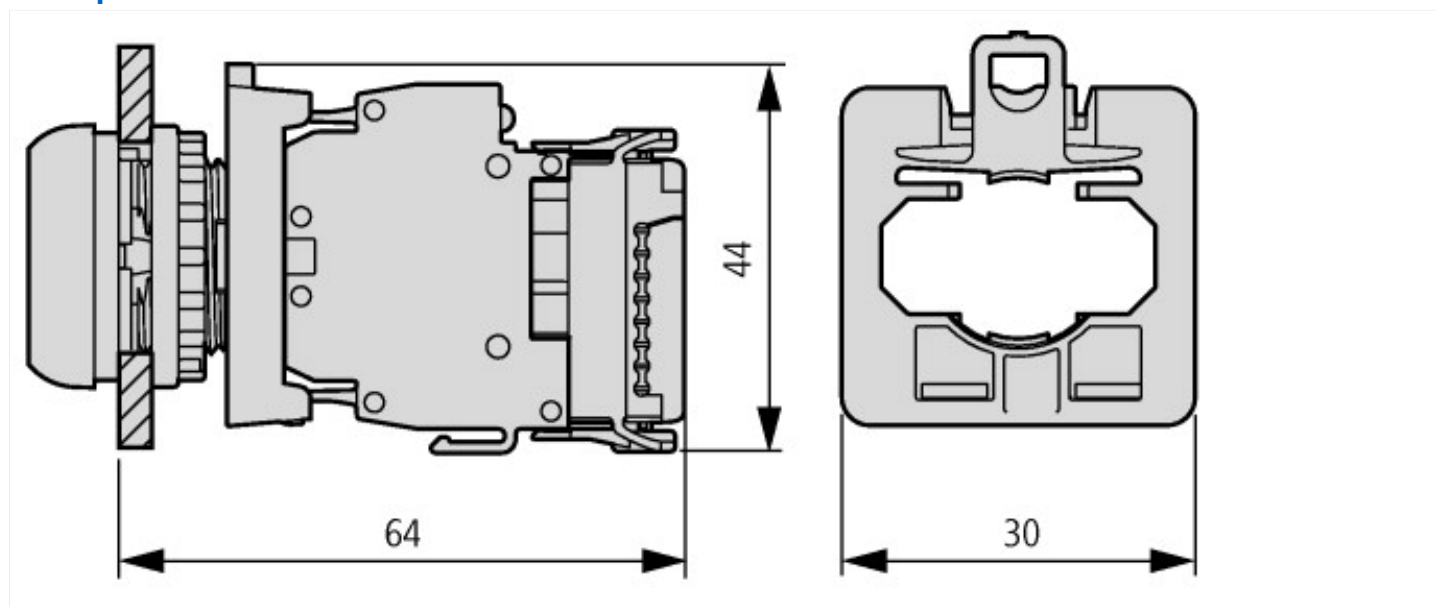
Electric engineering, automation, process control engineering / Low-voltage switch technology / Command and alarm device / Bulb socket block for command and alarm devices (ecl@ss8.1-27-37-12-09 [AKF027011])

With integrated transformer		No
With integrated voltage decreasing resistor		No
With integrated lamp		Yes
With integrated diode		No
Lamp holder		None
Rated voltage Ue at AC 50 Hz	V	0 - 0
Rated voltage Ue at AC 60 Hz	V	0 - 0
Rated voltage Ue at DC	V	30 - 30
Voltage type for actuating		DC
Type of lamp		LED
Connection type auxiliary circuit		Flat plug-in connection
Colour lamp		Red
Type of fastening		Front fastening

Апробации

Номер документа UL		E29184
Номер категории контроля UL		NKCR
Номер документа CSA		2324643
Номер класса CSA		3211-07
North America Certification		UL listed, CSA certified
Спроектировано специально для Северной Америки		No

Размеры



Кнопки с функциональным элементом