



Предохранительные выключатели, 3-полюсн. + 1 Замыкающие контакты + 1 Размыкающие контакты, 32 А, Функция аварийного выключения, запираемый в положении 0 с блокировкой крышки, Монтаж на поверхность, with warning label „safety switch”

Тип **P1-32/I2-SI/HI1**  
№ для зак. **207331**

## Программа поставок

|                                 |  |   |
|---------------------------------|--|---|
| Ассортимент                     |  | Предохранительные выключатели   |
| Идентификатор типа              |  | P1  |
| Аварийная остановка             |  | Функция аварийного выключения   |
|                                 |  | с красной поворотной ручкой и с желтым храповым венцом                            |
| Примечание                      |  | с предупреждающей табличкой „Предохранительный выключатель”                       |
| Информация о комплекте поставки |  | Возможна дополнительная установка вспомогательного контакта или нулевого провода. |
| Количество полюсов              |  | 3-полюсн.   |

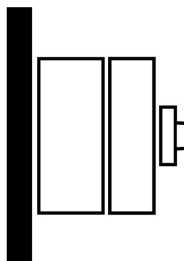
## Цепи вспомогательного тока

|  |  |                      |
|--|--|----------------------|
|  |  | Замыкающие контакты  |
|  |  | Размыкающие контакты |

|                        |  |   |
|------------------------|--|---|
| Возможность блокировки |  | запираемый в положении 0 с блокировкой крышки |
| Класс защиты           |  | IP65  |

**totally insulated**

|                           |  |                       |
|---------------------------|--|-----------------------|
| Конструктивное исполнение |  | Монтаж на поверхность |
|---------------------------|--|-----------------------|



|                                  |  |  |
|----------------------------------|--|--|
| графические условные обозначения |  |  |
|----------------------------------|--|--|

|         |  |  |
|---------|--|--|
| Функция |  |  |
|---------|--|--|

## Расчетная эксплуатационная мощность AC-23A, 50 - 60 Гц

|                                    |                |     |    |
|------------------------------------|----------------|-----|----|
| 400 В                              | P              | кВт | 15 |
| измеренный ток длительной нагрузки | I <sub>u</sub> | А   | 32 |

## Технические характеристики

### Общая информация

|  |  |   |
|--|--|---|
| Стандарты и предписания                |  | IEC/EN 60947, VDE 0660, IEC/EN 60204<br>Силовые разъединители согласно IEC/EN 60947-3                                       |
| Стойкость к климатическим воздействиям |  | Влажный нагрев, постоянный, в соответствии с IEC 60068-2-78<br>Влажный нагрев, циклический, в соответствии с IEC 60068-2-30 |
| Температура окружающей среды           |  |   |

|  |           |               |  |
|--|-----------|---------------|--|
| в капсульном корпусе   |           | °C            | -25 - +40  |
| Категория перенапряжения / степень загрязнения                         |           |               | III/3  |
| Номинальная устойчивость к импульсу                                    | $U_{imp}$ | В перем. тока | 6000   |
| Удароустойчивость  |           | g             | 15   |
| установочное положение   |           |               | любая  |
| Защита от прикосновения при вертикальном управлении спереди (EN 50274) |           |               | защита от прикосновения пальцами и тыльной стороной кистей рук |

## Контакты

|   |          |                      |  |
|---|----------|----------------------|--|
| Механические размеры  |          |                      |  |
| Количество полюсов  |          |                      | 3-полюсн.  |
| Цепи вспомогательного тока  |          |                      |  |
|   |          | Замыкающие контакты  |  |
|   |          | Размыкающие контакты |  |
| электрические параметры   |          |                      |  |
| Номинальное напряжение  | $U_e$    | В перем. тока        | 690  |
| измеренный ток длительной нагрузки  | $I_u$    | A                    | 32   |
| Указания по измеренному току длительной нагрузки $I_u$                                    |          |                      | Измеренный ток длительной нагрузки $I_u$ указан при максимальном поперечном сечении. |
| Допустимая нагрузка при повторно-кратковременном режиме работы, класс 12                  |          |                      |  |
| AB 25 % ED (продолжительность включения)  |          | $\times I_e$         | 2  |
| AB 40 % ED (продолжительность включения)  |          | $\times I_e$         | 1.6  |
| AB 60 % ED (продолжительность включения)  |          | $\times I_e$         | 1.3  |
| стойкость к коротким замыканиям   |          |                      |  |
| Предохранитель  |          | A gG/gL              | 50   |
| Номинальная устойчивость к токовым нагрузкам при коротком замыкании (1 с ток)             | $I_{cw}$ | $A_{eff}$            | 640  |
| Примечание по поводу измеренной кратковременной устойчивости к токовым нагрузкам $I_{cw}$ |          |                      | 1-секундный ток  |
| Условный ток короткого замыкания  | $I_q$    | кА                   | 80   |

## Коммутационная способность

|   |              |               |       |
|---|--------------|---------------|-------|
| Номинальный допустимый ток включения cos φ в соответствии с IEC 60947-3                       |              | A             | 320   |
| Расчетная разрывная способность cos φ согласно IEC 60947-3                                    |              | A             |       |
| 230 В   |              | A             | 260   |
| 400/415 В   |              | A             | 300   |
| 500 В   |              | A             | 290   |
| 690 В   |              | A             | 250   |
| Безопасное разъединение согласно EN 61140   |              |               |       |
| между контактами  |              | В перем. тока | 440   |
| Электрические тепловые потери на контакт при $I_e$  |              | W             | 1.8   |
| Электрические тепловые потери на вспомогательный контакт при $I_e I_e$ (15/230 В перем. тока) |              | W             | 0.2   |
| Механический срок службы  | Переключени: | $\times 10^6$ | > 0.3 |
| максимальная частота коммутаций   | Переключени: | ч             | 1200  |
| Переменное напряжение   |              |               |       |
| АС-3  |              |               |       |
| Расчетная рабочая мощность моторного выключателя  | P            | кВт           |       |
| 220 В 230 В   | P            | кВт           | 7.5   |
| 400 В 415 В   | P            | кВт           | 13    |
| 500 В   | P            | кВт           | 18.5  |
| 690 В   | P            | кВт           | 15    |
| Расчетный рабочий ток моторного переключателя   |              |               |       |
| 230 В   | $I_e$        | A             | 26.4  |
| 400 В 415 В   | $I_e$        | A             | 26.4  |

|   |                 |            |  |
|---|-----------------|------------|--|
| 500 В   | $I_e$           | A          | 23.4   |
| 690 В   | $I_e$           | A          | 14.7   |
| AC-21A  |                 |            |  |
| Расчетный рабочий ток силового выключателя                |                 |            |  |
| 440 В   | $I_e$           | A          | 32   |
| AC-23A  |                 |            |  |
| Расчетная эксплуатационная мощность AC-23A, 50 - 60 Гц    |                 |            |  |
| 230 В   | P               | кВт        | 7.5  |
| 400 В 415 В   | P               | кВт        | 15   |
| 500 В   | P               | кВт        | 18.5   |
| 690 В   | P               | кВт        | 15   |
| Расчетный рабочий ток моторного переключателя             |                 |            |  |
| 230 В   | $I_e$           | A          | 32   |
| 400 В 415 В   | $I_e$           | A          | 32   |
| 500 В   | $I_e$           | A          | 30   |
| 690 В   | $I_e$           | A          | 19.8   |
| постоянное напряжение                                     |                 |            |  |
| DC-1, силовой выключатель Л/П = 1 мс                      |                 |            |  |
| Расчетный рабочий ток                                     |                 |            |  |
|   | $I_e$           | A          | 32   |
| Напряжение на контакт, соединенный последовательно        |                 |            |  |
|   |                 | V          | 60   |
| DC-23A, моторный выключатель Л/П = 15 мс                  |                 |            |  |
| 24 В  |                 |            |  |
| Расчетный рабочий ток                                     |                 |            |  |
|   | $I_e$           | A          | 25   |
| Контакты  |                 |            |  |
|   |                 | Количество |  |
| 48 В  |                 |            |  |
| Расчетный рабочий ток                                     |                 |            |  |
|   | $I_e$           | A          | 25   |
| Контакты  |                 |            |  |
|   |                 | Количество |  |
| 60 В  |                 |            |  |
| Расчетный рабочий ток                                     |                 |            |  |
|   | $I_e$           | A          | 25   |
| Контакты  |                 |            |  |
|   |                 | Количество |  |
| 120 В   |                 |            |  |
| Расчетный рабочий ток                                     |                 |            |  |
|   | $I_e$           | A          | 12   |
| Контакты  |                 |            |  |
|   |                 | Количество |  |
| Надёжность управляющей системы при 24 В пост. тока, 10 МА |                 |            |  |
|   | Частота отказов | $H_F$      | < 10 <sup>-5</sup> , < 1 отказа на 100000 соединений |

### Поперечные сечения соединения

|  |        |                                |
|--|--------|--------------------------------|
| одно- или многожильные                                 | $mm^2$ | 1 x (1,5 - 6)<br>2 x (1,5 - 6) |
| тонкопроволочный с оконечной муфтой согласно DIN 46228 | $mm^2$ | 1 x (1 - 4)<br>2 x (1 - 4)     |
| Соединительный винт                                    |        | M4                             |
| макс. начальный пусковой момент                        | Нм     | 1.6                            |

### Параметры техники безопасности

|          |  |  |
|----------|--|--|
| указания |  | Значения $B_{10d}$ в соответствии с EN ISO 13849-1, таблица C1 |
|----------|--|--|

## Bauartnachweis nach IEC/EN 61439

|   |           |    |     |
|---|-----------|----|-----|
| Технические характеристики для подтверждения типа конструкции |           |    |     |
| Номинальный ток для указания потери мощности                  | $I_n$     | A  | 32  |
| Потеря мощности на полюс, в зависимости от тока               | $P_{vid}$ | W  | 1.8 |
| Потеря мощности оборудования, в зависимости от тока           | $P_{vid}$ | W  | 0   |
| Статическая потеря мощности, не зависит от тока               | $P_{vs}$  | W  | 0   |
| Способность отдавать потери мощности                          | $P_{ve}$  | W  | 0   |
| Мин. рабочая температура                                      |           | °C | -25 |
| Макс. рабочая температура                                     |           | °C | 40  |
| Проверка конструкции IEC/EN 61439                             |           |    |     |

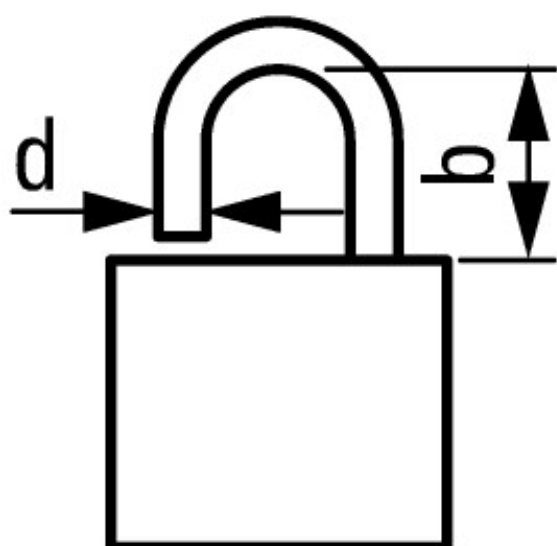
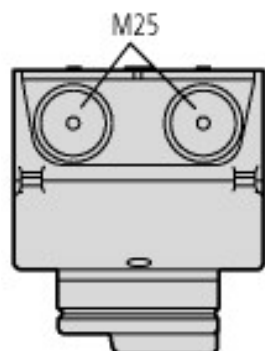
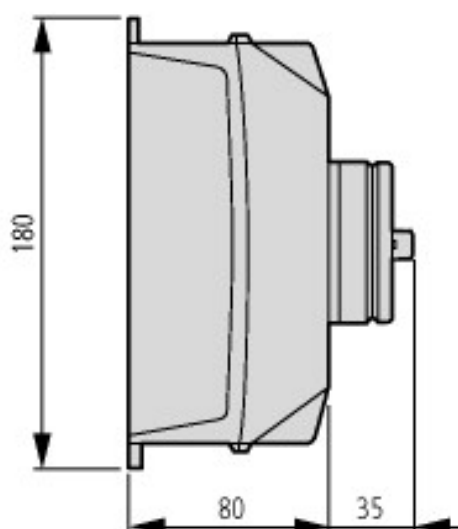
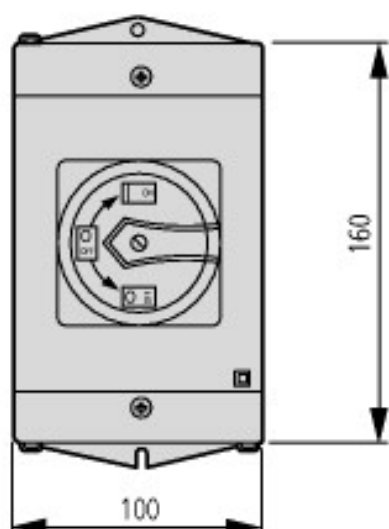
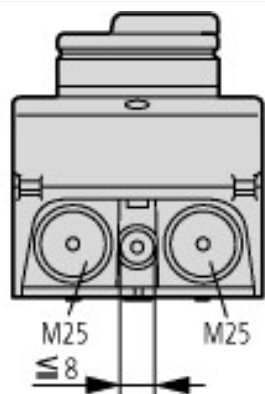
|  |  |  |   |
|--|--|--|---|
| 10.2 твёрдость материалов и деталей                                |  |  |   |
| 10.2.2 Коррозионная стойкость                                      |  |  | Требования производственного стандарта выполнены.   |
| 10.2.3.1 Нагревостойкость изоляции                                 |  |  | Требования производственного стандарта выполнены.   |
| 10.2.3.2 Сопротивление изоляционных материалов при обычном нагреве |  |  | Требования производственного стандарта выполнены.   |
| 10.2.3.3 Сопротивление изоляционных материалов при сильном нагреве |  |  | Требования производственного стандарта выполнены.   |
| 10.2.4 Устойчивость к ультрафиолетовому излучению                  |  |  | По запросу  |
| 10.2.5 Подъём  |  |  | Не имеет значения, поскольку необходимо оценить всё коммутационное оборудование.  |
| 10.2.6 Испытание на удар   |  |  | Не имеет значения, поскольку необходимо оценить всё коммутационное оборудование.  |
| 10.2.7 Ярлыки  |  |  | Требования производственного стандарта выполнены.   |
| 10.3 Класс защиты изоляции   |  |  | Не имеет значения, поскольку необходимо оценить всё коммутационное оборудование.  |
| 10.4 Воздушные промежутки и пути утечки тока                       |  |  | Требования производственного стандарта выполнены.   |
| 10.5 Защита от удара электрическим током                           |  |  | Не имеет значения, поскольку необходимо оценить всё коммутационное оборудование.  |
| 10.6 Монтаж оборудования   |  |  | Не имеет значения, поскольку необходимо оценить всё коммутационное оборудование.  |
| 10.7 Внутренние электрические цепи и соединения                    |  |  | Находится в сфере ответственности компании, монтирующей распределительные устройства.   |
| 10.8 Подключения проводов, введённых снаружи                       |  |  | Находится в сфере ответственности компании, монтирующей распределительные устройства.   |
| 10.9 Свойства изоляции   |  |  |   |
| 10.9.2 Электрическая прочность при рабочей частоте                 |  |  | Находится в сфере ответственности компании, монтирующей распределительные устройства.   |
| 10.9.3 Прочность по отношению к импульсному напряжению             |  |  | Находится в сфере ответственности компании, монтирующей распределительные устройства.   |
| 10.9.4 Проверка оболочек кабелей из изолирующего материала         |  |  | Находится в сфере ответственности компании, монтирующей распределительные устройства.   |
| 10.10 Нагрев   |  |  | Расчёт параметров нагрева находится в сфере ответственности компании, монтирующей распределительные устройства. Компания Eaton указывает данные по потере мощности устройств. |
| 10.11 Стойкость к коротким замыканиям                              |  |  | Находится в сфере ответственности компании, монтирующей распределительные устройства. Соблюдать указания для коммутационных устройств.  |
| 10.12 Электромагнитная совместимость                               |  |  | Находится в сфере ответственности компании, монтирующей распределительные устройства. Соблюдать указания для коммутационных устройств.  |
| 10.13 Механическая функция   |  |  | Для устройства требования считаются выполненными, если были соблюдены данные инструкции по монтажу (IL).  |

## Технические характеристики согласно ETIM 6.0

|  |    |  |           |
|--|----|--|-----------|
| Low-voltage industrial components (EG000017) / Switch disconnecter (EC000216)  |    |  |           |
| Electric engineering, automation, process control engineering / Low-voltage switch technology / Off-load switch, circuit breaker, control switch / Switch disconnecter (ecl@ss8.1-27-37-14-03 [AKF060010]) |    |  |           |
| Version as main switch   |    |  | No        |
| Version as maintenance-/service switch   |    |  | No        |
| Version as safety switch   |    |  | Yes       |
| Version as emergency stop installation   |    |  | No        |
| Version as reversing switch  |    |  | No        |
| Max. rated operation voltage Ue AC   | V  |  | 690       |
| Rated operating voltage  | V  |  | 690 - 690 |
| Rated permanent current Iu   | A  |  | 32        |
| Rated permanent current at AC-21, 400 V  | A  |  | 32        |
| Rated operation power at AC-3, 400 V   | kW |  | 13        |
| Rated short-time withstand current Icw   | kA |  | 0.64      |
| Rated operation power at AC-23, 400 V  | kW |  | 15        |
| Switching power at 400 V   | kW |  | 15        |
| Conditioned rated short-circuit current Iq   | kA |  | 80        |
| Number of poles  |    |  | 3         |
| Number of auxiliary contacts as normally closed contact  |    |  | 1         |

|   |  |  |                            |
|---|--|--|----------------------------|
| Number of auxiliary contacts as normally open contact |  |  | 1                          |
| Number of auxiliary contacts as change-over contact   |  |  | 0                          |
| Motor drive optional                                  |  |  | No                         |
| Motor drive integrated                                |  |  | No                         |
| Voltage release optional                              |  |  | No                         |
| Device construction                                   |  |  | Complete device in housing |
| Suitable for ground mounting                          |  |  | Yes                        |
| Suitable for front mounting 4-hole                    |  |  | No                         |
| Suitable for front mounting center                    |  |  | No                         |
| Suitable for distribution board installation          |  |  | No                         |
| Suitable for intermediate mounting                    |  |  | No                         |
| Colour control element                                |  |  | Red                        |
| Type of control element                               |  |  | Door coupling rotary drive |
| Interlockable   |  |  | No                         |
| Type of electrical connection of main circuit         |  |  | Screw connection           |
| Degree of protection (IP), front side                 |  |  | IP65                       |

## Размеры



**$d = 4 - 8 \text{ mm}$**

**$b + d \leq 47 \text{ mm}$**

**$d = 0.16 - 0.31''$**

**$b + d \leq 1.85''$**

avrorarm.ru  
+7 (495) 956-62-18