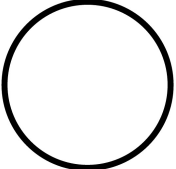




Светодиод с винтовым Зажимом 12-30В (AC), 8-15А, крепление спереди, цвет белый

Тип **M22-LED-W**
№ для зак. **216557**
Каталог № **M22-LED-WQ**

Программа поставок

| | | | |
|---|--|----|--|
| Ассортимент | | | RMQ-Titan (отверстие 22,5 мм) |
| Основная функция | | | светодиодный индикатор |
| Отдельное устройство/законченное устройство | | | Отдельное устройство |
| крепление | | | Фронтальная установка |
| Техника присоединения | | | Винтовые клеммы |
| Номинальное напряжение | U_e | V | 12 - 30 V AC/DC, 50/60 Hz |
| Расчетный рабочий ток | I_e | mA | 8 - 15 |
| потребляемая мощность | P_{max} | W | 0.26 при 24 В |
| Цвет | | |  белый |
| Класс защиты | | | IP20 |
| рамка | | | - нет данных - |
| Подключение к SmartWire-DT | | | нет |
| указания | <p>Для кнопок, световых индикаторов, кнопок с подсветкой и переключателей с подсветкой действительно следующее:</p> <p>M22...-R только в комбинации с M22-LED...-R M22...-G только в комбинации с M22-LED...-G M22...-W только в комбинации с M22-LED...-W M22...-Y только в комбинации с M22-LED...-W M22...-B в комбинации с M22-LED...-W или M22-LED...-B</p> | | |

Технические характеристики

Общая информация

| | | | |
|--|--|-----------------|---|
| Стандарты и предписания | | | IEC/EN 60947 VDE 0660 |
| Пусковой момент (винтовые клеммы) | | Нм | \leq 0.8 |
| Стойкость к климатическим воздействиям | | | Влажный нагрев, постоянный, в соответствии с IEC 60068-2-78 Влажный нагрев, циклический, в соответствии с IEC 60068-2-30 |
| Температура окружающей среды | | | |
| разомкнут | | °C | -25 - +70 |
| Хранение | | °C | - 40 - + 80 |
| установочное положение | | | любая |
| Удароустойчивость | | g | 30 Длительность ударного воздействия 11 мс Полусинус согл. IEC 60068-2-27 |
| Поперечные сечения соединения | | мм ² | |
| одножильный | | мм ² | 0,75 - 2,5 |

| | | | |
|---|------------------|-----------------|-----------|
| многожильный | | мм ² | 0,5 - 2,5 |
| Контакты | | | |
| Номинальная устойчивость к импульсу | U _{imp} | В перем. тока | 6000 |
| Номинальные выдерживаемые напряжения изоляции | U _i | В | 500 |
| Категория перенапряжения / степень загрязнения | | | III/3 |
| Закрытое помещение и закрытая установка вне помещения | | | |

Bauartnachweis nach IEC/EN 61439

| Технические характеристики для подтверждения типа конструкции | | | |
|--|------------------|----|---|
| Номинальный ток для указания потери мощности | I _n | A | 0 |
| Потеря мощности на полюс, в зависимости от тока | P _{vid} | W | 0 |
| Потеря мощности оборудования, в зависимости от тока | P _{vid} | W | 0 |
| Статическая потеря мощности, не зависит от тока | P _{vs} | W | 0.45 |
| Способность отдавать потери мощности | P _{ve} | W | 0 |
| Мин. рабочая температура | | °C | -25 |
| Макс. рабочая температура | | °C | 70 |
| Проверка конструкции IEC/EN 61439 | | | |
| 10.2 твёрдость материалов и деталей | | | |
| 10.2.2 Коррозионная стойкость | | | Требования производственного стандарта выполнены. |
| 10.2.3.1 Нагревостойкость изоляции | | | Требования производственного стандарта выполнены. |
| 10.2.3.2 Сопротивление изоляционных материалов при обычном нагреве | | | Требования производственного стандарта выполнены. |
| 10.2.3.3 Сопротивление изоляционных материалов при сильном нагреве | | | Требования производственного стандарта выполнены. |
| 10.2.4 Устойчивость к ультрафиолетовому излучению | | | Требования производственного стандарта выполнены. |
| 10.2.5 Подъём | | | Не имеет значения, поскольку необходимо оценить всё коммутационное оборудование. |
| 10.2.6 Испытание на удар | | | Не имеет значения, поскольку необходимо оценить всё коммутационное оборудование. |
| 10.2.7 Ярлыки | | | Требования производственного стандарта выполнены. |
| 10.3 Класс защиты изоляции | | | Не имеет значения, поскольку необходимо оценить всё коммутационное оборудование. |
| 10.4 Воздушные промежутки и пути утечки тока | | | Требования производственного стандарта выполнены. |
| 10.5 Защита от удара электрическим током | | | Не имеет значения, поскольку необходимо оценить всё коммутационное оборудование. |
| 10.6 Монтаж оборудования | | | Не имеет значения, поскольку необходимо оценить всё коммутационное оборудование. |
| 10.7 Внутренние электрические цепи и соединения | | | Находится в сфере ответственности компании, монтирующей распределительные устройства. |
| 10.8 Подключения проводов, введённых снаружи | | | Находится в сфере ответственности компании, монтирующей распределительные устройства. |
| 10.9 Свойства изоляции | | | |
| 10.9.2 Электрическая прочность при рабочей частоте | | | Находится в сфере ответственности компании, монтирующей распределительные устройства. |
| 10.9.3 Прочность по отношению к импульсному напряжению | | | Находится в сфере ответственности компании, монтирующей распределительные устройства. |
| 10.9.4 Проверка оболочек кабелей из изолирующего материала | | | Находится в сфере ответственности компании, монтирующей распределительные устройства. |
| 10.10 Нагрев | | | Расчёт параметров нагрева находится в сфере ответственности компании, монтирующей распределительные устройства. Компания Eaton указывает данные по потере мощности устройств. |
| 10.11 Стойкость к коротким замыканиям | | | Находится в сфере ответственности компании, монтирующей распределительные устройства. Соблюдать указания для коммутационных устройств. |
| 10.12 Электромагнитная совместимость | | | Находится в сфере ответственности компании, монтирующей распределительные устройства. Соблюдать указания для коммутационных устройств. |
| 10.13 Механическая функция | | | Для устройства требования считаются выполненными, если были соблюдены данные инструкции по монтажу (IL). |

Технические характеристики согласно ETIM 6.0

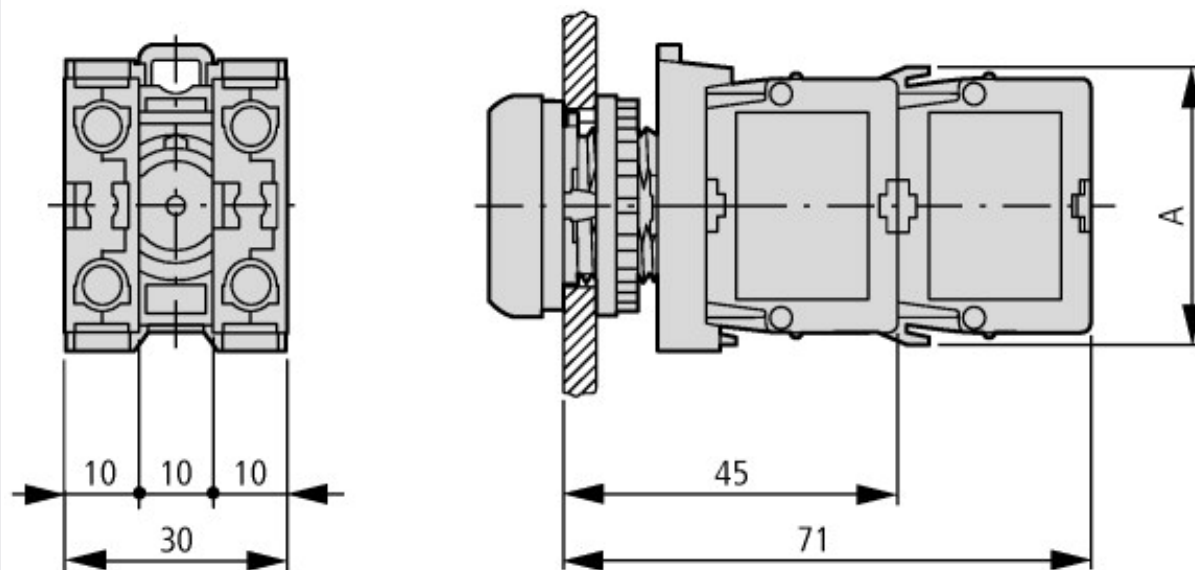
Low-voltage industrial components (EG000017) / Lamp holder block for control circuit devices (EC000204)

| | | |
|---|---|------------------|
| With integrated transformer | | No |
| With integrated voltage decreasing resistor | | No |
| With integrated lamp | | Yes |
| With integrated diode | | Yes |
| Lamp holder | | None |
| Rated voltage Ue at AC 50 Hz | V | 0 - 0 |
| Rated voltage Ue at AC 60 Hz | V | 0 - 0 |
| Rated voltage Ue at DC | V | 30 - 30 |
| Voltage type for actuating | | AC/DC |
| Type of lamp | | LED |
| Connection type auxiliary circuit | | Screw connection |
| Colour lamp | | White |
| Type of fastening | | Front fastening |

Апробации

| | | |
|-----------------------------|--|--|
| Стандарты продукта | | IEC/EN 60947-5; UL 508; CSA-C22.2 No. 14-05; CSA-C22.2 No. 94-91; CE marking |
| Номер документа UL | | E29184 |
| Номер категории контроля UL | | NKCR |
| Номер документа CSA | | 012528 |
| Номер класса CSA | | 3211-03 |
| North America Certification | | UL listed, CSA certified |
| Degree of Protection | | UL/CSA Type: - |

Размеры



A = 37,2

Кнопки с M22-(C)K...
Кнопки с M22-(C) LED...+ M22-XLED...