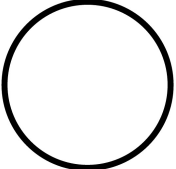




Светодиод с винтовым Зажимом 85-264В (AC), 5-15А, крепление спереди, цвет белый

Тип **M22-LED230-W**
№ для зак. **216563**
Каталог № **M22-LED230-WQ**

Программа поставок

Ассортимент			RMQ-Titan (отверстие 22,5 мм)
Основная функция			светодиодный индикатор
Отдельное устройство/законченное устройство			Отдельное устройство
крепление			Фронтальная установка
Техника присоединения			Винтовые клеммы
Номинальное напряжение	U_e	V	85 - 264 В перем. тока, 50/60 Гц
Расчетный рабочий ток	I_e	mA	5 - 15
потребляемая мощность	P_{max}	W	0.33 при 230 В
Цвет			
			белый
Класс защиты			IP20
рамка			- нет данных -
Подключение к SmartWire-DT			нет
указания	<p>Для кнопок, световых индикаторов, кнопок с подсветкой и переключателей с подсветкой действительно следующее:</p> <p>M22...-R только в комбинации с M22-LED...-R M22...-G только в комбинации с M22-LED...-G M22...-W только в комбинации с M22-LED...-W M22...-Y только в комбинации с M22-LED...-W M22...-B в комбинации с M22-LED...-W или M22-LED...-B</p>		

Технические характеристики

Общая информация

Стандарты и предписания			IEC/EN 60947 VDE 0660
Пусковой момент (винтовые клеммы)		Нм	\leq 0.8
Стойкость к климатическим воздействиям			Влажный нагрев, постоянный, в соответствии с IEC 60068-2-78 Влажный нагрев, циклический, в соответствии с IEC 60068-2-30
Температура окружающей среды			
разомкнут		°C	-25 - +70 - > 200 V AC/60 Hz: -25/+55 °C
Хранение		°C	- 40 - + 80
установочное положение			любая
Удароустойчивость		g	30 Длительность ударного воздействия 11 мс Полусинус согл. IEC 60068-2-27
Поперечные сечения соединения		мм ²	
одножильный		мм ²	0,75 - 2,5

многожильный		мм ²	0,5 - 2,5
Контакты			
Номинальная устойчивость к импульсу	U _{imp}	В перем. тока	6000
Номинальные выдерживаемые напряжения изоляции	U _i	В	500
Категория перенапряжения / степень загрязнения			III/3
Закрытое помещение и закрытая установка вне помещения			

Bauartnachweis nach IEC/EN 61439

Технические характеристики для подтверждения типа конструкции			
Номинальный ток для указания потери мощности	I _n	A	0
Потеря мощности на полюс, в зависимости от тока	P _{vid}	W	0
Потеря мощности оборудования, в зависимости от тока	P _{vid}	W	0
Статическая потеря мощности, не зависит от тока	P _{vs}	W	1
Способность отдавать потери мощности	P _{ve}	W	0
Мин. рабочая температура		°C	-25
Макс. рабочая температура		°C	70
Проверка конструкции IEC/EN 61439			
10.2 твёрдость материалов и деталей			
10.2.2 Коррозионная стойкость			Требования производственного стандарта выполнены.
10.2.3.1 Нагревостойкость изоляции			Требования производственного стандарта выполнены.
10.2.3.2 Сопротивление изоляционных материалов при обычном нагреве			Требования производственного стандарта выполнены.
10.2.3.3 Сопротивление изоляционных материалов при сильном нагреве			Требования производственного стандарта выполнены.
10.2.4 Устойчивость к ультрафиолетовому излучению			Требования производственного стандарта выполнены.
10.2.5 Подъём			Не имеет значения, поскольку необходимо оценить всё коммутационное оборудование.
10.2.6 Испытание на удар			Не имеет значения, поскольку необходимо оценить всё коммутационное оборудование.
10.2.7 Ярлыки			Требования производственного стандарта выполнены.
10.3 Класс защиты изоляции			Не имеет значения, поскольку необходимо оценить всё коммутационное оборудование.
10.4 Воздушные промежутки и пути утечки тока			Требования производственного стандарта выполнены.
10.5 Защита от удара электрическим током			Не имеет значения, поскольку необходимо оценить всё коммутационное оборудование.
10.6 Монтаж оборудования			Не имеет значения, поскольку необходимо оценить всё коммутационное оборудование.
10.7 Внутренние электрические цепи и соединения			Находится в сфере ответственности компании, монтирующей распределительные устройства.
10.8 Подключения проводов, введённых снаружи			Находится в сфере ответственности компании, монтирующей распределительные устройства.
10.9 Свойства изоляции			
10.9.2 Электрическая прочность при рабочей частоте			Находится в сфере ответственности компании, монтирующей распределительные устройства.
10.9.3 Прочность по отношению к импульсному напряжению			Находится в сфере ответственности компании, монтирующей распределительные устройства.
10.9.4 Проверка оболочек кабелей из изолирующего материала			Находится в сфере ответственности компании, монтирующей распределительные устройства.
10.10 Нагрев			Расчёт параметров нагрева находится в сфере ответственности компании, монтирующей распределительные устройства. Компания Eaton указывает данные по потере мощности устройств.
10.11 Стойкость к коротким замыканиям			Находится в сфере ответственности компании, монтирующей распределительные устройства. Соблюдать указания для коммутационных устройств.
10.12 Электромагнитная совместимость			Находится в сфере ответственности компании, монтирующей распределительные устройства. Соблюдать указания для коммутационных устройств.
10.13 Механическая функция			Для устройства требования считаются выполненными, если были соблюдены данные инструкции по монтажу (IL).

Технические характеристики согласно ETIM 6.0

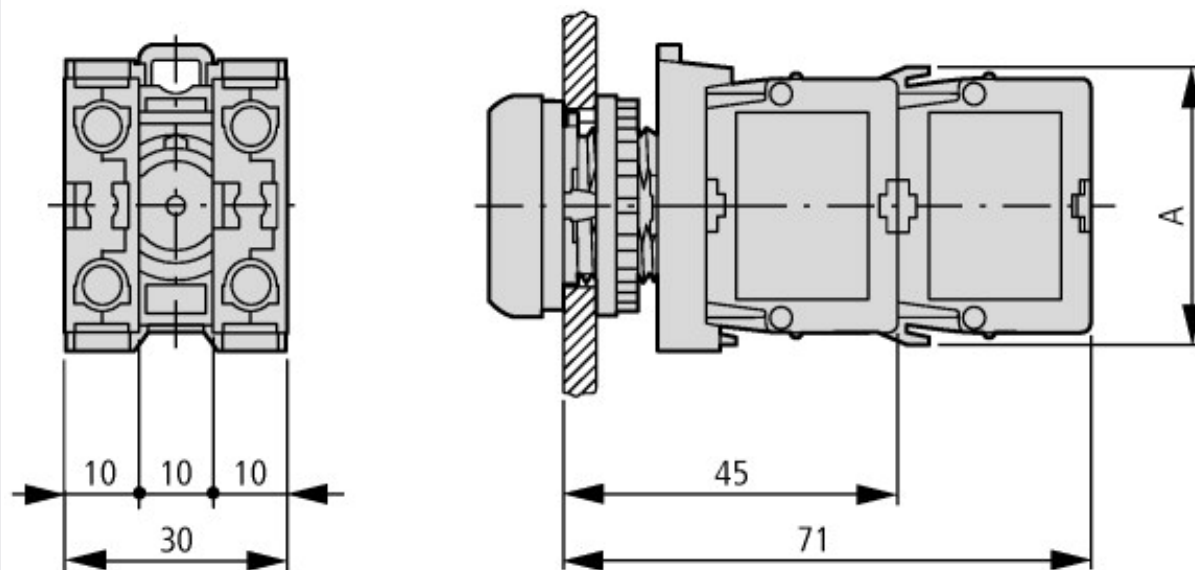
Low-voltage industrial components (EG000017) / Lamp holder block for control circuit devices (EC000204)

With integrated transformer		No
With integrated voltage decreasing resistor		No
With integrated lamp		Yes
With integrated diode		Yes
Lamp holder		None
Rated voltage Ue at AC 50 Hz	V	230 - 230
Rated voltage Ue at AC 60 Hz	V	230 - 230
Rated voltage Ue at DC	V	0 - 0
Voltage type for actuating		AC
Type of lamp		LED
Connection type auxiliary circuit		Screw connection
Colour lamp		White
Type of fastening		Front fastening

Апробации

Стандарты продукта		IEC/EN 60947-5; UL 508; CSA-C22.2 No. 14-05; CSA-C22.2 No. 94-91; CE marking
Номер документа UL		E29184
Номер категории контроля UL		NKCR
Номер документа CSA		012528
Номер класса CSA		3211-03
North America Certification		UL listed, CSA certified
Degree of Protection		UL/CSA Type: -

Размеры



A = 37,2

Кнопки с M22-(C)K...
Кнопки с M22-(C) LED...+ M22-XLED...