

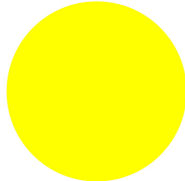


Сигнальная лампа, скрытая, цвет желтый

Тип
№ для зак.
Каталог №

M22-L-Y
216774
M22-L-YQ

Программа поставок

| | | | |
|---|--|--|--|
| Ассортимент | | | RMQ-Titan (отверстие 22,5 мм) |
| Основная функция | | | Световой индикатор |
| Отдельное устройство/законченное устройство | | | Отдельное устройство |
| конструктивное исполнение | | | плоский |
| Цвет | | | |
| Линза | | | желтый |
| Линза | | |  |
| Класс защиты | | | IP67, IP69K |
| рамка | | | без |
| Подключение к SmartWire-DT | | | да, с модулями подключения SWD-RMQ |
| размеры передней панели | | | 29,7 |

Технические характеристики

Общая информация

| | | | |
|--|--|-----------------|---|
| Стандарты и предписания | | | IEC/EN 60947 VDE 0660 |
| Стойкость к климатическим воздействиям | | | Влажный нагрев, постоянный, в соответствии с IEC 60068-2-78 Влажный нагрев, циклический, в соответствии с IEC 60068-2-30 |
| Температура окружающей среды | | | |
| разомкнут | | °C | -25 - +70 |
| установочное положение | | | любая |
| Удароустойчивость | | g | 30 Длительность ударного воздействия 11 мс Полусинус согл. IEC 60068-2-27 |
| Поперечные сечения соединения | | мм ² | |
| одножильный | | мм ² | 0,5 - 1,5 |
| многожильный | | мм ² | 0,5 - 1,5 |

Контакты

| | | | |
|--|-----------|---------------|-------|
| Номинальная устойчивость к импульсу | U_{imp} | В перем. тока | 4000 |
| Номинальные выдерживаемые напряжения изоляции | U_i | В | 250 |
| Категория перенапряжения / степень загрязнения | | | III/3 |

Bauartnachweis nach IEC/EN 61439

| | | | |
|---|-----------|----|-----|
| Технические характеристики для подтверждения типа конструкции | | | |
| Номинальный ток для указания потери мощности | I_n | A | 0 |
| Потеря мощности на полюс, в зависимости от тока | P_{vid} | W | 0 |
| Потеря мощности оборудования, в зависимости от тока | P_{vid} | W | 0 |
| Статическая потеря мощности, не зависит от тока | P_{vs} | W | 0 |
| Способность отдавать потери мощности | P_{ve} | W | 0 |
| Мин. рабочая температура | | °C | -25 |
| Макс. рабочая температура | | °C | 70 |
| Проверка конструкции IEC/EN 61439 | | | |
| 10.2 твёрдость материалов и деталей | | | |
| 10.2.2 Коррозионная стойкость | | | |
| Требования производственного стандарта выполнены. | | | |

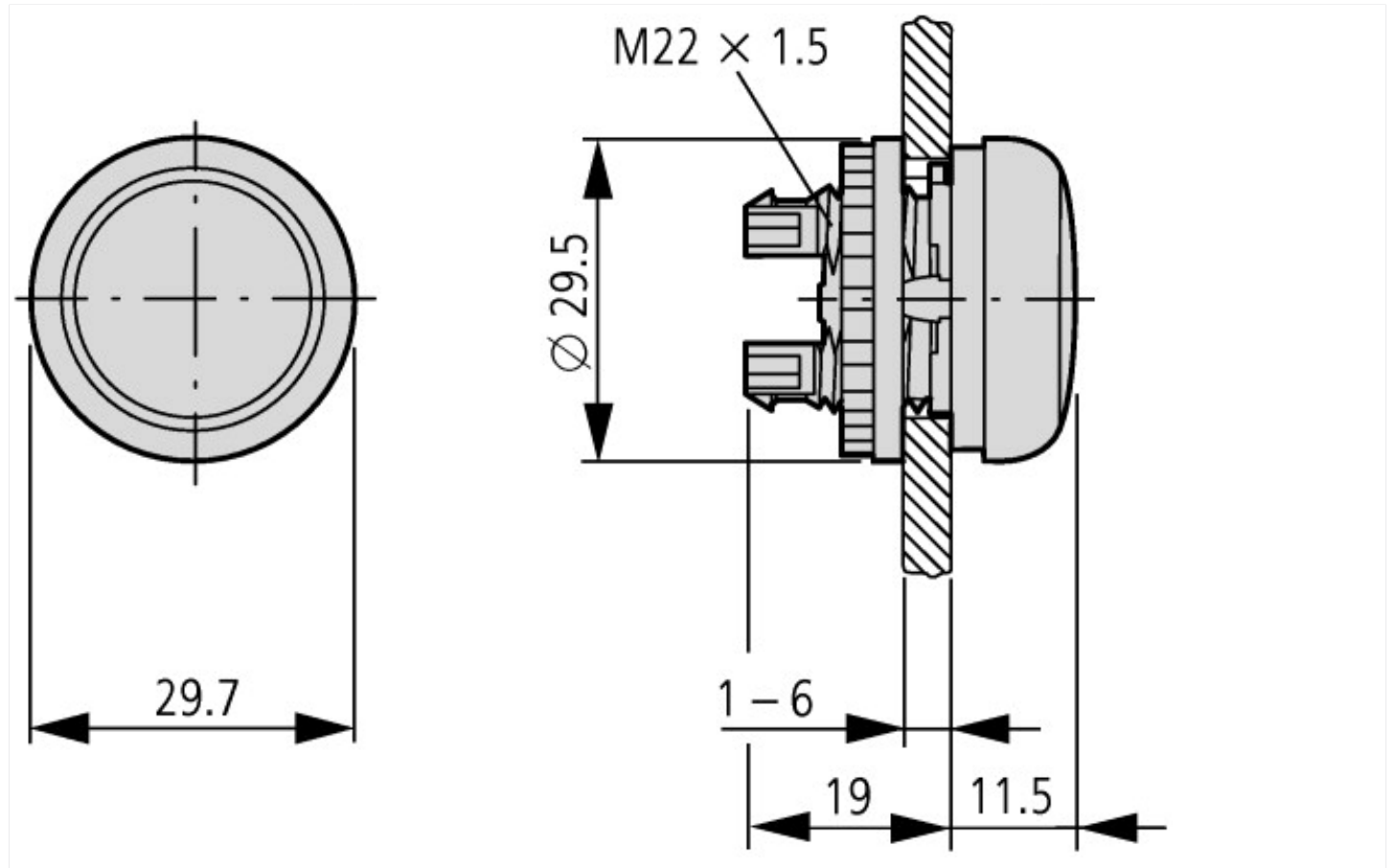
| | | | |
|----------|---|--|--|
| 10.2.3.1 | Нагревостойкость изоляции | | Требования производственного стандарта выполнены. |
| 10.2.3.2 | Сопротивление изоляционных материалов при обычном нагреве | | Требования производственного стандарта выполнены. |
| 10.2.3.3 | Сопротивление изоляционных материалов при сильном нагреве | | Требования производственного стандарта выполнены. |
| 10.2.4 | Устойчивость к ультрафиолетовому излучению | | По запросу |
| 10.2.5 | Подъём | | Не имеет значения, поскольку необходимо оценить всё коммутационное оборудование. |
| 10.2.6 | Испытание на удар | | Не имеет значения, поскольку необходимо оценить всё коммутационное оборудование. |
| 10.2.7 | Ярлыки | | Требования производственного стандарта выполнены. |
| 10.3 | Класс защиты изоляции | | Не имеет значения, поскольку необходимо оценить всё коммутационное оборудование. |
| 10.4 | Воздушные промежутки и пути утечки тока | | Требования производственного стандарта выполнены. |
| 10.5 | Защита от удара электрическим током | | Не имеет значения, поскольку необходимо оценить всё коммутационное оборудование. |
| 10.6 | Монтаж оборудования | | Не имеет значения, поскольку необходимо оценить всё коммутационное оборудование. |
| 10.7 | Внутренние электрические цепи и соединения | | Находится в сфере ответственности компании, монтирующей распределительные устройства. |
| 10.8 | Подключения проводов, введённых снаружи | | Находится в сфере ответственности компании, монтирующей распределительные устройства. |
| 10.9 | Свойства изоляции | | |
| 10.9.2 | Электрическая прочность при рабочей частоте | | Находится в сфере ответственности компании, монтирующей распределительные устройства. |
| 10.9.3 | Прочность по отношению к импульсному напряжению | | Находится в сфере ответственности компании, монтирующей распределительные устройства. |
| 10.9.4 | Проверка оболочек кабелей из изолирующего материала | | Находится в сфере ответственности компании, монтирующей распределительные устройства. |
| 10.10 | Нагрев | | Неприемлемо. |
| 10.11 | Стойкость к коротким замыканиям | | Находится в сфере ответственности компании, монтирующей распределительные устройства. Соблюдать указания для коммутационных устройств. |
| 10.12 | Электромагнитная совместимость | | Находится в сфере ответственности компании, монтирующей распределительные устройства. Соблюдать указания для коммутационных устройств. |
| 10.13 | Механическая функция | | Для устройства требования считаются выполненными, если были соблюдены данные инструкции по монтажу (IL). |

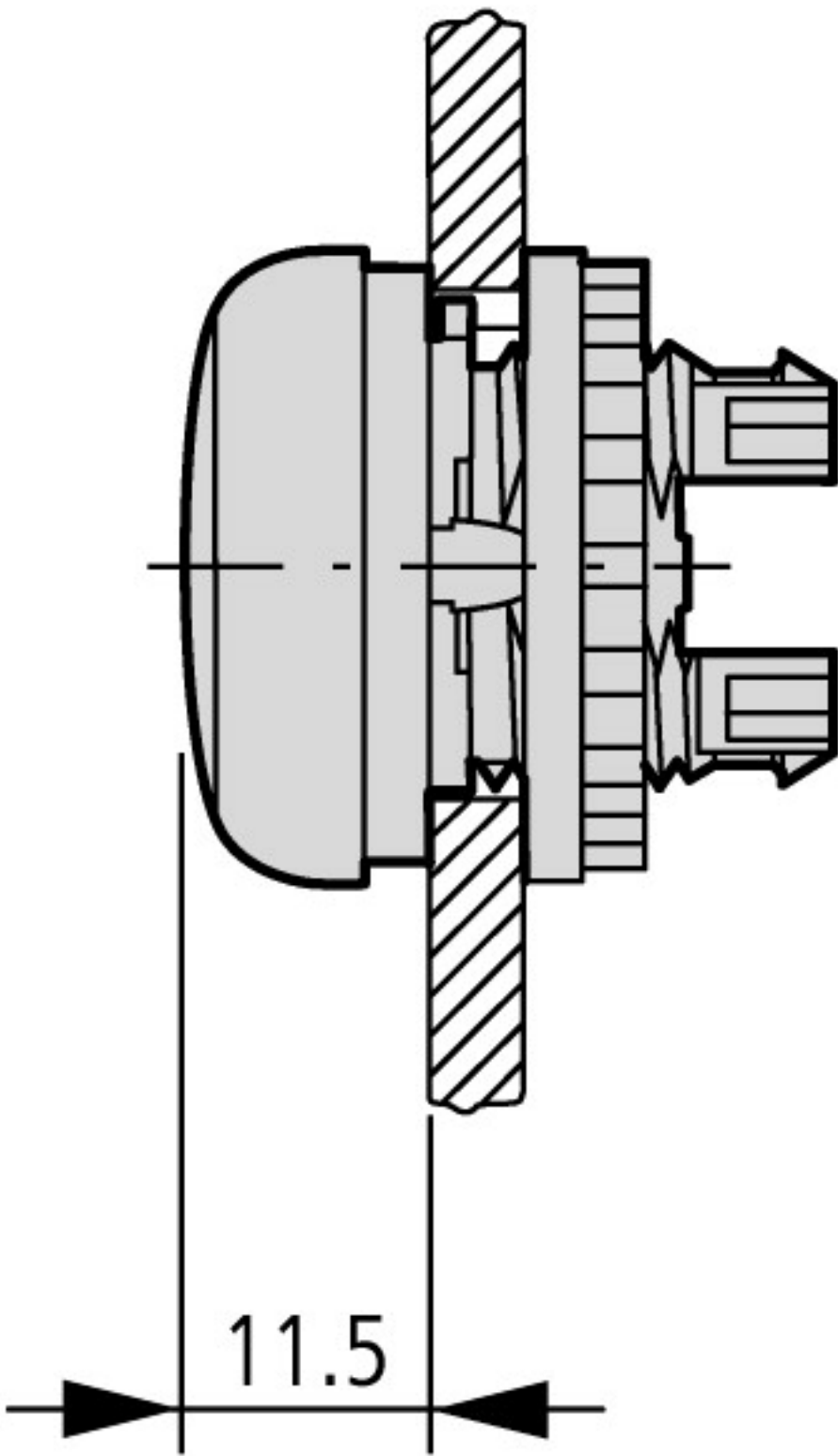
Технические характеристики согласно ETIM 6.0

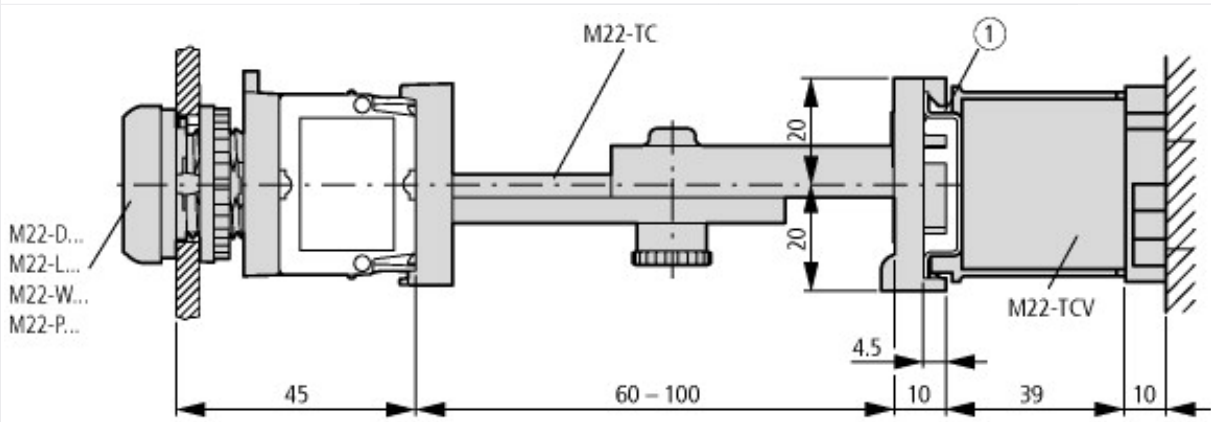
| | | | |
|---|--|----|---------|
| Low-voltage industrial components (EG000017) / Front element for indicator light (EC000223) | | | |
| Electric engineering, automation, process control engineering / Low-voltage switch technology / Command and alarm device / Front element for warning lights (ecl@ss8.1-27-37-12-11 [AKF029011]) | | | |
| Suitable for number of built-in signal lights | | | 1 |
| Colour lens | | | Yellow |
| Construction type lens | | | Round |
| Hole diameter | | mm | 22 |
| Width opening | | mm | 22 |
| Height meter opening | | mm | 6 |
| With front ring | | | Yes |
| Material front ring | | | Plastic |
| Colour front ring | | | Chrome |
| Type of lens | | | Flat |
| Degree of protection (IP), front side | | | IP67 |

Апробации

| | | | |
|-----------------------------|--|--|--|
| Стандарты продукта | | | IEC/EN 60947-5; UL 508; CSA-C22.2 No. 14-05; CSA-C22.2 No. 94-91; CE marking |
| Номер документа UL | | | E29184 |
| Номер категории контроля UL | | | NKCR |
| Номер документа CSA | | | 012528 |
| Номер класса CSA | | | 3211-03 |
| North America Certification | | | UL listed, CSA certified |
| Degree of Protection | | | UL/CSA Type 3R, 4X, 12, 13 |







Кнопки и световые индикаторы с телескопическим зажимом M22-TC и удлинением M22-TCV

① DIN рейка согласно IEC/EN 60715