



Контактор 7 А, управляющее напряжение 24В (АС), 1 НО доп. контакт,
категория применения АС-3, АС-4



Powering Business Worldwide™

Тип **DILM7-10(24V50HZ)**
№ для зак. **276537**
Каталог № **ХТСЕ007В10U**

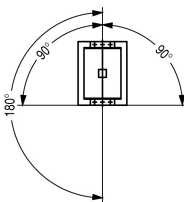
Программа поставок

Ассортимент				Силовые контакторы
Применение				Силовой контактор для двигателей
Подассортимент				Силовые контакторы до 170 А, 3-полюсн.
Категория применения				АС-1: не индуктивная или слабо индуктивная нагрузка, печи сопротивления АС-3: электродвигатели с короткозамкнутым ротором: запуск, отключение во время работы АС-4: электродвигатели с короткозамкнутым ротором: пуск, противотоковое торможение, реверсирование, режим старт-стоп
				
Примечание				Подходит также для двигателей класса эффективности IE3. Устройства, совместимые с IE3, обозначаются логотипом на упаковке.
Техника присоединения				Винтовые клеммы
Полюсы				3-полюсн.
Расчетный рабочий ток				
АС-3				
380 В 400 В	I_e	А	7	
АС-1				
обычный термический ток, 3-полюсный, 50 - 60 Гц				
разомкнут				
при 40 °С	$I_{th} = I_e$	А	22	
в капсульном корпусе	I_{th}	А	18	
обычный термический ток, 1-полюсный				
разомкнут	I_{th}	А	50	
в капсульном корпусе	I_{th}	А	45	
максимальная расчетная эксплуатационная мощность трехфазных двигателей 50 - 60 Гц				
АС-3				
220 В 230 В	P	кВт	2.2	
380 В 400 В	P	кВт	3	
660 В 690 В	P	кВт	3.5	
АС-4				
220 В 230 В	P	кВт	1	
380 В 400 В	P	кВт	2.2	
660 В 690 В	P	кВт	2.9	
Назначение контактов				
Замык. = замыкающий контакт				1 замык
графические условные обозначения				
указания				Коммутирующие элементы согласно EN 50012.
комбинируется со вспомогательным контактом				DILM32-XHI.. DILA-XHI(V)..
Род тока: перем. ток/пост. ток				Питание перем. тока

Технические характеристики

Общая информация

Стандарты и предписания				IEC/EN 60947, VDE 0660, UL, CSA
Механический срок службы				

Работа от перем. тока	Переключени:	$\times 10^6$	10
Управляется постоянным током DC	Переключени:	$\times 10^6$	10
Частота коммутаций, механическая			
механически, работает от переменного тока	Переключени:		5000
Управляется постоянным током DC	Переключени:		5000
Стойкость к климатическим воздействиям			Влажный нагрев, постоянный, в соответствии с IEC 60068-2-78 Влажный нагрев, циклический, в соответствии с IEC 60068-2-30
Температура окружающей среды			
разомкнут		°C	-25 - +60
в капсульном корпусе		°C	- 25 - 40
Хранение		°C	- 40 - 80
установочное положение			
Удароустойчивость (IEC/EN 60068-2-27)			
Импульс полусинуса 10 мс			
Цепи главного тока			
Замыкающие контакты	g		10
Вспомогательные блок-контакты			
Замыкающие контакты	g		7
Размыкающие контакты	g		5
Удароустойчивость (IEC/EN 60068-2-27) при настольном монтаже			
Импульс полусинуса 10 мс			
Цепи главного тока			
Замыкающие контакты	g		5.7
Вспомогательные блок-контакты			
Замыкающие контакты	g		3.4
Размыкающие контакты	g		3.4
Класс защиты			IP20
Защита от прикосновения при вертикальном управлении спереди (EN 50274)			защита от прикосновения пальцами и тыльной стороной кистей рук
Вес			
Работа от перем. тока	кг		0.23
Управляется постоянным током DC	кг		0.28
Поперечные сечения соединения главного провода			
одножильный	мм ²		1 x (0,75 - 4) 2 x (0,75 - 2,5)
тонкопроволочный с оконечной муфтой	мм ²		1 x (0,75 - 2,5) 2 x (0,75 - 2,5)
			Также без оконечной муфты.
одно- или многожильные	AWG		18 - 10
Соединительный винт главного провода			M3,5
Начальный пусковой момент	Нм		1,2
Поперечные сечения подсоединяемых вспомогательных проводов			
одножильный	мм ²		1 x (0,75 - 4) 2 x (0,75 - 2,5)
тонкопроволочный с оконечной муфтой	мм ²		1 x (0,75 - 1,5) 2 x (0,75 - 1,5)
одно- или многожильные	AWG		18 - 14
Соединительный винт вспомогательного провода			M3,5
Начальный пусковой момент	Нм		1,2
Инструменты			
Главный провод			
Отвертка с профилем Pozidriv	Размер		2

Стандартная отвертка		мм	0,8 x 5,5 1 x 6
Кабели системы управления			
Отвертка с профилем Pozidriv		Размер	2
Стандартная отвертка		мм	0,8 x 5,5 1 x 6

Цепи главного тока

Номинальная устойчивость к импульсу	U_{imp}	В перем. тока	8000
Категория перенапряжения / степень загрязнения			III/3
Номинальные выдерживаемые напряжения изоляции	U_i	В перем. тока	690
Номинальное напряжение	U_e	В перем. тока	690
Безопасное разъединение согласно EN 61140			
между катушкой и контактами		В перем. тока	400
между контактами		В перем. тока	400
Включающая способность (cos φ по IEC/EN 60947)			
	до 690 В	A	112
Отключающая способность			
220 В 230 В		A	70
380 В 400 В		A	70
500 В		A	50
660 В 690 В		A	40
стойкость к коротким замыканиям			
защита от короткого замыкания, макс. предохранитель			
Тип координации 2			
400 В	gG/gL 500 В	A	20
690 В	gG/gL 690 В	A	16
Тип координации "1"			
400 В	gG/gL 500 В	A	35
690 В	gG/gL 690 В	A	20

Переменное напряжение

АС-1			
Расчетный рабочий ток			
обычный термический ток, 3-полюсный, 50 - 60 Гц			
разомкнут			
при 40 °C	$I_{th} = I_e$	A	22
при 50 °C	$I_{th} = I_e$	A	21
при 55 °C	$I_{th} = I_e$	A	21
при 60 °C	$I_{th} = I_e$	A	20
в капсульном корпусе	I_{th}	A	18
обычный термический ток, 1-полюсный			
разомкнут	I_{th}	A	50
в капсульном корпусе	I_{th}	A	45
АС-3			
Расчетный рабочий ток			
открытый, 3-полюсный, 50 - 60 Гц			
220 В 230 В	I_e	A	7
240 В	I_e	A	7
380 В 400 В	I_e	A	7
415 В	I_e	A	7
440 В	I_e	A	7
500 В	I_e	A	5
660 В 690 В	I_e	A	4

380 В 400 В	I_e	A	7
Расчетная рабочая мощность	P	кВт	
220 В 230 В	P	кВт	2.2
240 В	P	кВт	2.2
380 В 400 В	P	кВт	3
415 В	P	кВт	4
440 В	P	кВт	4.5
500 В	P	кВт	3.5
660 В 690 В	P	кВт	3.5
АС-4			
открытый, 3-полюсный, 50 - 60 Гц			
220 В 230 В	I_e	A	5
240 В	I_e	A	5
380 В 400 В	I_e	A	5
415 В	I_e	A	5
440 В	I_e	A	5
500 В	I_e	A	4.5
660 В 690 В	I_e	A	4
Расчетная рабочая мощность	P	кВт	
220 В 230 В	P	кВт	1
240 В	P	кВт	1.5
380 В 400 В	P	кВт	2.2
415 В	P	кВт	2.3
440 В	P	кВт	2.4
500 В	P	кВт	2.5
660 В 690 В	P	кВт	2.9

постоянное напряжение

Расчетный рабочий ток I_e открытый			
DC-1			
60 В	I_e	A	20
110 В	I_e	A	20
220 В	I_e	A	15
440 В	I_e	A	1
DC-3			
60 В	I_e	A	20
110 В	I_e	A	20
220 В	I_e	A	1.5
440 В	I_e	A	0.2
DC-5			
60 В	I_e	A	20
110 В	I_e	A	20
220 В	I_e	A	1.5
440 В	I_e	A	0.2

Электрические тепловые потери

3-полюсн., при I_{th}		W	2.7
Электрические тепловые потери при I_e согласно АС-3/400 V		W	0.3
Сопротивление на полюс		мОм	2.5

Механические приводы

Безопасность по напряжению		$x U_c$	
Работа от перем. тока	втягивание	$x U_c$	0.8 - 1.1
Работа от перем. тока	Отпускание	$x U_c$	0.3 - 0.6
Управляется постоянным током DC	втягивание	$x U_c$	0.7 - 1.2
Управляется постоянным током DC	Отпускание	$x U_c$	0.15 - 0.6

Примечание			минимальный сглаженный инвертор двухполупериодной мостовой схемы или инвертор трехфазного тока
Потребляемая мощность катушки в обесточенном состоянии и $1,0 \times U_c$			
50 Гц	втягивание	VA	24
50 Гц	Удержание	VA	3.4
50 Гц	Удержание	W	1.2
60 Гц	втягивание	VA	30
60 Гц	Удержание	VA	4.4
60 Гц	Удержание	W	1.4
50/60 Гц	втягивание	VA	27 25
50/60 Гц	Удержание	VA	4.2 3.3
50/60 Гц	Удержание	W	1.4 1.2
Управляется постоянным током DC	втягивание	W	3
Управляется постоянным током DC	Удержание	W	3
Продолжительность включения		%	100
			продолжительность включения
Время переключения при 100 % U_c (рекомендуемые значения)			
Цепи главного тока			
Работа от перем. тока			
Задержка замыкания		мс	15 - 21
Время открытия		мс	9 - 18
Управляется постоянным током DC		мс	
Задержка замыкания		мс	31
Время открытия		мс	12
Время дугового разряда		мс	10
Механический срок службы; катушка 50/60 Гц		$\times 10^6$	механический срок службы при 50 Гц примерно на 30% меньше, чем указано в разделе → Технические характеристики - общие сведения

Электромагнитная совместимость (ЭМС)

Излучаемые радиопомехи			согласно EN 60947-1
Иммунитет			согласно EN 60947-1

Bauartnachweis nach IEC/EN 61439

Технические характеристики для подтверждения типа конструкции			
Номинальный ток для указания потери мощности	I_n	A	7
Потеря мощности на полюс, в зависимости от тока	P_{vid}	W	0.1
Потеря мощности оборудования, в зависимости от тока	P_{vid}	W	0
Статическая потеря мощности, не зависит от тока	P_{vs}	W	1.4
Способность отдавать потери мощности	P_{ve}	W	0
Мин. рабочая температура		°C	-25
Макс. рабочая температура		°C	60
Проверка конструкции IEC/EN 61439			
10.2 твёрдость материалов и деталей			
10.2.2 Коррозионная стойкость			Требования производственного стандарта выполнены.
10.2.3.1 Нагревостойкость изоляции			Требования производственного стандарта выполнены.
10.2.3.2 Сопротивление изоляционных материалов при обычном нагреве			Требования производственного стандарта выполнены.
10.2.3.3 Сопротивление изоляционных материалов при сильном нагреве			Требования производственного стандарта выполнены.
10.2.4 Устойчивость к ультрафиолетовому излучению			Требования производственного стандарта выполнены.
10.2.5 Подъём			Не имеет значения, поскольку необходимо оценить всё коммутационное оборудование.
10.2.6 Испытание на удар			Не имеет значения, поскольку необходимо оценить всё коммутационное оборудование.
10.2.7 Ярлыки			Требования производственного стандарта выполнены.
10.3 Класс защиты изоляции			Не имеет значения, поскольку необходимо оценить всё коммутационное оборудование.

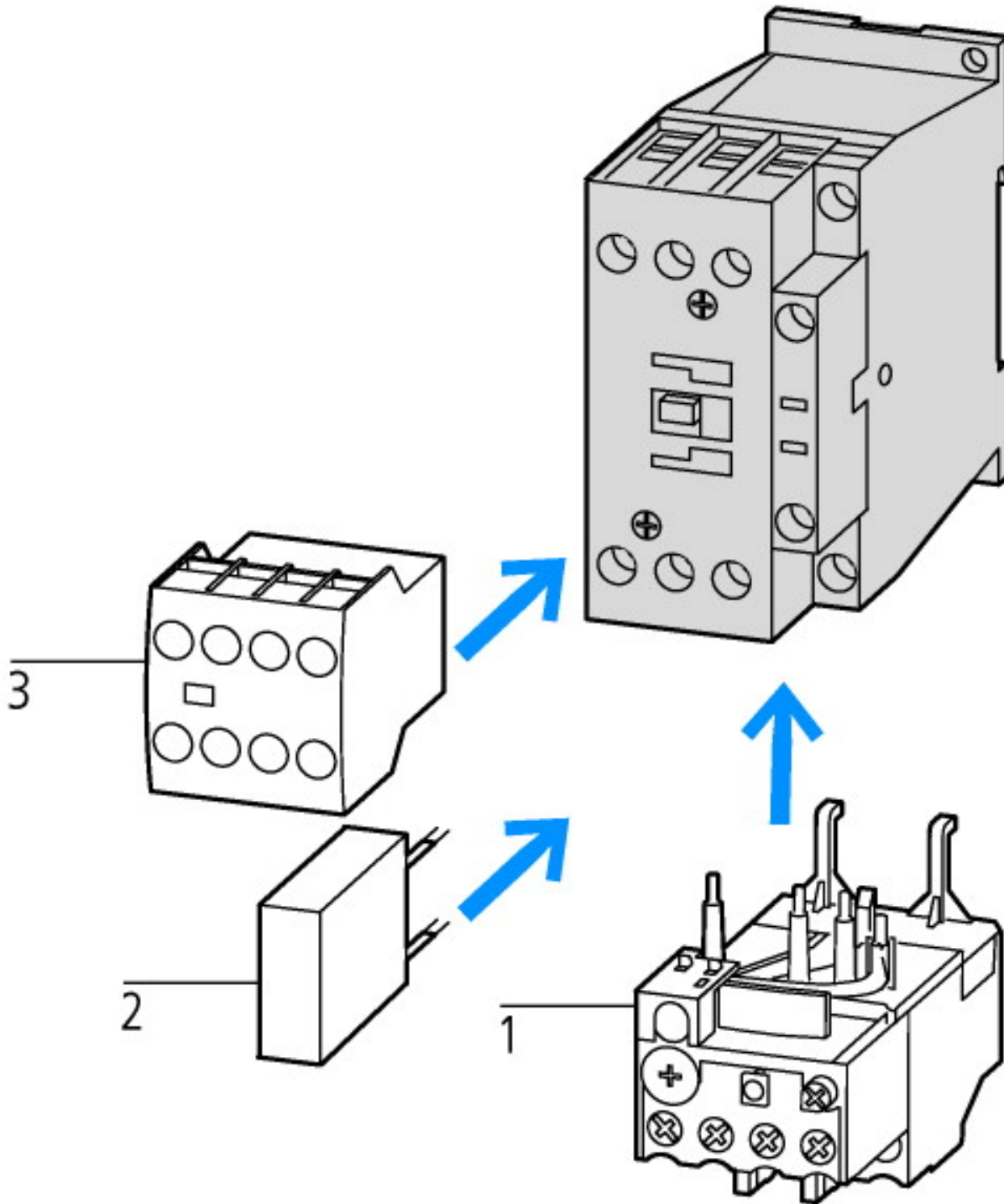
10.4 Воздушные промежутки и пути утечки тока		Требования производственного стандарта выполнены.
10.5 Защита от удара электрическим током		Не имеет значения, поскольку необходимо оценить всё коммутационное оборудование.
10.6 Монтаж оборудования		Не имеет значения, поскольку необходимо оценить всё коммутационное оборудование.
10.7 Внутренние электрические цепи и соединения		Находится в сфере ответственности компании, монтирующей распределительные устройства.
10.8 Подключения проводов, введённых снаружи		Находится в сфере ответственности компании, монтирующей распределительные устройства.
10.9 Свойства изоляции		
10.9.2 Электрическая прочность при рабочей частоте		Находится в сфере ответственности компании, монтирующей распределительные устройства.
10.9.3 Прочность по отношению к импульсному напряжению		Находится в сфере ответственности компании, монтирующей распределительные устройства.
10.9.4 Проверка оболочек кабелей из изолирующего материала		Находится в сфере ответственности компании, монтирующей распределительные устройства.
10.10 Нагрев		Расчёт параметров нагрева находится в сфере ответственности компании, монтирующей распределительные устройства. Компания Eaton указывает данные по потере мощности устройств.
10.11 Стойкость к коротким замыканиям		Находится в сфере ответственности компании, монтирующей распределительные устройства. Соблюдать указания для коммутационных устройств.
10.12 Электромагнитная совместимость		Находится в сфере ответственности компании, монтирующей распределительные устройства. Соблюдать указания для коммутационных устройств.
10.13 Механическая функция		Для устройства требования считаются выполненными, если были соблюдены данные инструкции по монтажу (IL).

Технические характеристики согласно ETIM 6.0

Low-voltage industrial components (EG000017) / Power contactor, AC switching (EC000066)		
Electric engineering, automation, process control engineering / Low-voltage switch technology / Contactor (LV) / Power contactor, AC switching (ecl@ss8.1-27-37-10-03 [AAB718012])		
Rated control supply voltage Us at AC 50HZ	V	24 - 24
Rated control supply voltage Us at AC 60HZ	V	0 - 0
Rated control supply voltage Us at DC	V	0 - 0
Voltage type for actuating		AC
Rated operation current Ie at AC-1, 400 V	A	14
Rated operation current Ie at AC-3, 400 V	A	7
Rated operation power at AC-3, 400 V	kW	3
Rated operation current Ie at AC-4, 400 V	A	5
Rated operation power Ie at AC-4, 400 V	kW	2.2
Modular version		No
Number of auxiliary contacts as normally open contact		1
Number of auxiliary contacts as normally closed contact		0
Type of electrical connection of main circuit		Screw connection
Number of normally closed contacts as main contact		0
Number of main contacts as normally open contact		3

Апробации

Стандарты продукта		IEC/EN 60947-4-1; UL 508; CSA-C22.2 No. 14-05; CE marking
Номер документа UL		E29096
Номер категории контроля UL		NLDX
Номер документа CSA		012528
Номер класса CSA		2411-03, 3211-04
North America Certification		UL listed, CSA certified
Спроектировано специально для Северной Америки		No



- 1: Реле защиты электродвигателей
- 2: Схема защиты
- 3: Модули вспомогательных контактов



Индукционные двигатели переменного тока

Рабочая характеристика

Включение: со станда

Выключение: во время работы

Электрическое краткое обозначение

Включение: до 6 × номинальных токов двигателя

Выключение: до 1 × расчетный ток двигателя

категория применения

100 % AC-3

Типичные случаи применения

Компрессоры

Лифты

Миксер

Насосы

Эскалаторы

Мешалка

Вентиляторы

Ленточные транспортеры

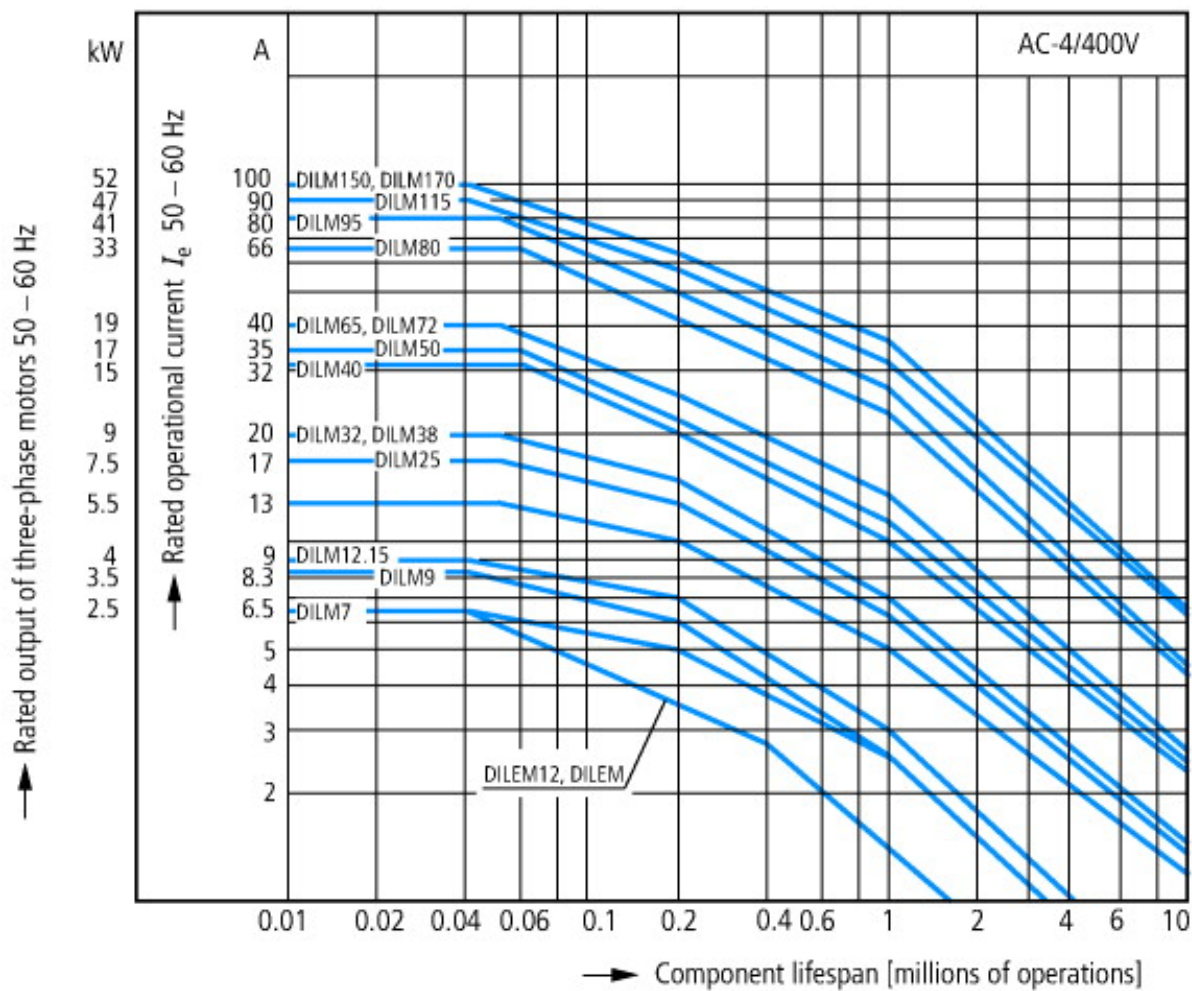
Центрифуги

Откидные заслонки

Ковшовый элеватор

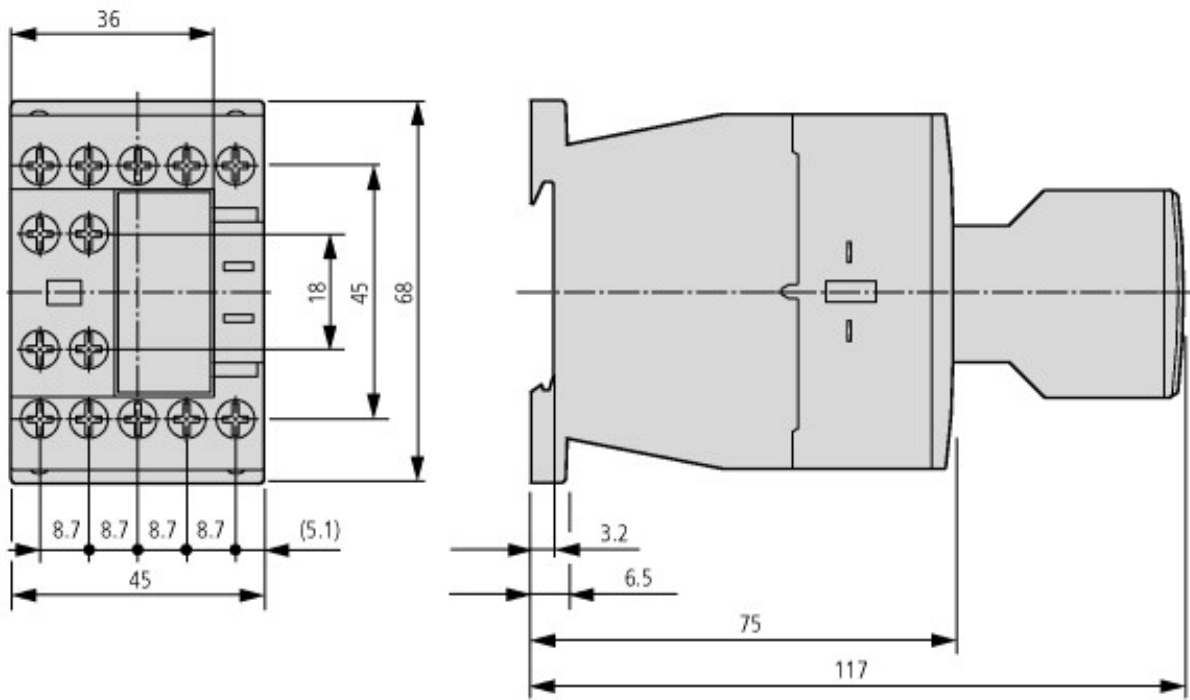
Системы кондиционирования воздуха

Приводы общего назначения на обрабатывающем и технологическом оборудовании

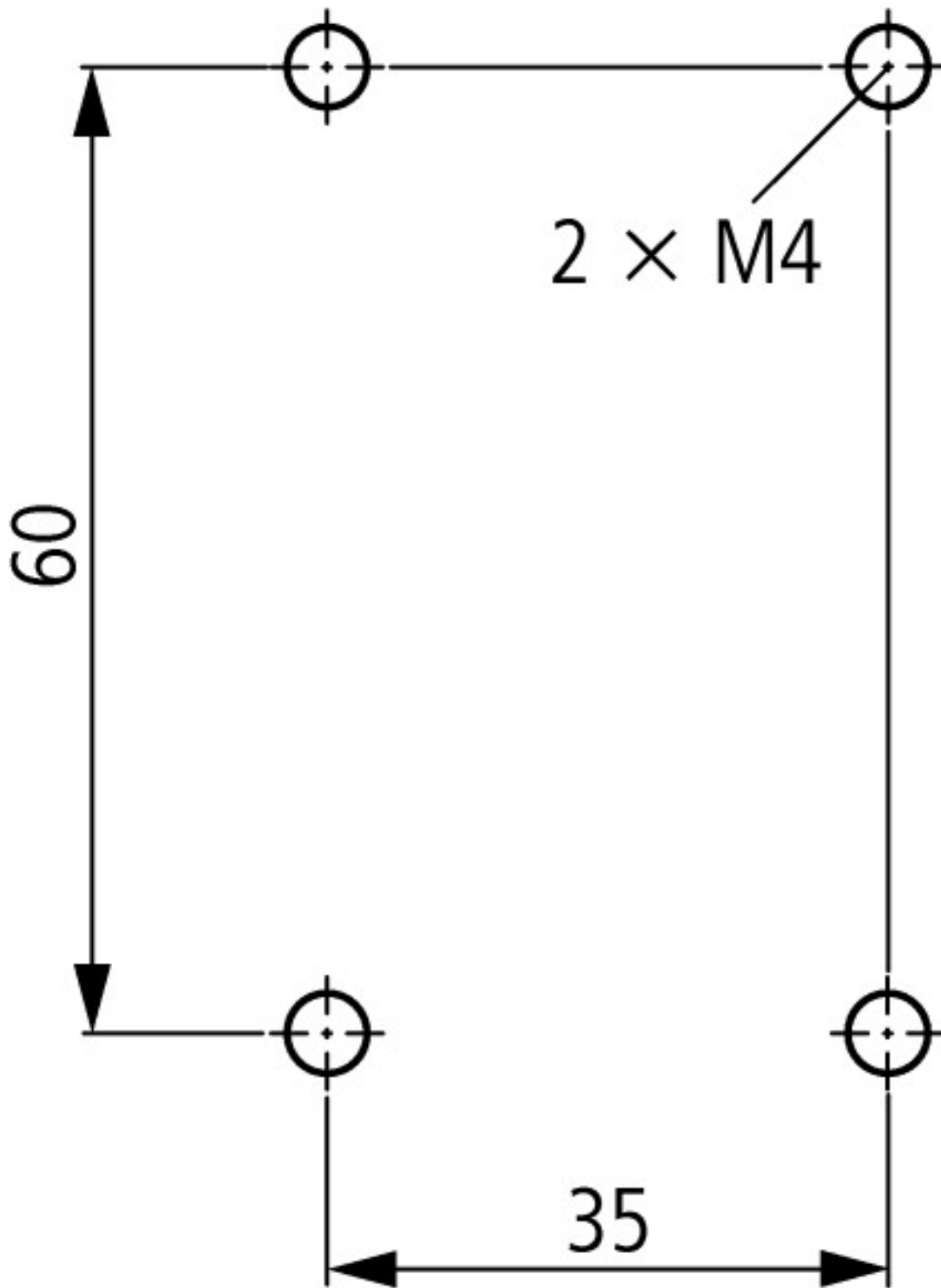


Экстремальные условия переключения
 Индукционные двигатели переменного тока
 Рабочая характеристика
 Управление посредством частых импульсов, противотоковое торможение, реверсирование
 Электрическое краткое обозначение
 Включение: до $6 \times$ номинальных токов двигателя
 Выключение: до $6 \times$ расчетный ток двигателя
 категория применения
 100 % AC-4
 Типичные случаи применения
 Печатающие устройства
 Машины для перемотки кабеля
 Центрифуги
 Специальные приводы на обрабатывающем и технологическом оборудовании

Размеры



Силовые контакторы со вспомогательным контактным модулем



DILM7...DILM15
DILA...
Силовые контакторы со вспомогательным контактным модулем