

КОНТЕЙНЕРНЫЙ ЗАТВОР BE 250/BE 300



Контейнерный затвор BE 250 с блокирующим фиксатором ручки.

ТЕХНИЧЕСКИЕ ХАРАКТЕРИСТИКИ

Условный проход:	DN 250 / DN 300
Монтажная длина:	EBRO заводской стандарт
Фланцевое присоединение:	В соответствии с нормами, принятыми в резервуаростроении
Форма уплотнительной поверхности фланца:	DIN 2526, Форма A-E, ANSI RF
Маркировка:	DIN EN 19
Соответствие классу герметичности:	EN 12266 (Leakage Rate 1) DIN 5208, Категория 3 API 598 Таблица 5 ANSI B 16-104, Класс VI
Температурный диапазон:	-20°C to +160°C (в зависимости от давления и среды)
Рабочее давление:	макс. 1 бар
Перепад давления:	макс. Δр 1 бар
Корпус:	Алюминиевый сплав GD-AlSi9Cu3 (3.2163)
Уплотнение:	EPDM (Этиленпропиленовый каучук) NBR (Акрилонитрил бутадиеновый каучук) FPM (Фторкаучук) AU (Полиуретан)
Диск:	Нерж. сталь X5CrNi18-10 (1.4301) X6CrNiMoTi17-12-2 (1.4571)

ОТЛИЧИТЕЛЬНЫЕ ПРИЗНАКИ

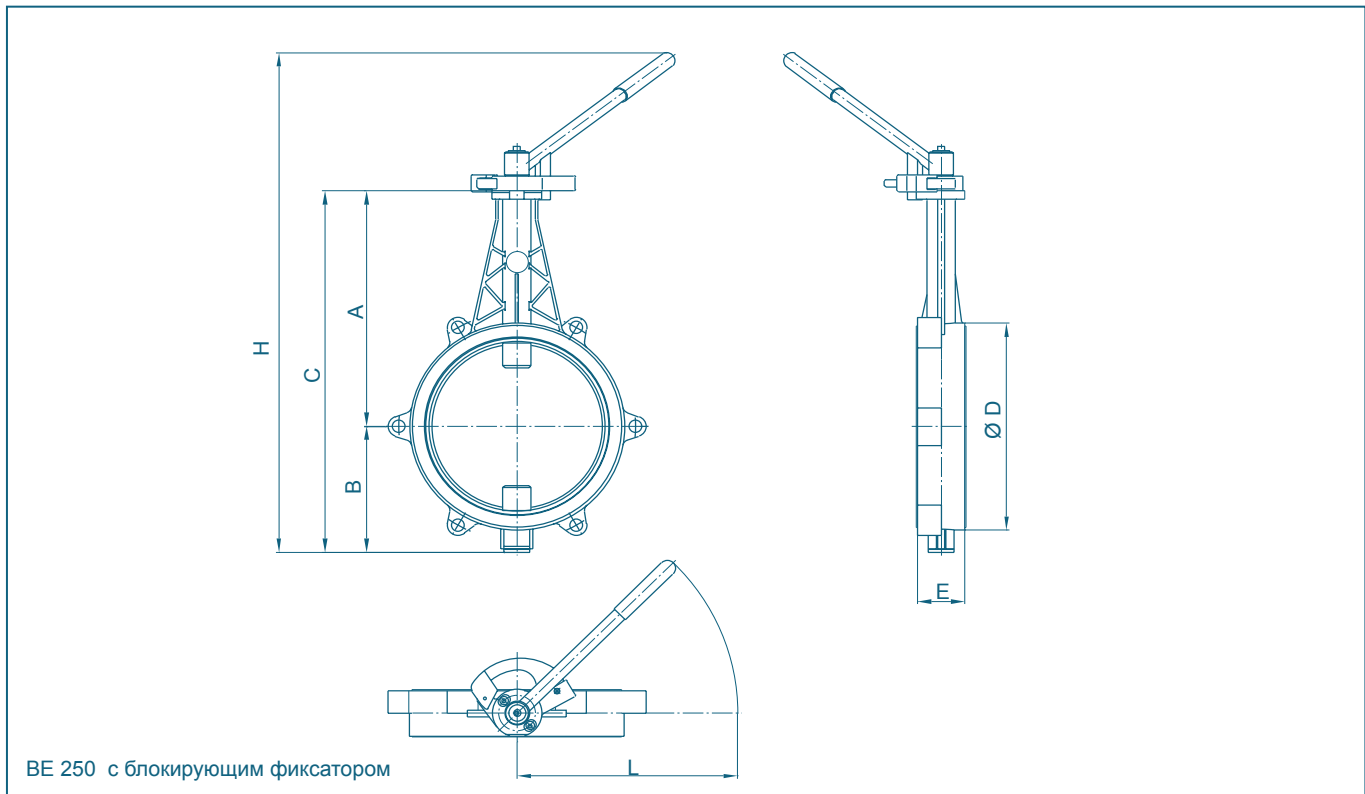
- Отсечной затвор для монтажа под резервуарами и емкостями
- Алюминиевый корпус
- Удобен для установки под коническими контейнерами
- Варианты ручного управления:
 - с блокирующим фиксатором
 - наклонный рычаг
 - с растровой ручкой ОТКРЫТО/ЗАКРЫТО
- Многократные опоры вала
- Не требуют технического обслуживания
- Возможна разборка, утилизация по сортам материалов

ОБЛАСТЬ ПРИМЕНЕНИЯ

- Резервуаростроение
- Бункеры



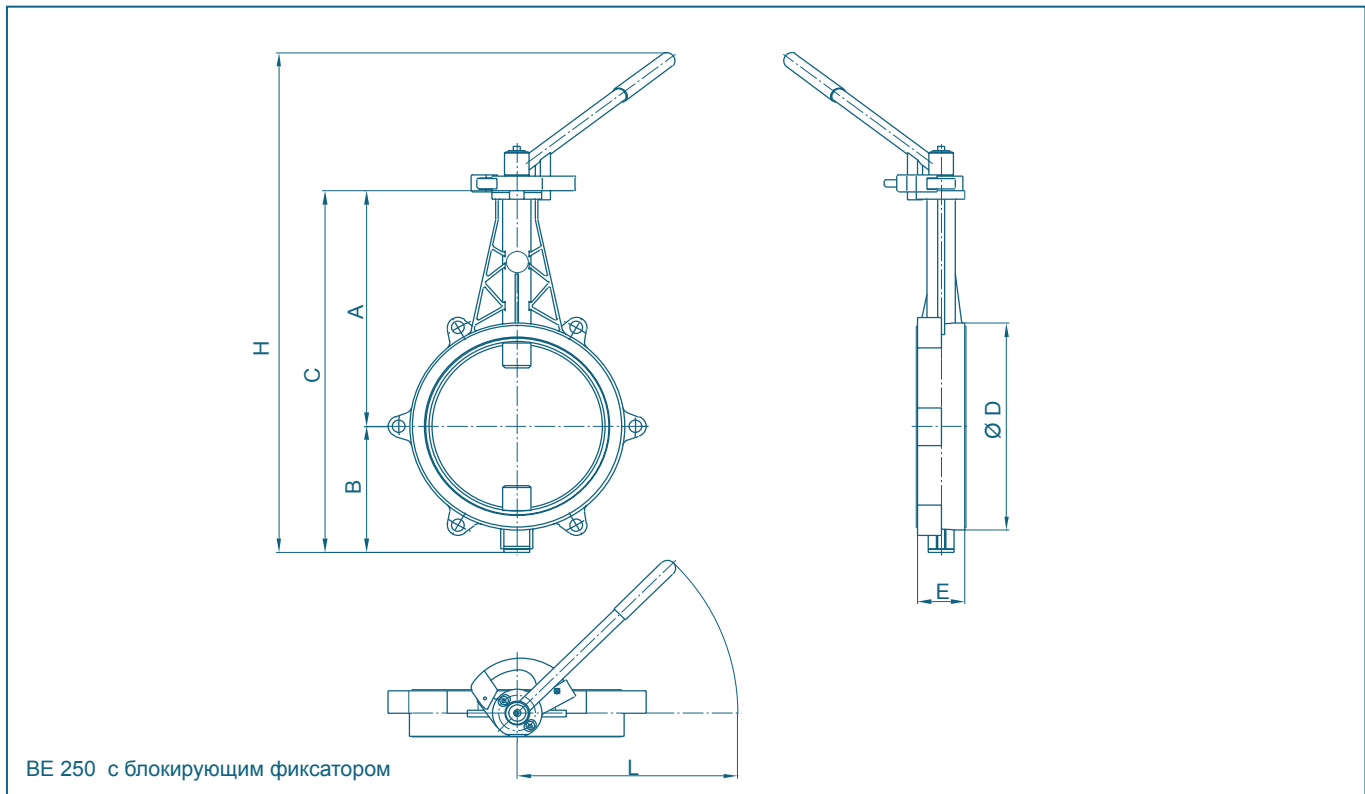
КОНТЕЙНЕРНЫЙ ЗАТВОР BE 250/BE 300



DN [мм]	Размер [дюйм]	Основные размеры [мм]							Вес [кг]
		A	B	C	D	E	H	L	
250	10	346	185	531	304	67	778	384	6,2
300	12	274	226	500	355	78	742	384	8,9

Возможны технические изменения без предварительного уведомления

КОНТЕЙНЕРНЫЙ ЗАТВОР BE 250/BE 300



DN [мм]	Размер [дюйм]	Основные размеры [мм]							Вес [кг]
		A	B	C	D	E	H	L	
250	10	346	185	531	304	67	778	384	6,2
300	12	274	226	500	355	78	742	384	8,9

Возможны технические изменения без предварительного уведомления