

# КОНТЕЙНЕРНЫЙ ЗАТВОР BE 50/BE 80



Контейнерный затвор BE 50 с блокирующим фиксатором ручки.

## ТЕХНИЧЕСКИЕ ХАРАКТЕРИСТИКИ

Условный проход:	DN 50/ DN 80
Монтажная длина:	EBRO заводской стандарт
Фланцевое присоединение:	В соответствии с нормами, принятыми в резервуаростроении
Форма уплотнительной поверхности фланца:	DIN 2526, Форма A-E, ANSI RF
Маркировка:	DIN EN 19
Соответствие классу герметичности:	EN 12266 (Leakage Rate 1) DIN 5208, Категория 3 API 598 Таблица 5 ANSI B 16-104, Класс VI
Температурный диапазон:	от -20°C до +160°C (в зависимости от давления и среды)
Рабочее давление:	макс. 4 бар
Перепад давления:	макс. Δр 4 бар
Корпус:	Алюминиевый сплав GG-ALSi9Cu3 (3.2163) Чугун GGG-40 (BE 80)
Уплотнение:	PTFE
Диск:	Нерж. сталь G-X6CrNiMo18-10 (1.4408)

## ОТЛИЧИТЕЛЬНЫЕ ПРИЗНАКИ

- Отсечной затвор для монтажа под резервуарами и емкостями
- Корпус из алюминия и чугуна GGG 40
- Многократные опоры вала
- Не требуют технического обслуживания
- Возможна разборка, утилизация по сортам материалов

## ОБЛАСТЬ ПРИМЕНЕНИЯ

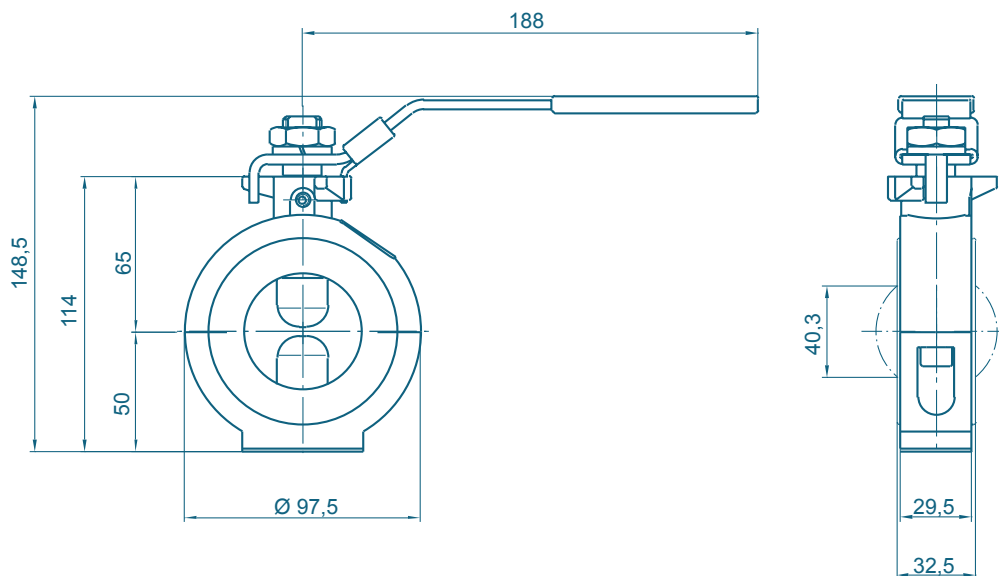
- Резервуаростроение
- Бункеры
- Контейнеры, емкости для опасных грузов (лакокрасочная продукция, растворители, смолы)



Контейнерный затвор BE 80 с растровой ручкой ОТКРЫТО/ЗАКРЫТО

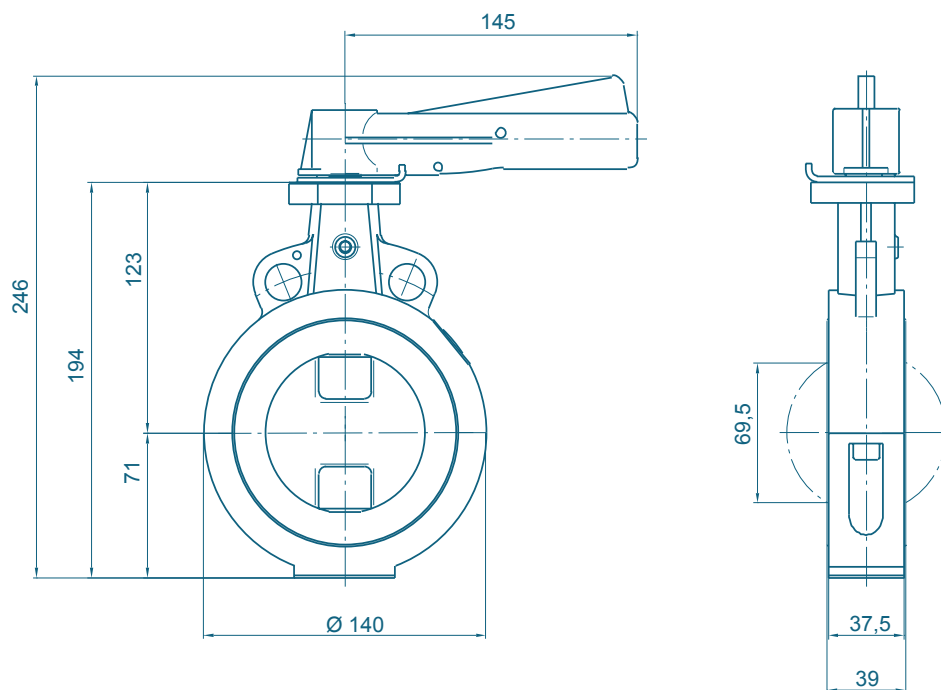
# КОНТЕЙНЕРНЫЙ ЗАТВОР BE 50/BE 80

BE 50 с блокирующим фиксатором ручки



Вес: 0,95 кг

BE 80 С РУКОЯТКОЙ

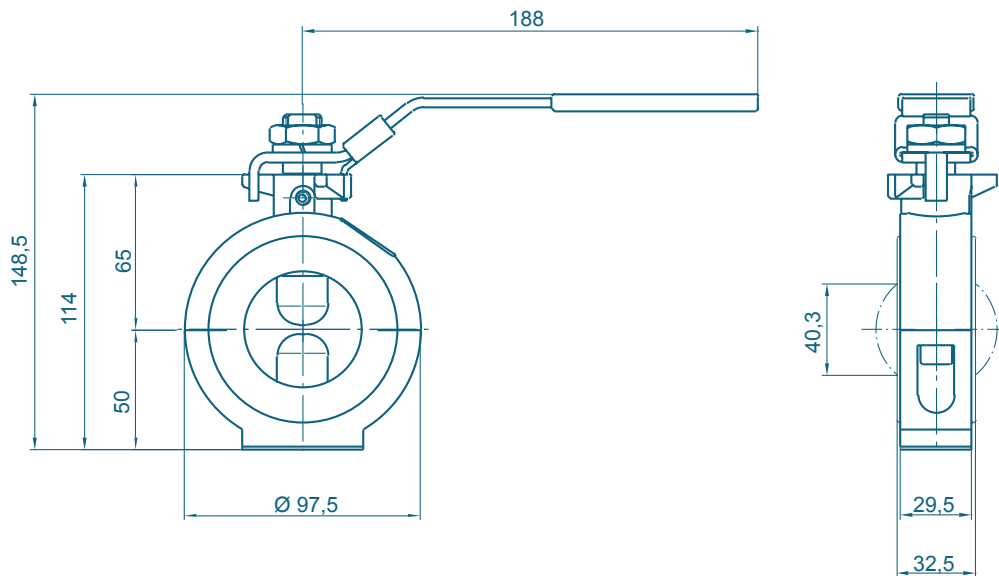


Вес: 2,05 кг

Возможны технические изменения без предварительного уведомления

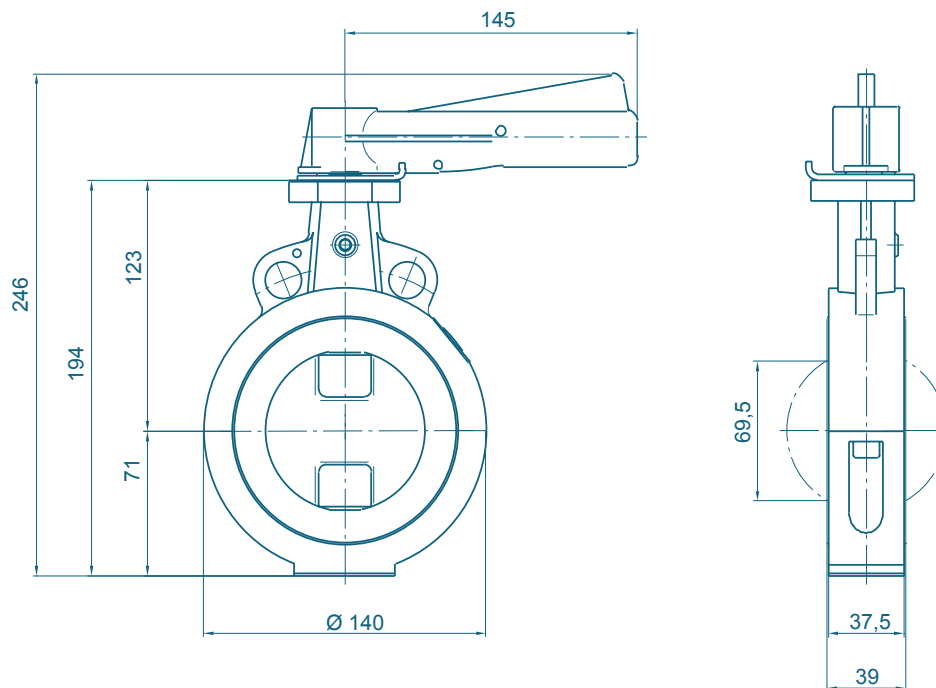
# КОНТЕЙНЕРНЫЙ ЗАТВОР ВЕ 50/ВЕ 80

ВЕ 50 с блокирующим фиксатором ручки



Вес: 0,95 кг

ВЕ 80 С РУКОЯТКОЙ



Вес: 2,05 кг

Возможны технические изменения без предварительного уведомления