

# ЗАТВОР ДИСКОВЫЙ СК



Затвор дисковый СК с червячным редуктором.

## ТЕХНИЧЕСКИЕ ХАРАКТЕРИСТИКИ

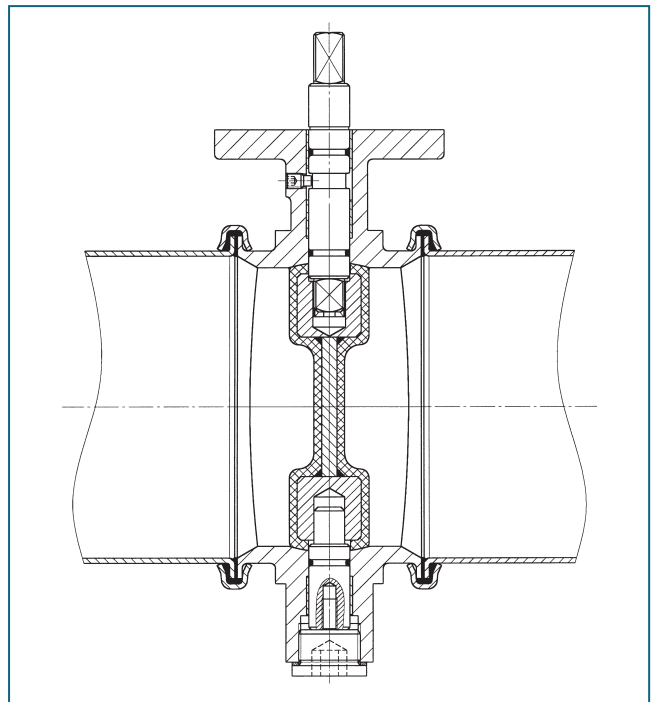
Условный проход:	DN 80 - DN 250
Монтажная длина:	EBRO заводской стандарт
Верхний фланец:	EN ISO 5211
Соответствие классу герметичности:	EN 12266 (Leakage Rate 1) DIN 5208, Категория 3 API 598 Таблица 5 ANSI B 16-104, Класс VI
Температурный диапазон:	от -10°C до +60°C (в зависимости от давления и среды)
Рабочее давление:	макс. 3 бар
Корпус:	Алюминий
Диск:	Сфероидальный внешний контур Облицовка 3 мм NBR-белый 90° Shore A (допускается FDA) Завышение размера диска относительно корпуса 0,3 мм DN 100 0,35 мм DN 250
Вал:	AISI 316 (1.4401) Другие материалы по запросу

## ОТЛИЧИТЕЛЬНЫЕ ПРИЗНАКИ

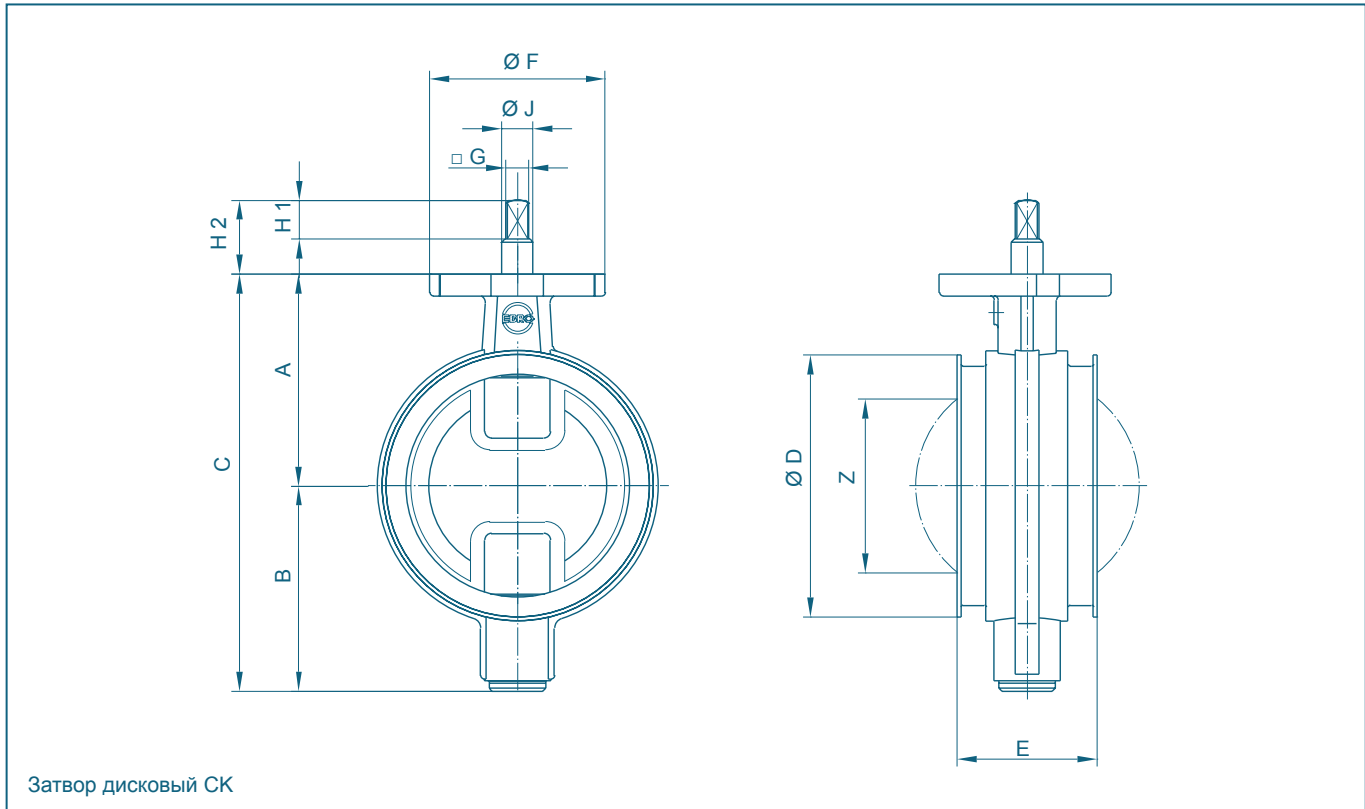
- Поворотный затвор с концентрично расположенным диском
- Корпус с буртиками для монтажа стяжными кольцами
- Сфероидальный внутренний контур
- Проточная часть без кромок
- Низкий износ
- Быстрый и легкий демонтаж
- Не требует технического обслуживания

## ОБЛАСТЬ ПРИМЕНЕНИЯ

- Пищевая промышленность
- Сыпучие грузы
- Производство комбикормов
- Перевалка зерна
- Системы вытяжки, пылеудаления



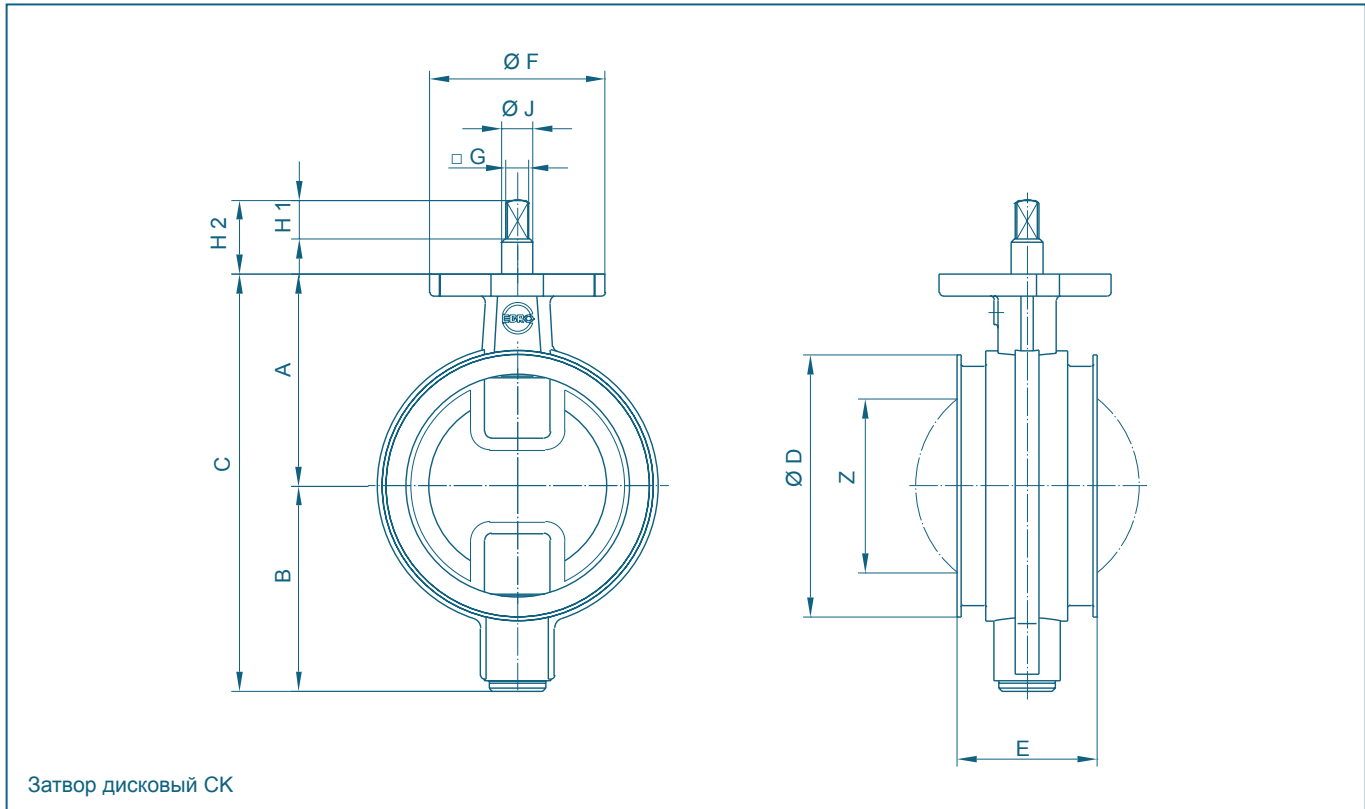
# ЗАТВОР ДИСКОВЫЙ СК



DN [мм]	Размер [дюйм]	Основные размеры [мм]												Вес [кг]
		A	B	C	D	E	F	Фланец	G	H1	H2	J	Z	
80	3	86	87	173	92	66	65	F05	10	16	30	12	33	0,9
100	4	96	97	193	115	68	65	F05	10	16	30	12	66	1,3
120	5	109	105	214	135	72	90	F07	12	20	38	16	89	1,9
200	8	179	166	345	215	85	90	F07	16	20	38	20	175	5,8
250	10	206	189	395	265	85	90	F07	16	20	38	20	230	7,7

Возможны технические изменения без предварительного уведомления

# ЗАТВОР ДИСКОВЫЙ СК



DN [мм]	Размер [дюйм]	Основные размеры [мм]											Вес [кг]	
		A	B	C	D	E	F	Фланец	G	H1	H2	J		Z
80	3	86	87	173	92	66	65	F05	10	16	30	12	33	0,9
100	4	96	97	193	115	68	65	F05	10	16	30	12	66	1,3
120	5	109	105	214	135	72	90	F07	12	20	38	16	89	1,9
200	8	179	166	345	215	85	90	F07	16	20	38	20	175	5,8
250	10	206	189	395	265	85	90	F07	16	20	38	20	230	7,7

Возможны технические изменения без предварительного уведомления