

# ПНЕВМАТИЧЕСКИЙ ПРИВОД EB-SYD, ДВОЙНОГО ДЕЙСТВИЯ



Серия приводов двойного действия EB-SYD 10 типоразмеров, сконструированных по принципу двойной кулисы.

## TECHNICAL DATA

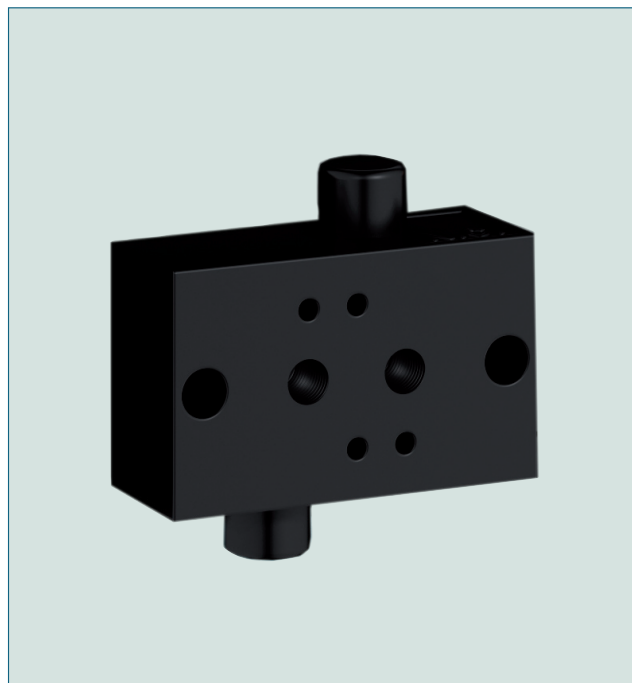
Крутящий момент:	27 - 3800 Nm (при управляющем давлении 6 бар)
Конечные положения:	точно регулируется в пределах $\pm 3^\circ$ .
Стандарт присоединения концевых выключателей и соленоидного клапана:	VDI / VDE 3845
Управляющее давление:	min. 2,5 Бар, max. 8 Бар
Требования к управляющему воздуху:	Фильтрованный сжатый воздух сухой или со смазкой. Точка конденсации давления в соответствии с (ISO 8573-1:2010, Class 3) должна быть $\geq -20^\circ\text{C}$ или $10^\circ\text{C}$ при температуре окружающей среды. Максимальный размер частиц в соответствии с (ISO 8573-1:2010, Class 5) не должно превышать 40 $\mu\text{m}$ . При циклах $\geq 4$ /мин смазывайте.
Температурный диапазон (исполнение):	$-20^\circ\text{C}$ to $+80^\circ\text{C}$ (Стандарт) $-40^\circ\text{C}$ to $+80^\circ\text{C}$ (Низкотемпературное) $-15^\circ\text{C}$ to $+120^\circ\text{C}$ (Высокотемпературное)
Присоединение к арматуре:	EN ISO 5211
Цилиндр привода:	Высококачественный судостроительный алюминиевый сплав с твердым анодным покрытием. Другие покрытия по запросу.

## ОТЛИЧИТЕЛЬНЫЕ ПРИЗНАКИ

- Не требуют технического обслуживания
- Применим ко всем  $\frac{1}{4}$  оборотным клапанам
- Защита от пропуска по валу
- Номинальный крутящий момент в соответствии с EN ISO 5211
- Хорошо видимая индикация положения запорного элемента арматуры
- Все крепежные элементы выполнены из нержавеющей стали

## КЛЮЧЕВЫЕ ПРЕИМУЩЕСТВА

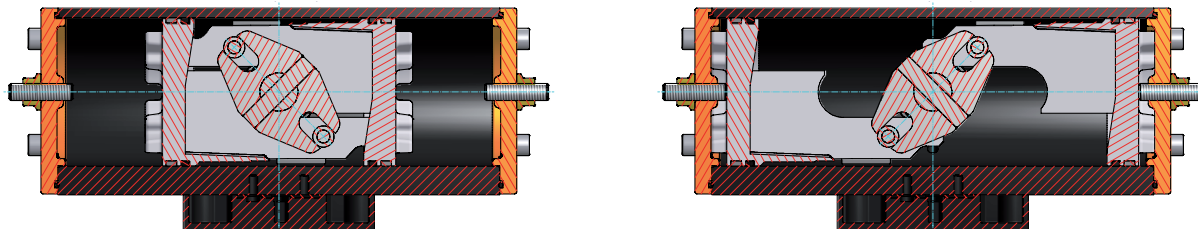
- Конструкция механизма привода по принципу двойной кулисы позволяет создавать высокие крутящие моменты на открытие/закрытие арматуры
- Идеальное скольжение поршней обеспечивается направляющими из материала с низким коэффициентом трения
- Безопасность в эксплуатации и долгий срок службы гарантируется высокоточным исполнением деталей механизма
- Низкий расход воздуха



Блок управления скоростью EBRO позволяет регулировать время закрытие до 60 сек. (в зависимости от размера привода). Он может быть установлен непосредственно на приводе.

# ПНЕВМАТИЧЕСКИЙ ПРИВОД EB-SYD, ДВОЙНОГО ДЕЙСТВИЯ

## ФУНКЦИЯ



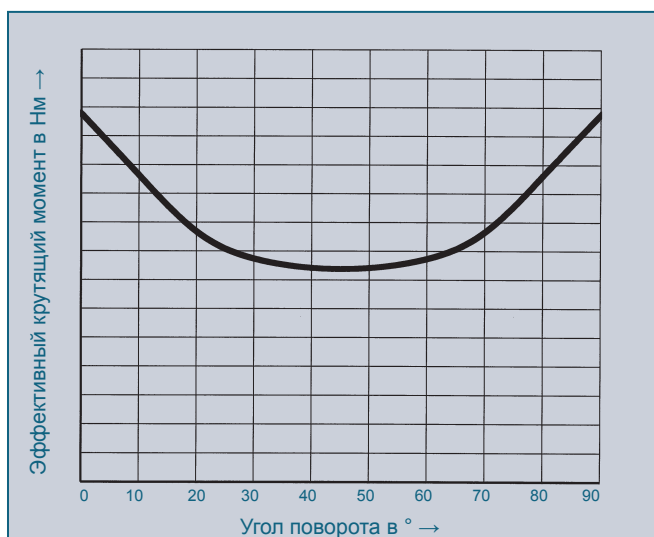
При подаче управляющего давления на левый порт присоединительной пластины, поршни одновременно сводятся, кулиса проворачивается против часовой стрелки, открывая клапан. При подаче управляющего давления на правый порт, кулиса проворачивается по часовой стрелке, закрывая клапан.

## Крутящий момент (Нм)

Тип	Управляющее давление									
	2,5 Бар	3 Бар	3,5 Бар	4 Бар	4,5 Бар	5 Бар	5,5 Бар	6 Бар	7 Бар	8 Бар
EB 4.1	11	14	16	18	20	23	25	27	32	36
EB 5.1	32	38	44	51	57	63	70	76	89	101
EB 6.1	65	78	91	104	117	130	143	156	182	208
EB 8.1	104	125	146	167	188	208	229	250	292	333
EB 9.1	157	189	220	252	283	315	346	378	441	504
EB 10.1	221	265	309	353	398	442	486	530	618	707
EB 12.1	381	457	534	610	686	762	839	915	1067	1220
EB 14.1	557	668	780	891	1003	1114	1225	1337	1560	1782
EB16.1	842	1011	1179	1348	1516	1685	1853	2022	2358	2696
EB 280	-	1814	2117	2419	2721	3102	3483	3800	4450	5086

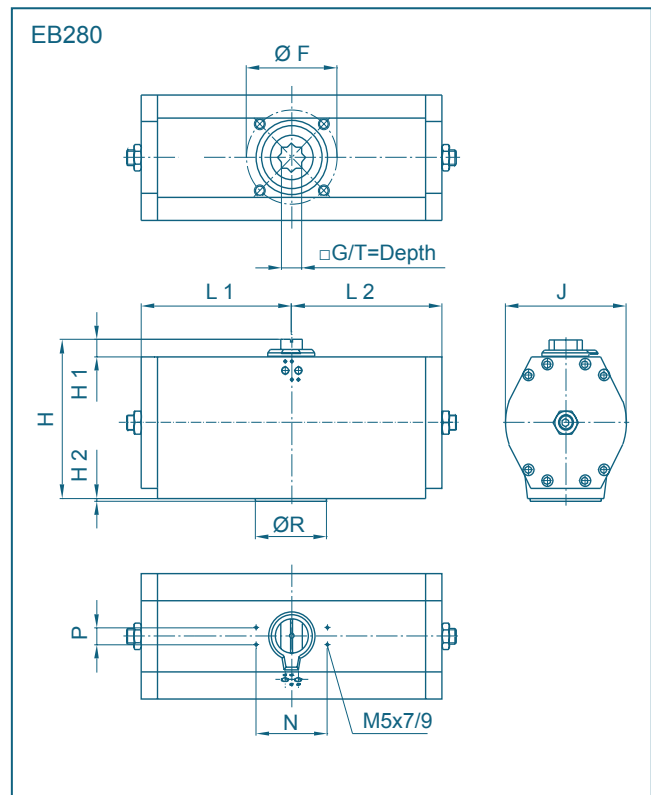
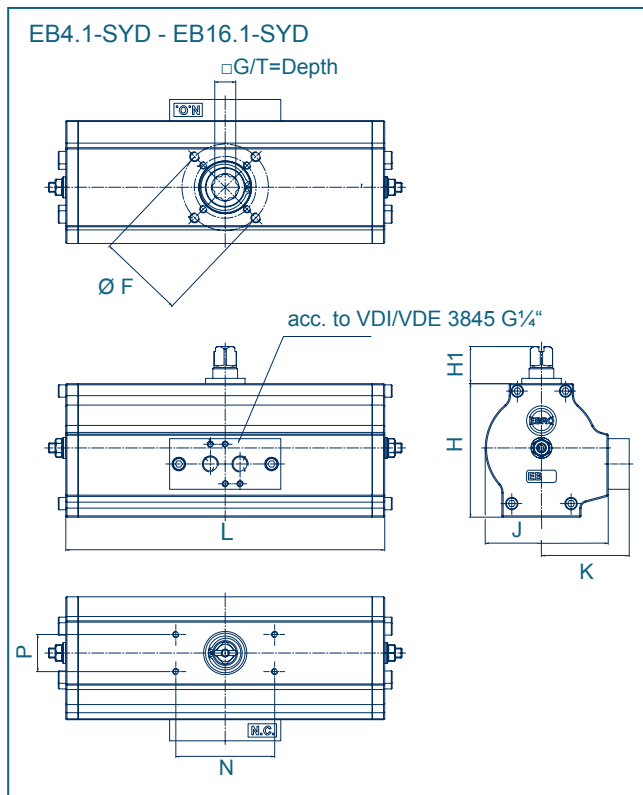
Возможны технические изменения без уведомления

Крутящие моменты, указанные на диаграмме, являются измеренными значениями. Требуемый типоразмер привода определяется сравнением значения крутящего момента привода и требуемого крутящего момента для управления запорной арматурой. Перекачиваемые среды, не обладающие смазывающими свойствами, (например, сыпучие материалы, сухие газы) могут вызвать увеличение требуемого крутящего момента для управления арматурой. Поэтому мы рекомендуем учитывать коэффициент запаса мощности пневмопривода 12%. При сомнениях в выборе типоразмера привода (в критических пределах запаса крутящих моментов), обращайтесь к нашим инженерам.



Характеристика крутящего момента пневмопривода двойного действия.

# ПНЕВМАТИЧЕСКИЙ ПРИВОД EB-SYD, ДВОЙНОГО ДЕЙСТВИЯ



Тип	Основные размеры [мм]													Вес [кг]	
	ØF	G**	H	H1	H2	J	K	L	L1	L2	N	P	ØR		T
EB 4.1	F04/05*	10/11/12/14	66	30	-	48	49	148	-	-	80	30	-	13/16	1,1
EB 5.1	F04/05*	10/11/12/14	77	30	-	48	57	174	-	-	80	30	-	13/16	1,7
EB 6.1	F04/05/07*	11/12/14/16/17	91	30	-	64	66	224	-	-	80	30	-	19	3,0
EB 8.1	F05/07/10	12/14/16/17/22	108	30	-	100	71	258	-	-	80	30	-	19	4,1
EB 9.1	F07/10	14/16/17/22	120	30	-	110	78	311	-	-	80	30	-	19	6,7
EB 10.1	F07/10	14/16/17/22	128	30	-	122	82	334	-	-	80	30	-	24	7,5
EB 12.1	F10/12	17/22/24/27	156	30	-	145	93	392	-	-	80	30	-	29	12,7
EB 14.1	F12/16	36	189	30	-	150	-	469	-	-	80	30	-	38	21,3
EB 16.1	F12/16	46	212	30	-	150	-	561	-	-	80	30	-	48	29,0
EB 280	F12/16/25	32/36/46	278	30	5	220	-	-	275	275	130	30	130	60	42,0

\* F04/F05 комбинированные фланцевые присоединения не доступны

\*\* Опция (Стандарт = BOLD)

Возможны технические изменения без уведомления

## ВРЕМЯ ЗАКРЫТИЯ\* И РАСХОД ВОЗДУХА

Тип	EB4.1	EB 5.1	EB 6.1	EB 8.1	EB 9.1	EB 10.1	EB 12.1	EB 14.1	EB 16.1	EB 280
Время закрытия EB-SYD в сек.	0,25	0,25	0,35	0,45	0,55	0,70	1,00	<1,5	<1,5	<5,0
Заполняемый объем NL/Hub при 1 атм.	0,18	0,46	0,91	1,49	2,33	3,26	5,63	7,52	11,01	22,20

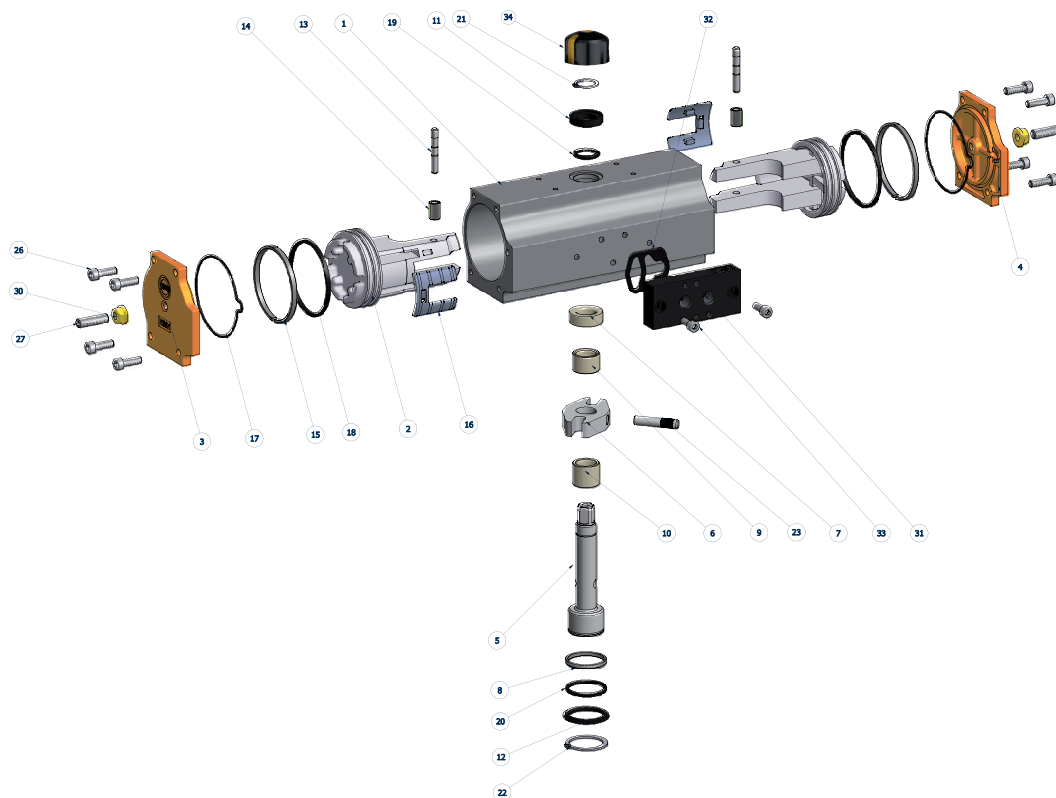
\*Время закрытия указано без дросселирования управляющего воздуха на входе и выходе из цилиндра, при давлении управляющего воздуха 6 бар и нагрузке 75%.

\*\*Потребление воздуха = заполняемый объем x управляющее давление

Время закрытия может быть настроено от 30 сек. до 300 сек. с применением дроссельного блока (в зависимости от типа привода).

# ПНЕВМАТИЧЕСКИЙ ПРИВОД EB-SYD, ДВОЙНОГО ДЕЙСТВИЯ

## СПЕЦИФИКАЦИЯ МАТЕРИАЛОВ И ПЕРЕЧЕНЬ ЗАПЧАСТЕЙ



Только для EB-SYD (4.1 - 16.1)

## ДЕТАЛИ

Поз.	Обозначение	Кол-во	Материал	Поз.	Обозначение	Кол-во	Материал
1	Цилиндр	1	EN AW 6063-T6	17D	Уплотнение крышки	2	70 NBR
2	Поршень	2	EN AC 46000	18D	Поршневое кольцо (O-Ring)	2	70 NBR
3	Крышка левая	1	EN AC 46000	19D	Верхнее кольцо вала (O-Ring)	1	70 NBR
4	Крышка правая	1	EN AC 46000	20D	Нижнее кольцо вала (O-Ring)	1	70 NBR
5	Приводной вал	1	16 Mn Cr 5	21D	Верхнее запорное кольцо	1	C 75
6	Кулиса	1	16 Mn Cr 5 / Sint D30	22D	Нижнее запорное кольцо	1	C 75
7	Верхний подшипник вала	1	Полимерный компаунд	23	Болт	1	42 Cr Mo 4 V
8	Нижний подшипник вала	1	Полимерный компаунд	26	Винт под шестигранник	8	A2-70
9	Верхний поршень bearing	1	Полимерный компаунд	27	Настроечный винт хода	2	A2-70
10	Нижний поршень bearing	1	Полимерный компаунд	30	Контргайка	2	A2-70
11	Шайба подшипника верхняя	1	Полимерный компаунд	31	Присоединительная пластина	1	EN AC 46000
12	Шайба подшипника нижняя	1	Полимерный компаунд	32D	Фасонное уплотнение	1	70 NBR
13	Поршневой палец	2	16 Mn Cr S 5	33	Винт под шестигранник	2	A2-70
14	Ролик	2	100 Cr 6	34	Индикатор положения	1	Полимерный компаунд
15	Направляющее кольцо	2	Полимерный компаунд				
16	Slidepad	2	Полимерный компаунд				

Детали, обозначенные в спецификации буквой D, входят в стандартный комплект ЗИП уплотнений.

Возможны технические изменения без уведомления