

# ПНЕВМАТИЧЕСКИЙ ПРИВОД EB-SYS, ОДИНАРНОГО ДЕЙСТВИЯ



Серия пневматических приводов EB-SYS одинарного действия в исполнении с пружиной на открытие или закрытие.

## ТЕХНИЧЕСКИЕ ХАРАКТЕРИСТИКИ

Крутящий момент:	35 - 1368 Нм (при управляющем давлении 6 бар)
Конечные положения:	точно устанавливаемые $\pm 3^\circ$ .
Стандарт присоединения концевых выключателей и соленоидного клапана:	VDI / VDE 3845
Управляющее давление:	мин. 2,5 бар, макс. 8 бар
Требования к управляющему воздуху:	чистый сухой сжатый воздух в соотв. с ANSI/ ISA S7.0.01, для циклов $\geq 4$ /мин. с впрыскиванием масла
Температурный диапазон (исполнение):	-20°C to +80°C (стандартное) -40°C to +80°C (низкотемпературное) -15°C to +140°C (высокотемпературное)
Присоединение к арматуре:	EN ISO 5211
Цилиндр привода:	Высококачественный судостроительный алюминиевый сплав с твердым анодным покрытием. Другие покрытия по запросу.

## ОТЛИЧИТЕЛЬНЫЕ ПРИЗНАКИ

- Не требуют технического обслуживания
- Применим ко всем  $\frac{1}{4}$  оборотным клапанам
- Защита от пропусков по валу
- Номинальный крутящий момент в соответствии с EN ISO 5211
- Хорошо видимая индикация положения запорного элемента арматуры
- Все крепежные элементы выполнены из нержавеющей стали

## КЛЮЧЕВЫЕ ПРЕИМУЩЕСТВА

- Конструкция механизма привода по принципу двойной кулисы позволяет создавать высокие крутящие моменты на открытие/закрытие арматуры
- Идеальное скольжение поршней обеспечивается направляющими из материала с низким коэффициентом трения
- Безопасность в эксплуатации и долгий срок службы гарантируется высокоточным исполнением деталей механизма
- Пакеты пружин обеспечивают безопасное и простое обслуживание без применения специального инструмента



EB-SYS установленный на затвор для систем газопроводов

# ПНЕВМАТИЧЕСКИЙ ПРИВОД EB-SYS, ОДИНАРНОГО ДЕЙСТВИЯ

Крутящий момент (от возвратной пружины) и эффективный воздушный крутящий момент при давлении управляющего воздуха, Нм

Тип	Пакет пружин	Пружина		2,5 бар		3 бар		4 бар		5 бар		5,5 бар		6 бар		7 бар		8 бар	
		0°	90°	0°	90°	0°	90°	0°	90°	0°	90°	0°	90°	0°	90°	0°	90°	0°	90°
EB 5.1 SYS25	VI	12	20	20	12	26	18	39	31	51	43	58	50	64	56	77	69	89	81
EB 5.1 SYS30	V	17	27			21	11	34	24	46	36	53	43	59	49	72	62	84	74
EB 5.1 SYS40	IV	22	35					29	16	41	28	48	35	54	41	67	54	79	66
EB 5.1 SYS50	III	27	44							36	19	43	26	49	32	62	45	74	57
EB 5.1 SYS55	II	30	49									40	21	46	27	59	40	71	52
EB 5.1 SYS60	I	35	58											41	18	54	31	66	43
EB 6.1 SYS25	VI	27	45	38	20	51	33	77	59	103	85	116	98	129	111	155	137	181	163
EB 6.1 SYS30	V	35	57			43	21	69	47	95	73	108	86	121	99	147	125	173	151
EB 6.1 SYS40	IV	45	74					59	30	85	56	98	69	111	82	137	108	163	134
EB 6.1 SYS50	III	55	90							75	40	88	53	101	66	127	92	153	118
EB 6.1 SYS55	II	63	102									80	41	93	54	119	80	145	106
EB 6.1 SYS60	I	73	119											83	37	109	63	135	89
EB 8.1 SYS25	VI	40	67	64	37	85	58	127	100	168	141	189	162	210	183	252	225	293	266
EB 8.1 SYS30	V	48	82			77	43	119	85	160	126	181	147	202	168	244	210	285	251
EB 8.1 SYS40	IV	65	111					102	56	143	97	164	118	185	139	227	181	268	222
EB 8.1 SYS50	III	82	140							126	68	147	89	168	110	210	152	251	193
EB 8.1 SYS55	II	90	152									139	77	160	98	202	140	243	181
EB 8.1 SYS60	I	107	181											143	69	188	111	226	152
EB 10.1 SYS25	VI	89	151	132	70	176	114	264	202	353	291	397	335	441	379	529	467	618	556
EB 10.1 SYS30	V	107	182			158	83	246	171	335	260	379	304	423	348	511	436	600	525
EB 10.1 SYS40	IV	145	231					208	122	297	211	341	255	385	299	473	387	562	476
EB 10.1 SYS50	III	182	279							260	163	304	207	348	251	436	339	525	428
EB 10.1 SYS55	II	198	322									258	164	332	208	420	296	509	385
EB 10.1 SYS60	I	236	370											294	160	382	248	471	337
EB 12.1 SYS25	VI	155	224	208	139	280	211	425	356	570	501	643	574	715	646	860	791	1005	936
EB 12.1 SYS30	V	185	309			250	126	395	271	540	416	613	489	685	561	830	706	975	851
EB 12.1 SYS40	IV	241	392					339	188	484	333	557	406	629	478	774	623	919	768
EB 12.1 SYS50	III	296	475							429	250	502	323	574	395	719	540	864	685
EB 12.1 SYS55	II	333	546									465	252	537	324	682	469	827	614
EB 12.1 SYS60	I	389	630											481	240	626	385	771	530
EB 265	-	211	302	-	-	436	345	652	561	868	777	-	-	1084	993	1299	1208	-	-
	-	316	453					459	236	763	626	-	-	979	842	1194	1057	-	-
	-	422	603							538	263	-	-	836	639	1088	907	-	-
	-	459	656									-	-	709	373	1051	854	-	-
	-	527	754													838	445	-	-
EB 270	-	385	564	-	-	498	233	937	626	1267	1088	-	-	1598	1419	1928	1749	-	-
	-	461	676					733	376	1191	976	-	-	1522	1307	1852	1637	-	-
	-	541	790							964	517	-	-	1442	1193	1772	1523	-	-
	-	678	1003									-	-	1119	573	1635	1310	-	-
	-	772	1128													1331	705	-	-
EB 280	-	777	1138	-	-	1006	470	1890	1529	2557	2196	-	-	3224	2863	3891	3530	-	-
	-	931	1364					1480	759	2403	1970	-	-	3070	2637	3737	3304	-	-
	-	1087	1592							1952	1046	-	-	2914	2409	3581	3076	-	-
	-	1368	2025									-	-	2258	1156	3300	2643	-	-
	-	1558	2277													2686	1423	-	-

Возможны технические изменения без предварительного уведомления

## ВРЕМЯ ЗАКРЫТИЯ\* И РАСХОД ВОЗДУХА

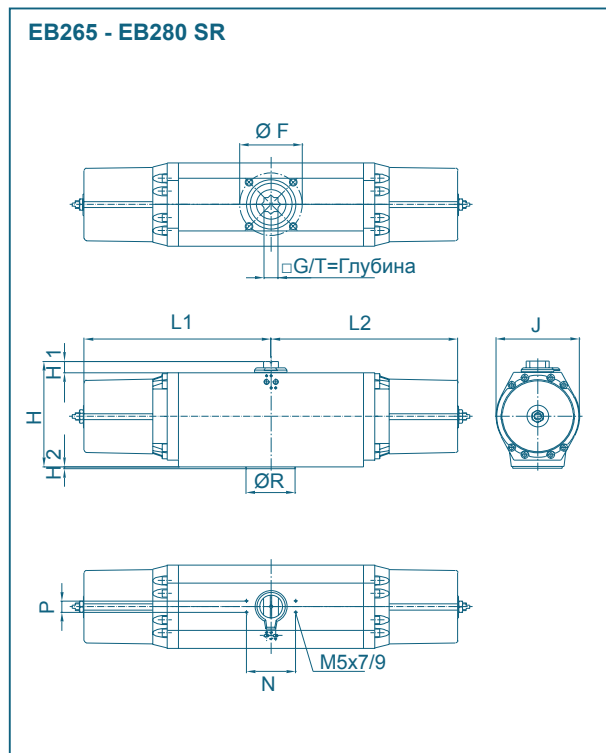
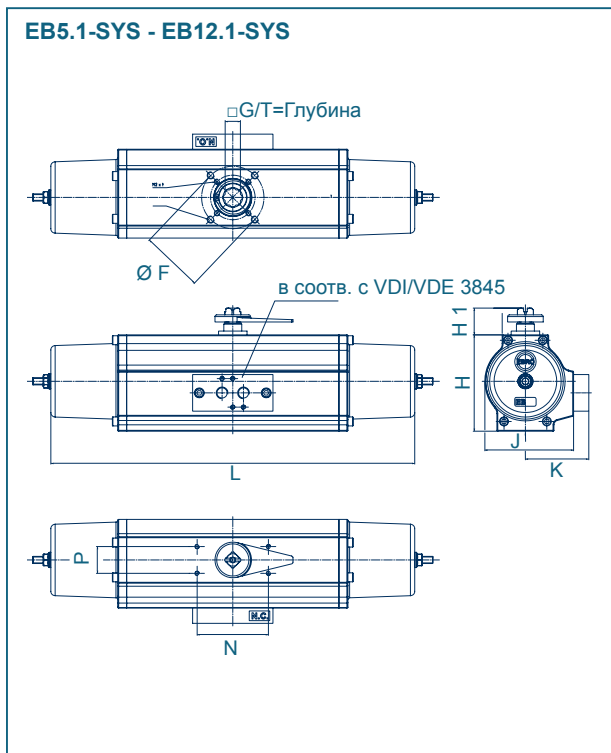
Тип	EB 5	EB 6	EB 8	EB 10	EB 12	EB 265	EB 270	EB 280
Время закрытия EB-SYS в сек.	0,15	0,20	0,45	0,50	0,70	<2,0	<5,0	<4,0
Заполняемый объем NL/Hub при 1 атм.	0,19	0,36	0,60	1,30	2,26	2,70	9,00	11,20

\* время закрытия указано без дросселирования управляющего воздуха на входе и выходе из цилиндра, при давлении управляющего воздуха 6 бар и нагрузке 75%.

Потребление воздуха = заполняемый объем x управляющее давление

Время закрытия может быть настроено от 30 сек. до 300 сек. с применением дроссельного блока (в зависимости от типа привода).

# ПНЕВМАТИЧЕСКИЙ ПРИВОД EB-SYS, ОДИНАРНОГО ДЕЙСТВИЯ



Тип	ØF	G***	Основные размеры [мм]											Вес [кг]	
			H	H1	H2	J	K	L	L1	L2	N	P	ØR		T
<b>EB 5.1</b>	F04/05*	10/11/12/14	77	30	-	72	57	280	-	-	80	30	-	13/16	2,4
<b>EB 6.1</b>	F04/05/07*	11/12/14/16/17	91	30	-	88	65	351	-	-	80	30	-	19	4,3
<b>EB 8.1</b>	F05/07	12/14/16/17	108	30	-	99	71	408	-	-	80	30	-	19	6,3
<b>EB 10.1</b>	F07/10	14/16/17/22	128	30	-	122	82	557	-	-	80	30	-	24	12,5
<b>EB 12.1</b>	F10/12	17/22/24/27	156	30	-	145	93	661	-	-	80	30	-	29	21,1
<b>EB 265</b>	F12/16	32/36	232	30	3	152	-	-	317	317	80	30	85	60	26,0
<b>EB 270</b>	F12/16/25**	32/36/46	278	30	4	220	-	-	145	510	130	30	100	60	45,0
<b>EB 280</b>	F12/16/25	32/36/46	278	30	5	220	-	-	510	510	130	30	130	60	68,0

\* F04/F05 комбинированные фланцевые присоединения не доступны

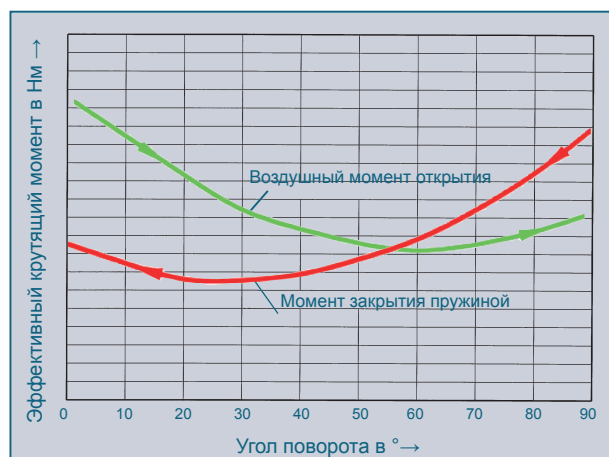
\*\* Верхний фланец F25 через адаптер

\*\*\* Опция (Стандарт = **BOLD**)

Возможны технические изменения без предварительного уведомления

Крутящие моменты, указанные на диаграмме, являются измеренными значениями. Требуемый типоразмер привода определяется сравнением значения крутящего момента привода и требуемого крутящего момента для управления запорной арматурой.

Перекачиваемые среды, не обладающие смазывающими свойствами, (например, сыпучие материалы, сухие газы) могут вызвать увеличение требуемого крутящего момента для управления арматурой. Поэтому мы рекомендуем учитывать коэффициент запаса мощности пневмопривода 12%. При сомнениях в выборе типоразмера привода (в критических пределах запаса крутящих моментов), обращайтесь к нашим инженерам.



Характеристика крутящего момента пневмопривода одинарного действия (с возвратной пружиной).

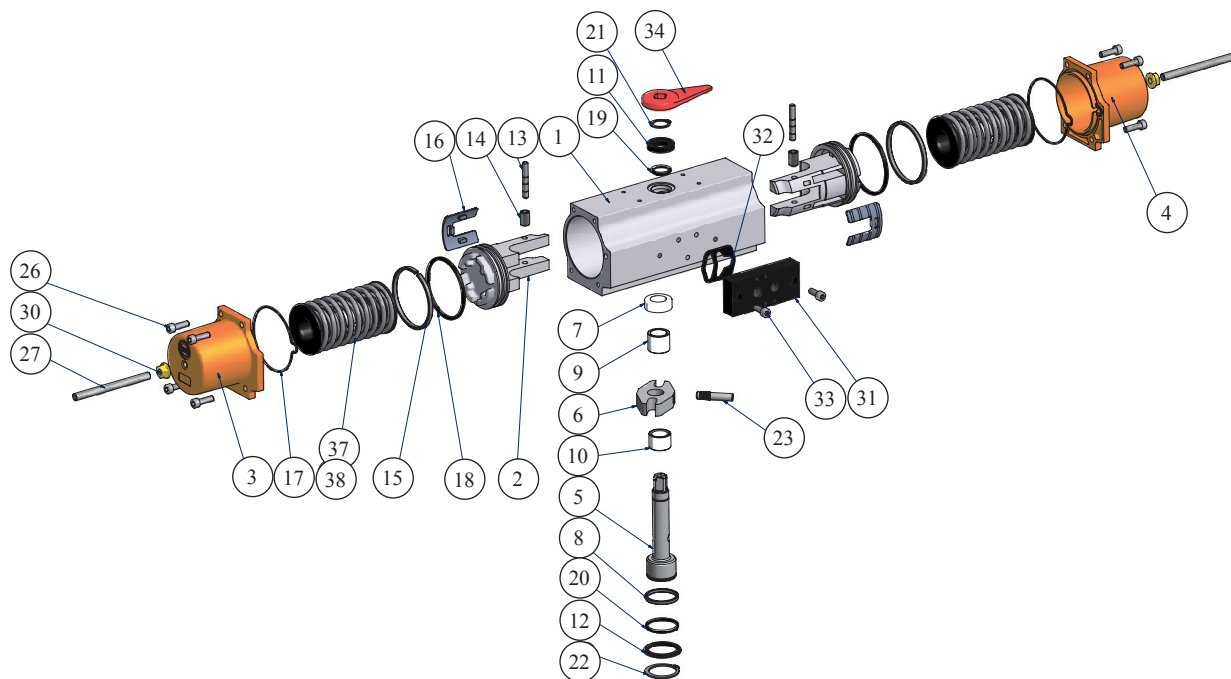
MADE BY



EBRO

# ПНЕВМАТИЧЕСКИЙ ПРИВОД EB-SYS, ОДИНАРНОГО ДЕЙСТВИЯ

## СПЕЦИФИКАЦИЯ МАТЕРИАЛОВ И ПЕРЕЧЕНЬ ЗАПЧАСТЕЙ



Только для EB-SYS (5.1 - 12.1)

## ДЕТАЛИ

Поз.	Обозначение	Кол-во	Материал	Поз.	Обозначение	Кол-во	Материал
1	Цилиндр	1	EN AW 6063-T6	17D	Уплотнение крышки	2	70 NBR
2	Поршень	2	EN AC 46000	18D	Поршневое кольцо (O-Ring)	2	70 NBR
3	Крышка левая	1	EN AC 46000	19D	Верхнее кольцо вала (O-Ring)	1	70 NBR
4	Крышка правая	1	EN AC 46000	20D	Нижнее кольцо вала (O-Ring)	1	70 NBR
5	Приводной вал	1	16 Mn Cr 5	21D	Верхнее запорное кольцо	1	C 75
6	Кулиса	1	16 Mn Cr 5 / Sint D30	22D	Нижнее запорное кольцо	1	C 75
7	Верхний подшипник вала	1	Полимерный компаунд	23	Болт	1	42 Cr Mo 4 V
8	Нижний подшипник вала	1	Полимерный компаунд	26	Винт под шестигранник	8	A2-70
9	Верхний подшипник поршня	1	Полимерный компаунд	27	Настроечный винт хода	2	A2-70
10	Нижний подшипник поршня	1	Полимерный компаунд	30	Контргайка	2	St
11	Шайба подшипника верхняя	1	Полимерный компаунд	31	Присоединительная пластина	1	EN AC 46000
12	Шайба подшипника нижняя	1	Полимерный компаунд	32D	Фасонное уплотнение	1	70 NBR
13	Поршневой палец	2	16 Mn Cr S 5	33	Винт под шестигранник	2	A2-70
14	Ролик	2	100 Cr 6	34	Индикатор положения	1	EPDM
15	Направляющее кольцо	2	Полимерный компаунд	37	Пакет пружин	1	FD Si Cr
16	Сегмент скольжения	2	Полимерный компаунд	38	Пакет пружин	1	FD Si Cr

Детали, обозначенные в спецификации буквой D, входят в стандартный комплект ЗИП уплотнений.

Возможны технические изменения без предварительного уведомления