

ЦИФРОВОЙ ЭЛЕКТРОПНЕВМАТИЧЕСКИЙ ПОЗИЦИОНЕР EP 501



Цифровой электропневматический позиционер Тип EP 501

ТЕХНИЧЕСКИЕ ХАРАКТЕРИСТИКИ

Управляющее напряжение:	24 VDC +/- 10%
Заданное значение:	0/4 до 20 мА и от 0 до 5/10 В
Обратная связь:	4-20 мА, 0-20 мА 0-10 В, 0-5 (опция)
Бинарный вход:	1х гальванически изолированный
Бинарный выход:	2 выхода (опция) гальванически разделенные 100 мА
Управление:	Графический дисплей с подсветкой
Регулирующая среда:	Нейтральные газы, воздух DIN ISO 8573-1
Монтаж:	По требованию, дисплей сверху или сбоку
Воздушные порты:	Порты с резьбой G 1/4
Управляющее давление:	от 1,4 до 7 бар
Температура:	от 0 до 60°C
Тип привода:	Одинарного или двойного действия
Расход воздуха:	$Q_{Nn} = 100 \text{ л/мин. при } 7 \text{ бар; } \Delta T=16\text{ бар}$
Класс защиты:	IP 65/67 в соотв. с EN 60529
Степень защиты:	3 в соотв. с VDE 0580
Соответствие:	EMV2004/ 108/ EG
Модуль определения положения:	Потенциометр, макс. угол 180°
Цифровая шина:	Profibus DP V1 (опция)

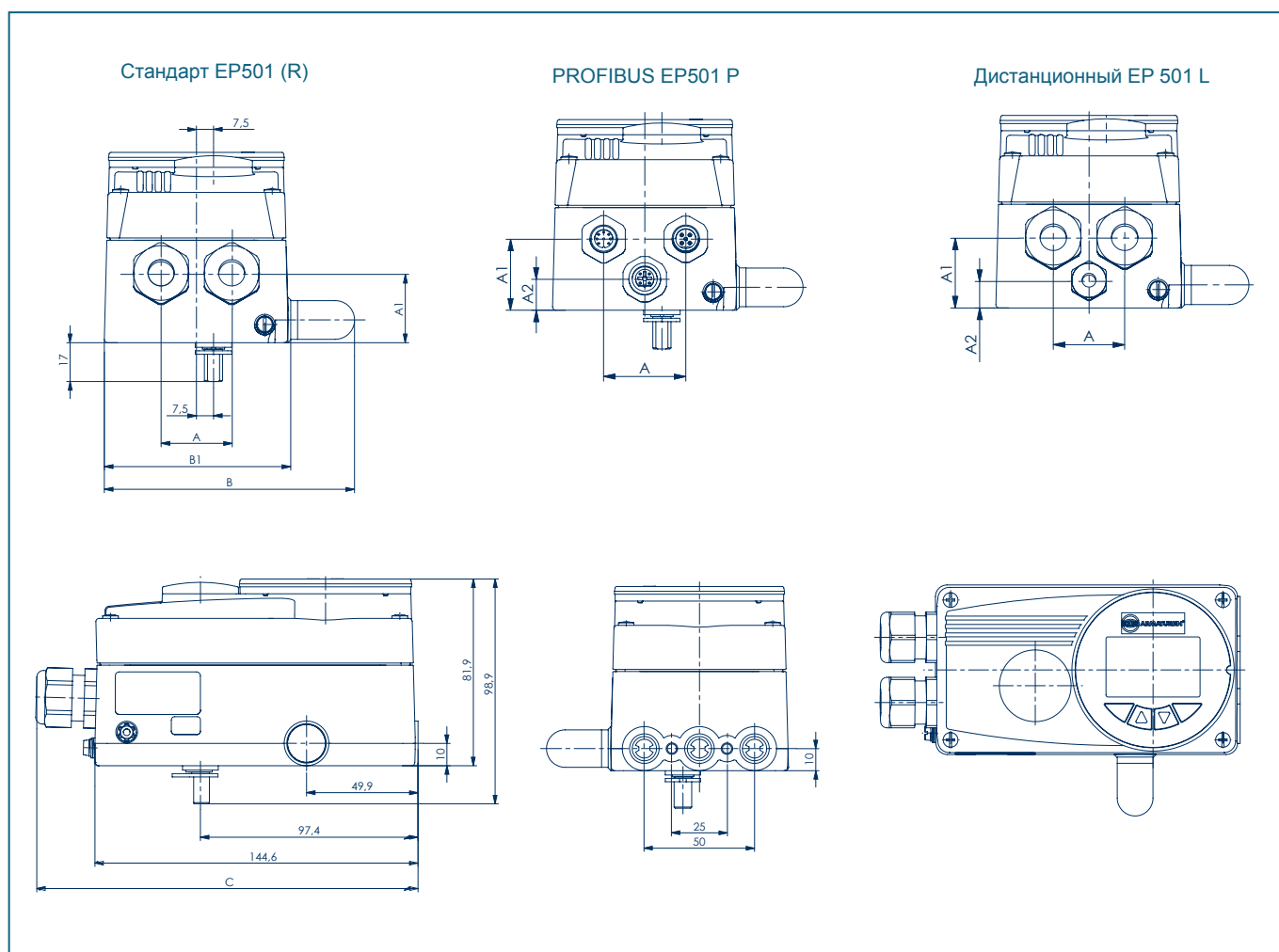
ОТЛИЧИТЕЛЬНЫЕ ПРИЗНАКИ

- Компактный позиционер для работы с четверть-оборотными и линейными пневматическими приводами
- Прочный алюминиевый корпус (пластиковое покрытие)
- Уплотнение крышки EPDM, NBR или FKM
- Индикация положения на цифровом дисплее и механическим указателем
- Предназначен для управления пневматическими приводами одинарного и двойного действия
- Управляющее давление: макс. 7 бар
- Простое и ясное управление внешним графическим дисплеем
- Интерфейс PROFIBUS DP V1 (опция)
- Работает со всеми существующими сигналами
- В случае сбоев в электрической сети или сети управляющего воздуха, управление выполняется по предустановленной программе



EP 501 с пневматическим приводом и присоединительным блоком Namur

ЦИФРОВОЙ ЭЛЕКТРОПНЕВМАТИЧЕСКИЙ ПОЗИЦИОНЕР EP 501

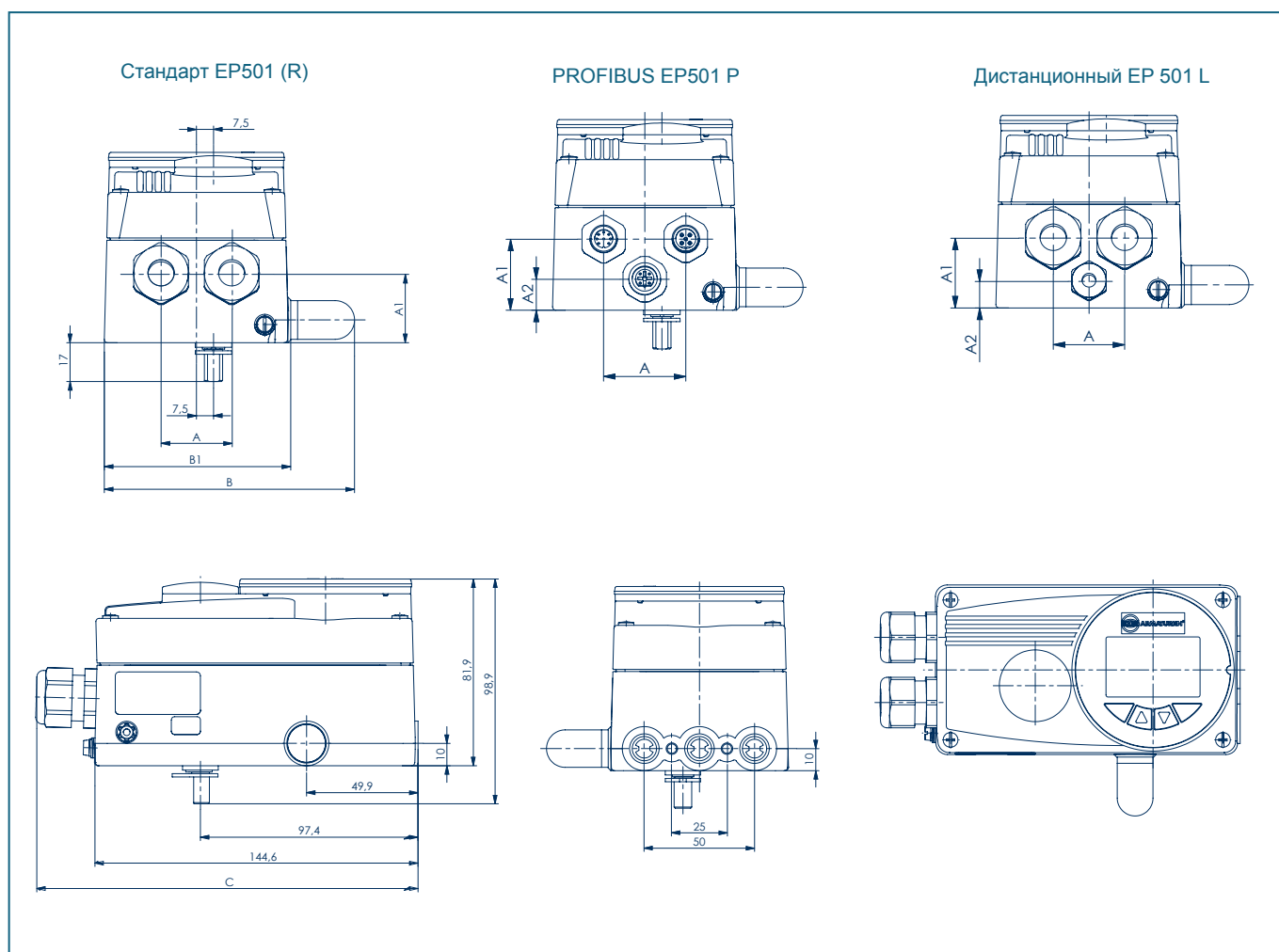


	Основные размеры [мм]					
	A	A1	A2	B	B1	C
Стандарт	31	30	-	109,8	81,8	171,1
PROFIBUS	36	31	13,5	109,8	81,8	157,8
Дистанционный	31	30	11,5	109,8	81,8	171,1

Тип	EP 501	EP 501 R	EP 501 P	EP 501 L
Линия коммуникации	нет	нет	Profibus DP V1	нет
Электрическое подключение	Кабельный ввод	Кабельный ввод	Многополюсное	Кабельный ввод
Аналоговая обратная связь	нет	да	через Bus	да
2 бинарных выхода	нет	да	да	да
Бинарный вход	да	да	да	да
Функция управления одно-и двухстороннего действия	да	да	да	да
Варианты присоединения	NAMUR IEC 534-6 VDI/VDE 3845			Дистанционное

Возможны технические изменения без предварительного уведомления

ЦИФРОВОЙ ЭЛЕКТРОПНЕВМАТИЧЕСКИЙ ПОЗИЦИОНЕР EP 501



	Основные размеры [мм]					
	A	A1	A2	B	B1	C
Стандарт	31	30	-	109,8	81,8	171,1
PROFIBUS	36	31	13,5	109,8	81,8	157,8
Дистанционный	31	30	11,5	109,8	81,8	171,1

Тип	EP 501	EP 501 R	EP 501 P	EP 501 L
Линия коммуникации	нет	нет	Profibus DP V1	нет
Электрическое подключение	Кабельный ввод	Кабельный ввод	Многополюсное	Кабельный ввод
Аналоговая обратная связь	нет	да	через Bus	да
2 бинарных выхода	нет	да	да	да
Бинарный вход	да	да	да	да
Функция управления одно-и двухстороннего действия	да	да	да	да
Варианты присоединения	NAMUR IEC 534-6 VDI/VDE 3845			Дистанционное

Возможны технические изменения без предварительного уведомления