

ВЫСОКОПРОИЗВОДИТЕЛЬНЫЙ ЗАТВОР HP 112



Двухэксцентриковый двухфланцевый поворотный затвор. Надежное перекрытие потока даже при экстремальных температурах и давлениях.

ТЕХНИЧЕСКИЕ ХАРАКТЕРИСТИКИ

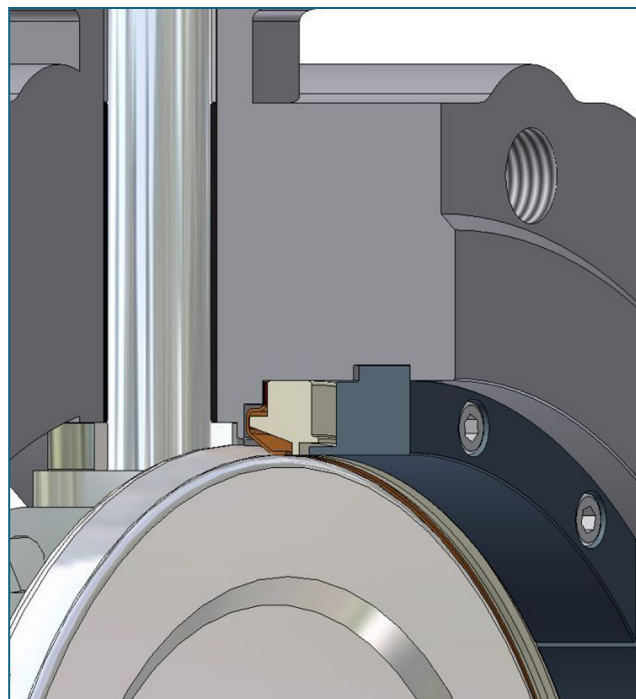
Условный проход:	DN 80 - DN 600
Монтажная длина:	EN 558 Ряд 13 (DIN 3203 T1 F16) Другие значения по запросу
Фланцевое присоединение:	ASME B16.5 класс150 ASME B16.5 класс300 DIN EN 1092 DN 10/16/25/40 Другие значения по запросу
Форма уплотнительной поверхности фланца:	DIN EN 1092 форма А и В ASME B16.5 RF, FF
Маркировка:	DIN EN 19
Соответствие классу герметичности	
- для седла R-PTFE:	EN 12266 (класс герметичности А)
- для седла Inconel:	EN 12266 (класс герметичности В) ISO 5208, Категория 3
Температурный диапазон:	от -60°C до +550°C в зависимости от давления, среды и материала
Рабочее давление:	≤ DN 150, 40 бар > DN 150, 25 бар
Перепад давления:	≤ DN 150, 40 бар > DN 150, 25 бар

ОТЛИЧИТЕЛЬНЫЕ ПРИЗНАКИ

- Перекрытие и регулирование потока жидких и газообразных сред
- Два варианта уплотнений: R-PTFE и Inconel
- Не требует технического обслуживания
- Длительный срок эксплуатации даже при высокой частоте срабатываний
- Варианты уплотнений:
Мягкое уплотнение (R-PTFE) макс. 230°C
Металлическое уплотнение (Inconel) макс. 450°C
Специсполнение для температур > 400°C

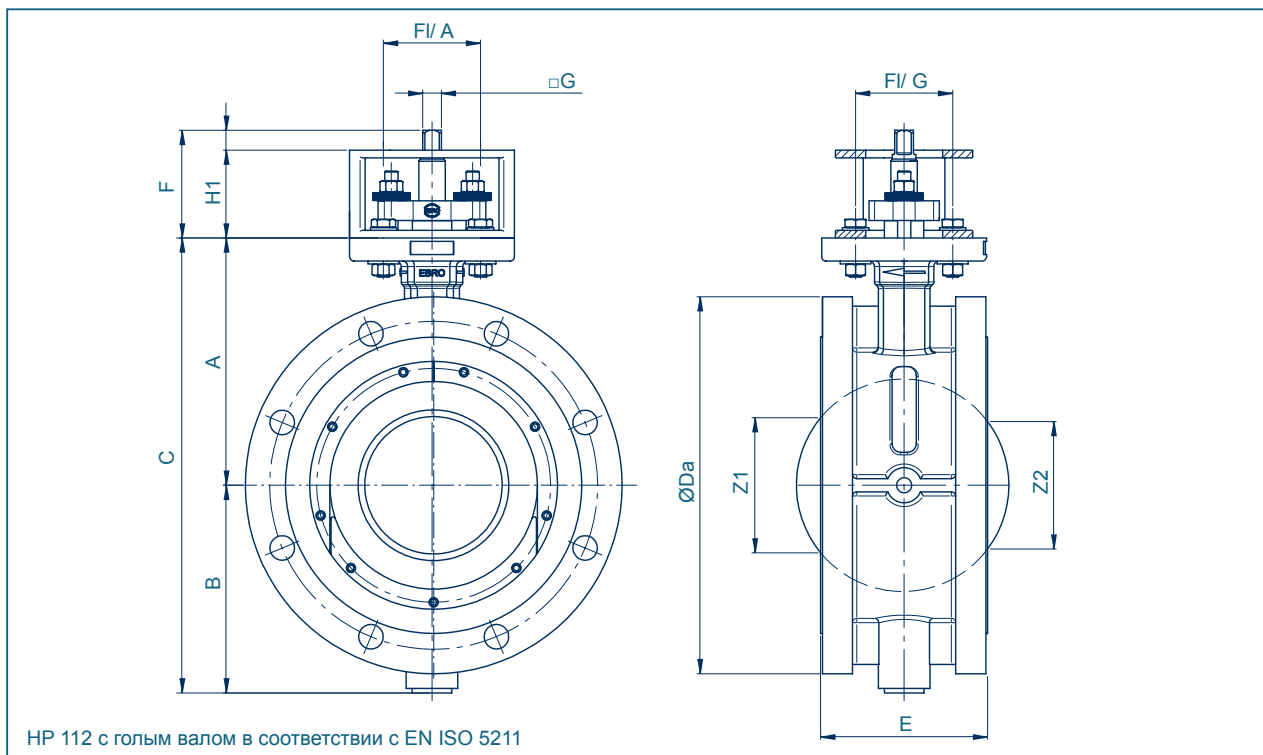
ОБЛАСТЬ ПРИМЕНЕНИЯ:

- Химическая и нефтехимическая промышленность
- Системы пароснабжения и горячей воды
- Система централизованного теплоснабжения
- Вакуумные системы
- Судостроение
- Установки переработки газа
- Тяжелая промышленность



Система уплотнения с внутренним металлическим упорным кольцом

ВЫСОКОПРОИЗВОДИТЕЛЬНЫЙ ЗАТВОР HP 112



DN [мм]	Размер [дюйм]	Основные размеры [мм]												Вес [кг]		
		A	B	C	ØDa CL 150*	ØDa CL 300**	E	F	FL/A	FL/G	G	H1	Z1	Z2	CL 150	CL 300
80	3	142	109	251	191	210	114	95	F05	F07	12	15	-	-	15	19
100	4	158	122	280	229	254	127	95	F05	F07	12	15	-	-	20	24
150	6	195	152	347	280	318	140	98	F07	F10	14	18	62	47	32	50
200	8	225	190	415	343	381	152	98	F10	F12	17	18	123	116	50	70
250	10	268	220	488	407	444	165	103	F12	F12	22	23	180	174	70	90
300	12	300	255	555	483	521	178	118	F12	F14	27	28	230	226	105	150
350	14	345	304	649	534	585	190	128	F14	F14	27	28	276	270	155	210
400	16	375	340	715	597	648	216	136	F14	F16	36	36	317	311	205	255
450	18	412	366	778	635	711	222	156	F16	F16	36	36	384	380	245	315
500	20	441	399	840	699	775	229	166	F16	F16	46	46	428	423	295	385
600	24	524	468	992	813	914	267	255	F25	F25	55	55	501	494	470	615

* В соотв. с ASME B16.5 Класс 150 макс. 19,2 бар

**В соотв. с ASME B16.5 Класс 300 DN200 - DN600 макс. 25 бар

В соотв. с ASME B16.5 Класс 300 DN 80 - DN150 макс. 40 бар

Возможны технические изменения без предварительного уведомления

ВЫСОКОПРОИЗВОДИТЕЛЬНЫЙ ЗАТВОР HP 112

КРУТЯЩИЙ МОМЕНТ

- Приведенные значения относятся к начальному моменту срыва диска с седла

DN [мм]	Размер [дюйм]	Рабочее давление							
		10 [бар]		16 [бар]		25 [бар]		40 [бар]	
		R-PTFE	Inconel	R-PTFE	Inconel	R-PTFE	Inconel	R-PTFE	Inconel
80	3	28	55	30	65	34	90	38	100
100	4	51	90	61	100	80	120	93	140
150	6	125	170	136	220	168	300	220	360
200	8	205	350	260	430	280	505	-	-
250	10	485	505	550	620	600	860	-	-
300	12	584	740	700	970	855	1280	-	-
350	14	740	815	930	1050	1200	1370	-	-
400	16	1150	1530	1640	2240	2460	2900	-	-
450	18	1150	1700	1750	2500	2700	3500	-	-
500	20	1210	2010	1800	2760	2800	4260	-	-
600	24	4000	4500	4600	5740	6200	8080	-	-

Все значения в Нм

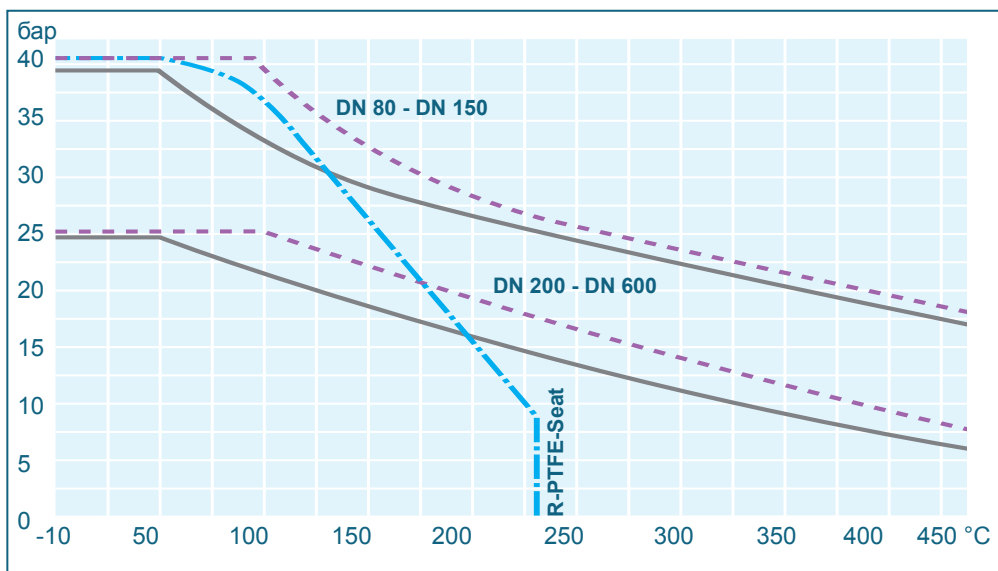
ДИАГРАММА ДАВЛЕНИЕ-ТЕМПЕРАТУРА

----- Линия ограничения давления для корпуса из GS-C25 и металлического седла

----- Линия ограничения давления для корпуса из 1.4408 и металлического седла

----- Линия ограничения давления для седла R-PTFE

Представленная диаграмма относится к стандартным версиям затворов EBRO. Затворы для более высокого давления или отличных температурных нагрузок могут быть предложены по запросу.



ЗНАЧЕНИЯ Kv

- Значение K_v [м³/час] указывает расход воды при температуре от 5°C до 30°C и Δp 1 бар

- Значение K_v указано на основании результатов лабораторных измерений Delfter Hydraulics Laboratories, Нидерланды

- Допустимая скорость потока V_{\max} 4,5 м/с для жидкостей, V_{\max} 70 м/с для газов

- Линейная характеристика потока при дросселировании соблюдается при установочных углах от 30° до 70°

- Избегайте кавитации

При применении затворов для регулирования потока мы окажем Вам помощь в точном расчете.

DN [мм]	Размер [дюйм]	Угол открытия α°							
		20°	30°	40°	50°	60°	70°	80°	90°
80	3	7	30	50	68	82	97	113	115
100	4	22	60	97	119	164	199	223	251
150	6	63	109	162	250	391	588	814	845
200	8	96	168	301	509	742	1107	1581	1747
250	10	264	458	682	980	1421	2083	2882	2889
300	12	397	625	956	1368	1938	2778	3794	3940
350	14	460	720	1100	1650	2500	3400	4800	5400
400	16	550	870	1250	2000	3200	4800	6800	8080
450	18	730	1200	1800	3100	4600	6400	8400	10500
500	20	920	1600	2600	4100	6000	8500	12100	12800
600	24	1370	2250	3780	4950	9000	12500	17100	18500

Возможны технические изменения без предварительного уведомления