

ПЛАСТИКОВЫЙ ПОВОРОТНЫЙ ЗАТВОР К 016



Пластиковый поворотный затвор К 016 с ручкой ОТКР/ЗАКР

ТЕХНИЧЕСКИЕ ХАРАКТЕРИСТИКИ

Условный проход:	DN 32 - DN 100 с растровой ручкой DN 32 - DN 50 с ручкой ОТКР/ЗАКР
Монтажная длина:	EBRO заводской стандарт
Соответствие классу герметичности:	EN 12266 (Leakage Rate 1) DIN 5208, Категория 3
Температурный диапазон:	API 598 Таблица 5 ANSI B 16-104, Класс VI от -10°C до +60°C (в зависимости от давления и среды)
Рабочее давление:	макс. 6 бар
Перепад давления:	макс. Δр 6 бар
Корпус:	Твердый ПВХ
Диск:	Алюминиевый сплав G-AlSi10Mg (3.2381) CSM (Хлорсульфатированный полиэтилен) Гуммированный FPM (Фторкаучук)
Валы:	Нерж. сталь (A2/A4)

ОТЛИЧИТЕЛЬНЫЕ ПРИЗНАКИ

- Муфтовый отсечной поворотный затвор для вклеивания в систему ПВХ трубопроводов
- При работах по техническому обслуживанию центральная часть затвора может удаляться
- Произвольное установочное положение
- Возможна разборка, утилизация по сортам материалов

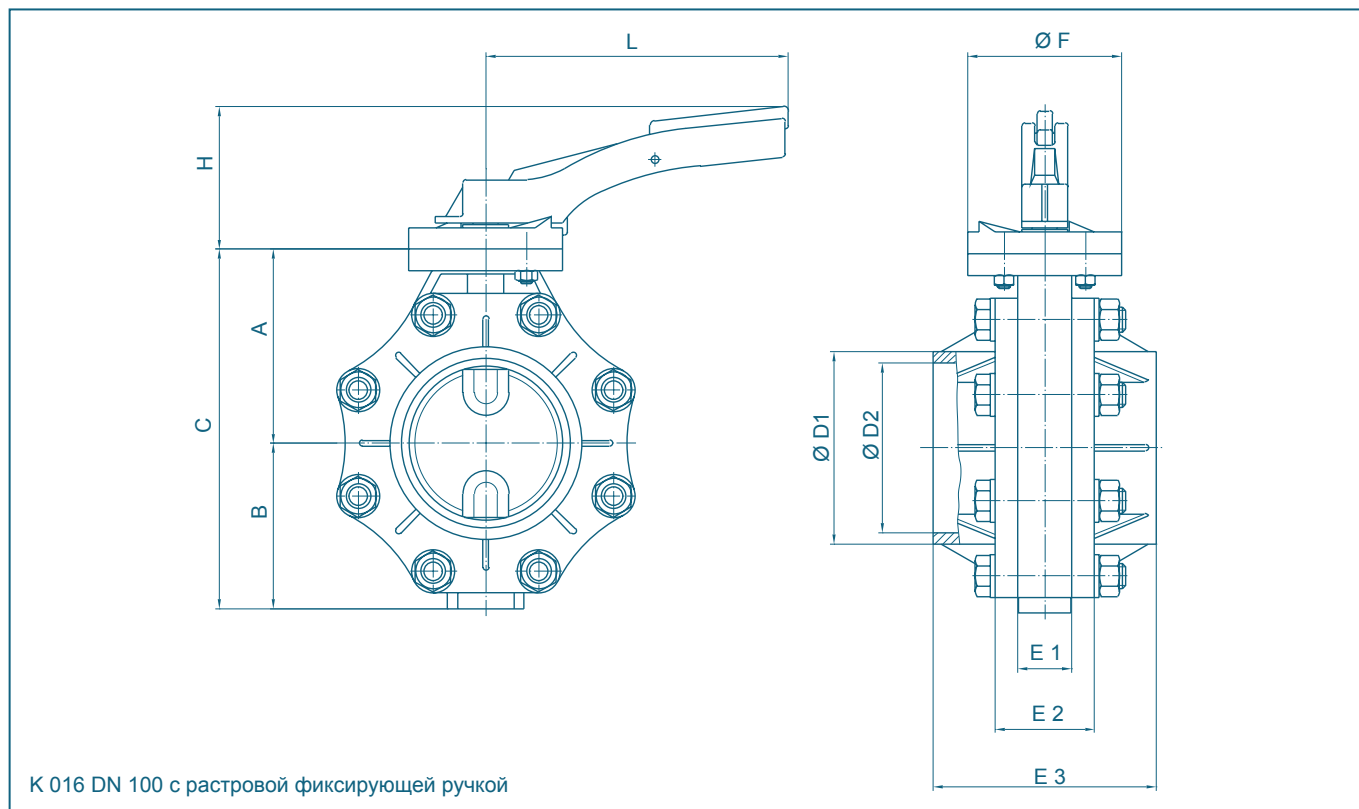
ОБЛАСТЬ ПРИМЕНЕНИЯ

- Общественные бассейны
- ПВХ трубопроводы



Пластиковый поворотный затвор К 016 DN 100 с растровой фиксирующей ручкой

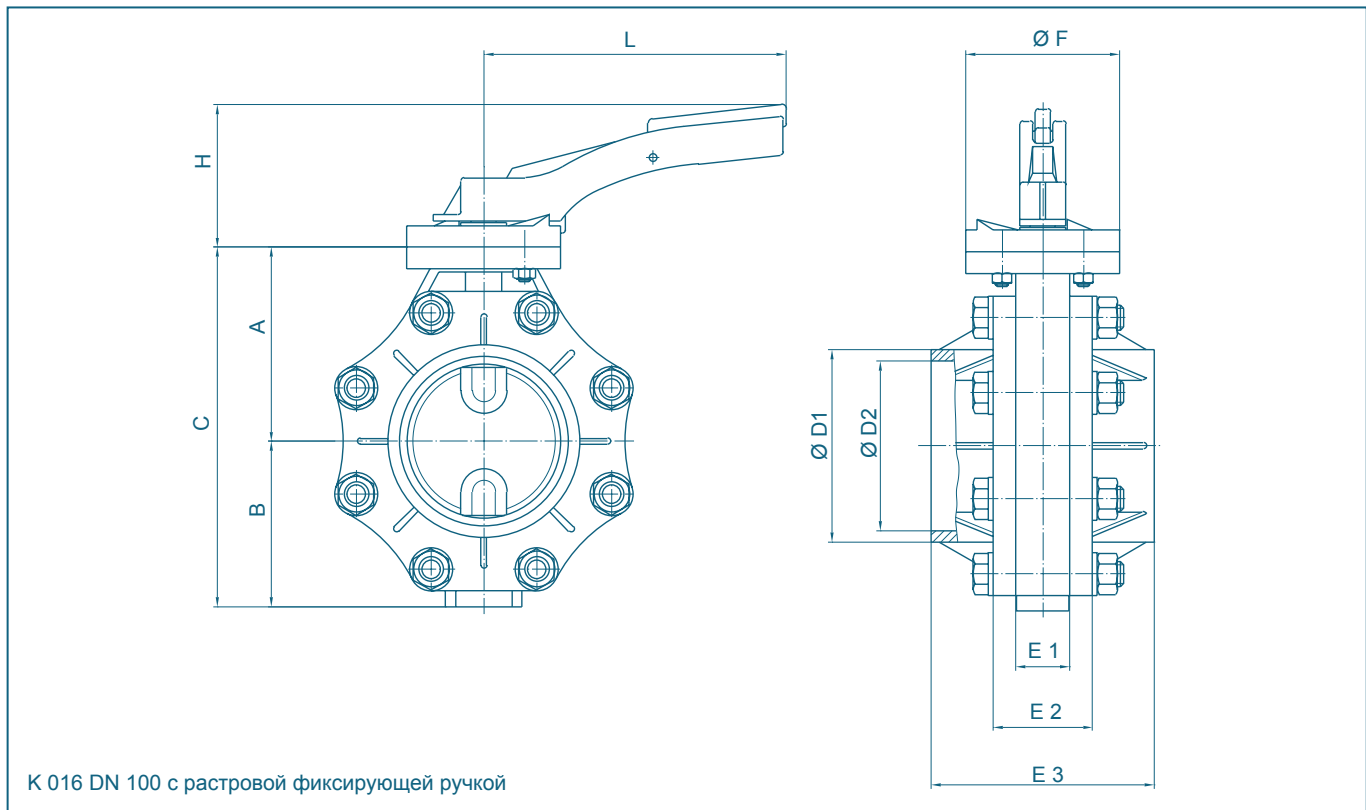
ПЛАСТИКОВЫЙ ПОВОРОТНЫЙ ЗАТВОР К 016



DN [мм]	Размер [дюйм]	Основные размеры [мм]										Вес [кг]	
		A	B	C	D1	D2	E1	E2	E3	F	L		H
32	1¼	65	49	114	54	40	30	60	140	100	195	95	1,0
40	1½	65	49	114	64	50	30	60	140	100	195	95	1,0
50	2	65	49	114	77	63	30	60	140	100	195	95	1,0
65	2½	77,5	61,5	139	90	75	35	65	145	100	195	95	1,9
80	3	77,5	61,5	139	105	90	35	65	145	100	195	95	1,9
100	4	126	97	233	125	110	35	65	145	100	195	95	3,7

Возможны технические изменения без предварительного уведомления

ПЛАСТИКОВЫЙ ПОВОРОТНЫЙ ЗАТВОР К 016



DN [мм]	Размер [дюйм]	Основные размеры [мм]										Вес [кг]	
		A	B	C	D1	D2	E1	E2	E3	F	L		H
32	1¼	65	49	114	54	40	30	60	140	100	195	95	1,0
40	1½	65	49	114	64	50	30	60	140	100	195	95	1,0
50	2	65	49	114	77	63	30	60	140	100	195	95	1,0
65	2½	77,5	61,5	139	90	75	35	65	145	100	195	95	1,9
80	3	77,5	61,5	139	105	90	35	65	145	100	195	95	1,9
100	4	126	97	233	125	110	35	65	145	100	195	95	3,7

Возможны технические изменения без предварительного уведомления