

Распределительная коробка SBU



Пневматический привод двойного действия с распределительной коробкой SBU

ТЕХНИЧЕСКИЕ ДАННЫЕ

Корпус:	Алюминий (порошковое покрытие)
Уплотнение:	NBR (Силиконовые по запросу)
Соединения:	Цветная маркировка клемм 2,5 мм ²
Защитное стекло:	IP 65, IP 67 and IP 68 to EN 60529
Температурный диапазон:	-20°C до+85°C
Винты:	Нерж. сталь
Сенсоры:	2 или 3 микровыключателей 2 или 3 V3 датчики 2 бесконтактными выключателями M12 или M8
Диапазон регулирования:	макс. три управляющие выключатели, регулируемые в пределах 240 °
Саленоидный клапан:	макс. 2 индуктора

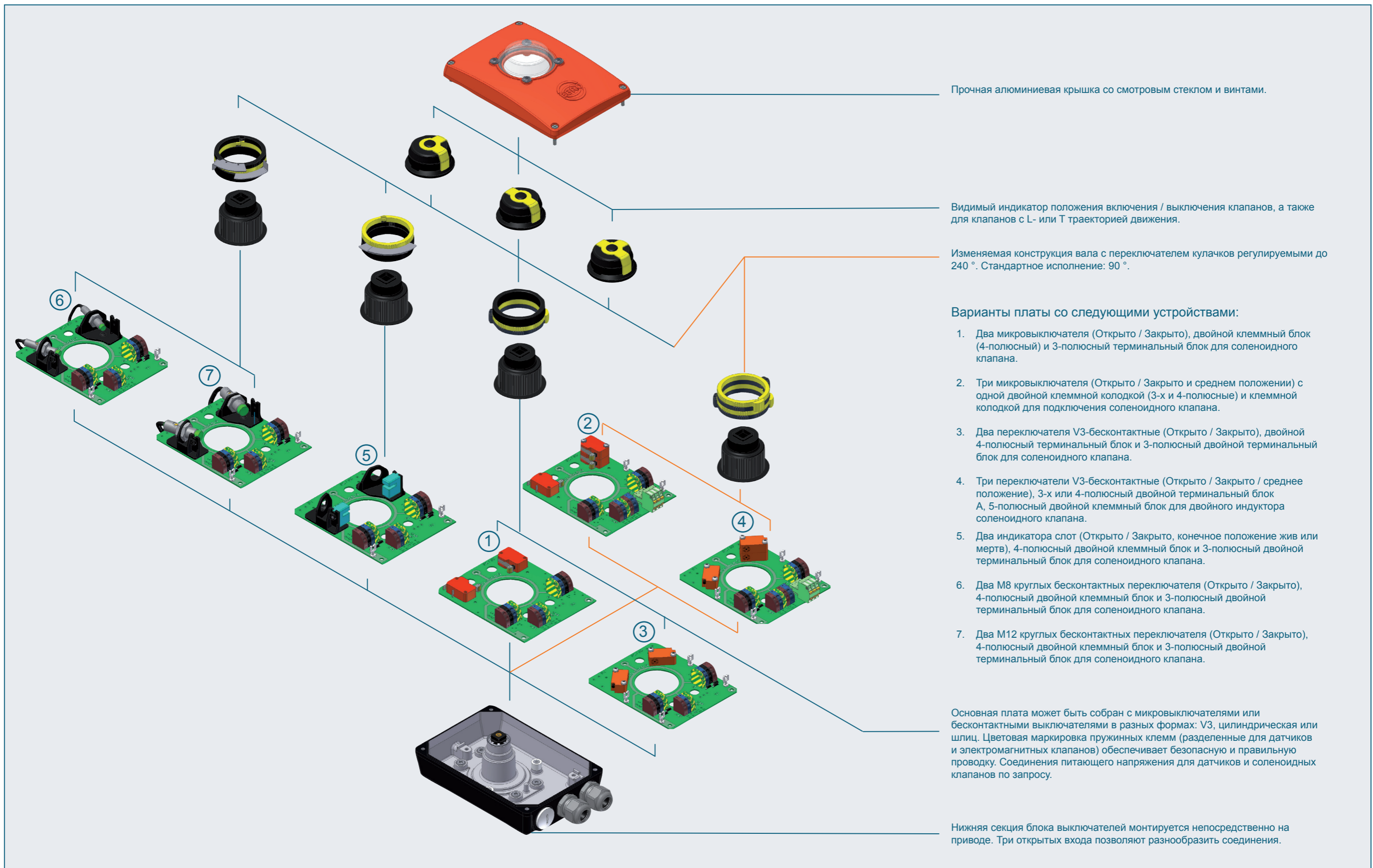
Отличительные признаки

- Прямой монтаж в соотв. в VDI / VDE 3845 (EB4.1 - EB12.1)
- Возможность крепления консоли
- Компактные размеры
- Рабочее напряжение микровыключателей можно выбрать в изолированных переключающихся контактах
- Алюминиевый корпус защищает от механических повреждений
- Крепление крышки винтами
- Отдельные клеммные колодки для подключения датчиков и соленоидных клапанов
- Цветовая маркировка 2-полюсных пружинных клемм
- Маркировка зажимных узлов монтажной платы
- Схема подключения в крышке
- Соединение третьего выключателя и соленоидного клапана с двумя индукторами (дополнительно)
- 360 ° Индикатор положения
- Переключатели контактируют непосредственно на плате
- Датчики соединены с помощью клемм пружинного типа и могут быть заменены по отдельности

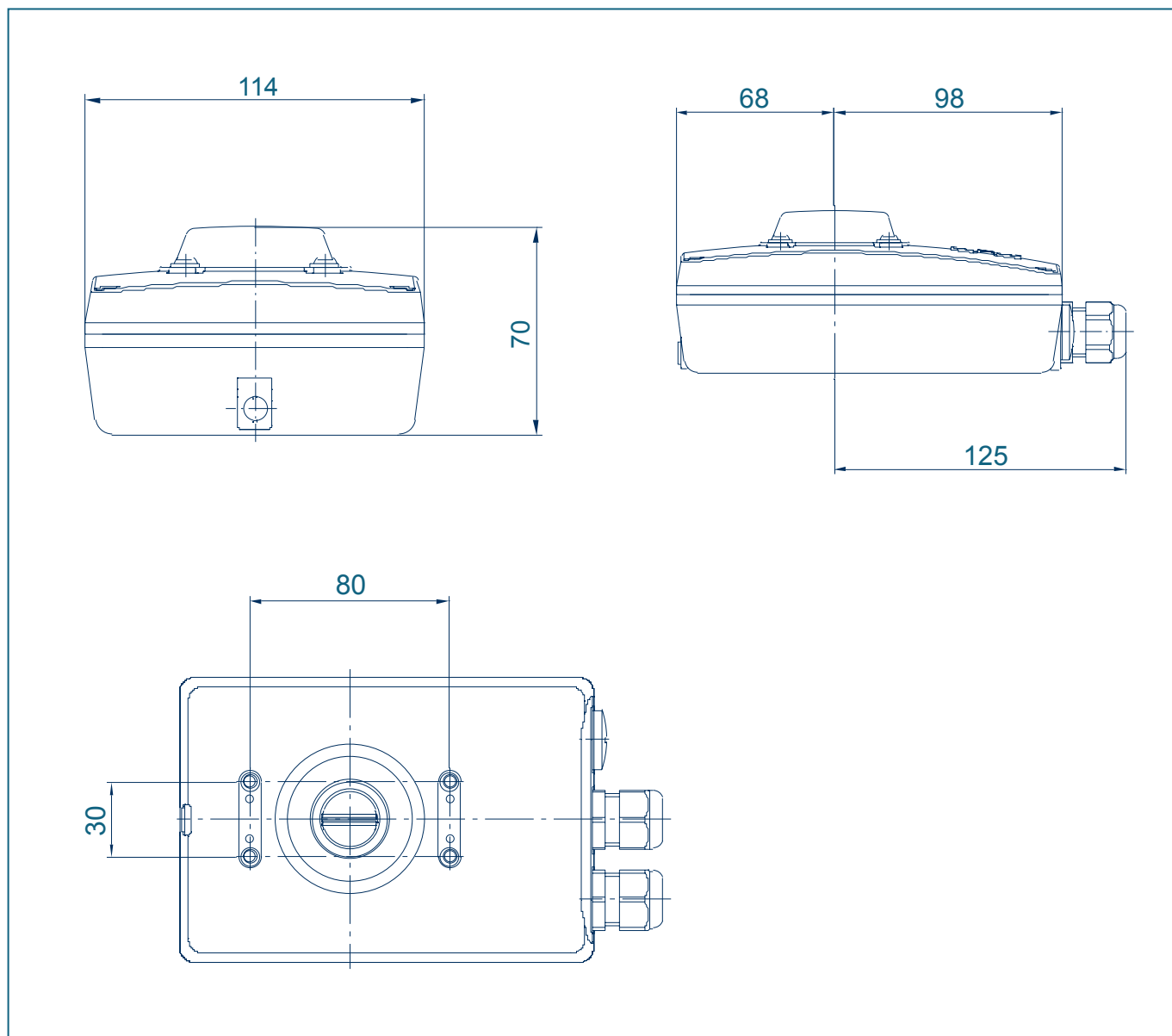


Дополнительно: Распределительная коробка с диафрагмой для вентиляции и подключаемый модуль связи .

МОДУЛЬНАЯ КОНСТРУКЦИЯ SBU



Распределительная коробка SBU



Возможны изменения без предварительного уведомления.